

ARD2231-W2(868)

Беспроводной комбинированный извещатель движения



- Отсутствие реакции на домашних животных
- Автоматическая температурная компенсация
- Трехуровневая настройка чувствительности
- Отображение температуры окружающей среды и сигнализация о перегреве
- Функция псевдослучайной перестройки рабочей частоты и технология двухсторонней передачи обеспечивают стабильность связи
- Обновление через Интернет и автоматическое восстановление после сбоя обновления
- Обнаружение движения с помощью пассивного ИК-датчика и микроволнового датчика
- Обнаружение глушения и шифрование соединения

Обзор серии

Беспроводной комбинированный извещатель движения предназначен для обнаружения проникновения посторонних людей в помещения. Он сочетает в себе пассивную инфракрасную и микроволновую технологию обнаружения движения людей и подает сигнал тревоги, когда они входят в зону обнаружения. Комбинация этих технологий обнаружения позволяет минимизировать количество ложных тревог, вызванных тепловыми помехами. Устройство отличается простотой в установке и эксплуатации, и его можно напрямую настраивать из мобильного приложения.

Дальность обнаружения движения	12 м (90°) при высоте установки 2.2 м
Скорость обнаруживаемого движения	0.3 м/с ~ 3 м/с
Отсутствие реакции на домашних животных	≤18 кг, рост <0.5 м
Допустимый уровень освещенности	2000 лк
Двухсторонняя цифровая температурная компенсация	Есть (отсутствует уменьшение дальности обнаружения при высокой температуре)
Чувствительность	Настраиваемая (3 уровня)

Основные характеристики

Питание	Батарея CR123A
Время автономной работы от батарей	3 года (тревога 10 раз в день при эффективности батареи 70%)
Потребляемая мощность	≤0.615 Вт
Ток мониторинга	11 мкА
Ток тревоги	71 мА
Рабочая температура	-10°C ~ +55°C (внутри помещения) -10°C ~ +40°C (сертифицированная температура)
Рабочая влажность	10% ~ 90%
Размеры	104 мм × 60 мм × 50 мм
Размеры упаковки	135 мм × 98.5 мм × 56.8 мм
Монтаж	На стену, на потолок (с креплением ARA33)
Масса нетто	0.106 кг
Масса брутто	0.184 кг
Материал корпуса	Поликарбонат, АБС-пластик
Сертификаты	CE

Информация для заказа

Тип	Артикул	Описание
Охранная сигнализация	DHI-ARD2231-W2(868)	Беспроводной комбинированный извещатель движения

Технические характеристики

Интерфейсы

Кнопки	1 питание
Индикаторы	1 зеленый индикатор тревоги

Функции

Удаленное обновление	Обновление через Интернет
Сигнал разрядки батареи	Есть
Противокражная сигнализация	Есть

Беспроводная сеть

Рабочие частоты	868 МГц
Дальность передачи сигнала	1600 м на открытом пространстве
Тип связи	Двухсторонняя
Стандарт шифрования	AES-128
Псевдослучайная перестройка рабочей частоты	Есть

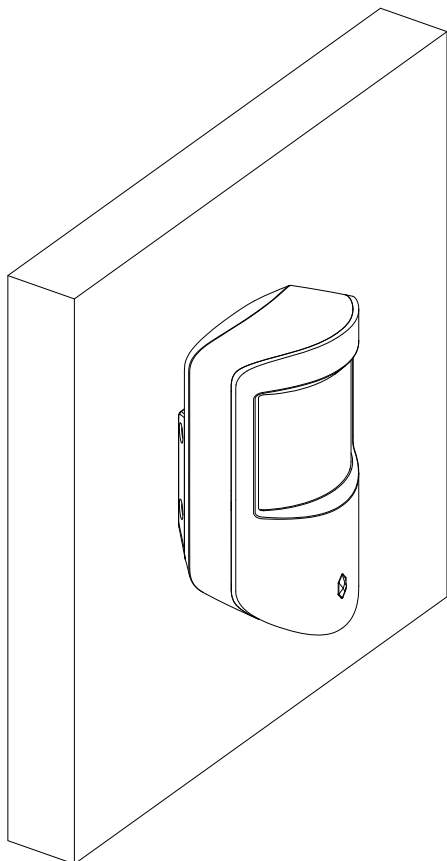
Измерение температуры

Диапазон измерения	-15°C ~ +65°C (в помещении)
Точность измерения	± 1°C

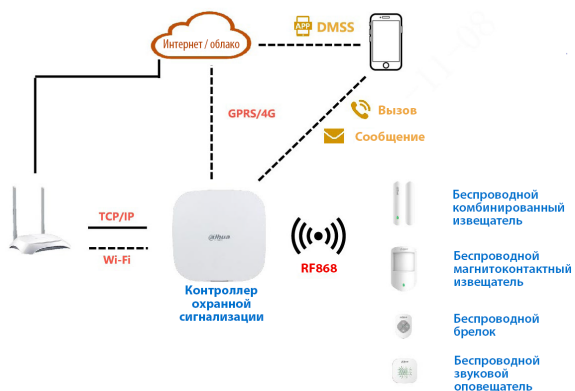
Обнаружение

Типы датчиков	2-элементный пассивный ИК-датчик с низким уровнем шума, микроволновый датчик (24 ГГц)
Метод обнаружения	Комбинированный (пассивный ИК, микроволновый)
Режим тестирования	Есть

Монтаж



Применение



Размеры, мм

