

ARD822-W2(868)

Беспроводная тревожная кнопка



- Двухсторонняя радиосвязь
- Светодиодная индикация разными цветами различных состояний
- Обновление через Интернет и автоматическое восстановление после сбоя обновления
- Защита от случайного нажатия
- Класс защиты IP54

Обзор серии

Беспроводная тревожная кнопка отличается удобством в использовании, поддерживает несколько типов сигналов тревоги и может использоваться в различных сценариях. С ее помощью можно подать сигнал тревоги о проникновении посторонних, пожаре, утечке газа и т.д. Также она может использоваться для оповещения центра мониторинга или ваших близких о том, что вам требуется медицинская помощь, чтобы они могли вам помочь. Уведомления о тревожных событиях отправляются в центр мониторинга, чтобы обеспечить своевременное реагирование, и вам, чтобы держать вас в курсе событий.

Применение

Беспроводная тревожная кнопка идеально подходит для использования в квартирах, частных домах, офисных зданиях, магазинах и т.д.

Технические характеристики

Интерфейсы

Кнопки	2
Индикаторы	1 для нескольких состояний (сопряжение, передача данных, работа)

Функции

Удаленное обновление	Обновление через Интернет
Индикация разрядки батареи	Есть (в мобильном приложении)
Считывание данных	Уровень сигнала

Беспроводная сеть

Рабочие частоты	868 МГц
Дальность передачи сигнала	1200 м на открытом пространстве
Тип связи	Двухсторонняя
Стандарт шифрования	AES128
Псевдослучайная перестройка рабочей частоты	Есть

Обнаружение

Режим тестирования	Есть
--------------------	------

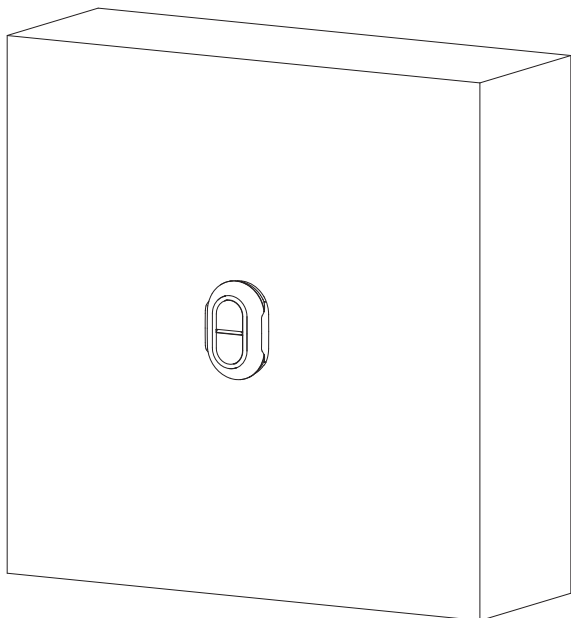
Основные характеристики

Питание	Батарея CR2032
Время автономной работы от батарей	3 года (при использовании 2 раза в неделю)
Ток мониторинга	28 мА
Рабочая температура	-10°C ~ +55°C (внутри помещения)
Рабочая влажность	10 % ~ 90 %
Размеры	55 мм × 36 мм × 14.2 мм
Размеры упаковки	95 мм × 59.5 мм × 30.5 мм
Монтаж	На стену или носить с собой
Масса нетто	0.018 кг
Масса брутто	0.048 кг
Материал корпуса	Поликарбонат, АБС-пластик
Защита	IP54
Сертификаты	CE EN 50131-1:2006 + A1:2009 + A2:2017 + A3:2020 EN 50131-3:2009 EN 50131-6:2017 EN 50131-5-3:2017 Класс безопасности 2 Класс условий эксплуатации II

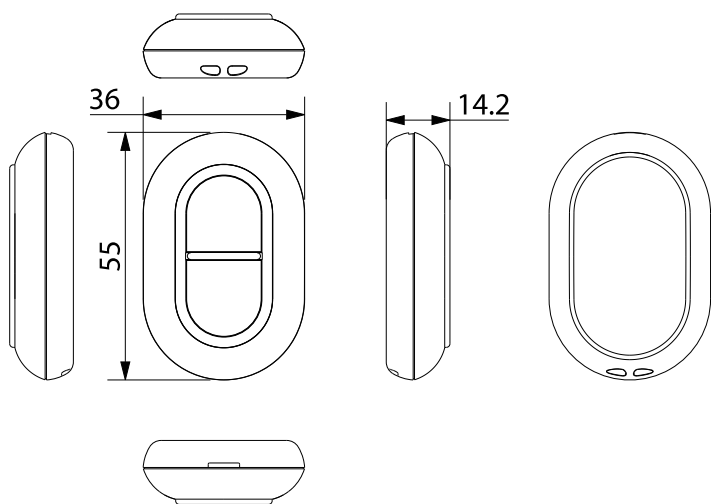
Информация для заказа

Тип	Артикул	Описание
Охранная сигнализация	DHI-ARD822-W2(868)	Беспроводная тревожная кнопка, доступные варианты поставки: обычный, с ремешком, с креплением

Монтаж



Размеры, мм



Применение



Контроллер охранной сигнализации



RF868



Беспроводная тревожная кнопка