



НПО «СИБИРСКИЙ АРСЕНАЛ»



Сертификат соответствия
С-РУ.ПБ01.В.02416



СИСТЕМА
ОХРАННО-ПОЖАРНОЙ
СИГНАЛИЗАЦИИ РАДИОКАНАЛЬНАЯ



ПРИБОР ПРИЕМНО-КОНТРОЛЬНЫЙ
ОХРАННО-ПОЖАРНЫЙ

ГАЛАКТИКА

центральный блок

РУКОВОДСТВО ПО ЭКСПЛУАТАЦИИ
САПО.425513.094РЭ

СОДЕРЖАНИЕ

1 ОБЩИЕ СВЕДЕНИЯ	7
1.1 Назначение. Состав	7
1.2 Особенности	7
1.3 Комплектность	9
2 ТЕХНИЧЕСКИЕ ДАННЫЕ	9
2.1 Режимы работы, виды извещений	9
2.2 Технические характеристики	10
3 КОНСТРУКЦИЯ И ПРИНЦИП ДЕЙСТВИЯ	11
3.1 Конструкция ЦБ	11
3.2 Панель индикации и управления БИУ-Р2. Внешний вид	13
3.3 Тактики работы извещателей	14
3.4 Разделы. Постановка на охрану и снятие с охраны. Перепостановка. Круглосуточность. Ключи тревоги	15
3.5 Световая и звуковая индикация	17
3.6 Режимы работы реле ПЦН. Выходы и входы прибора. Контроль линий	20
3.7 Работа прибора при отсутствии сетевого питания	21
4 БРЕЛОК	22
5 РАДИОУСТРОЙСТВА	23
5.1 Общие технические характеристики	23
5.2 Общий порядок подготовки к работе и установке	24
5.3 Блок индикации и управления БИУ-Р2	25
5.4 Извещатель пожарный дымовой ДИП-Р2	27
5.5 Извещатель пожарный ручной ИПР-Р2	29
5.6 Извещатель охранный инфракрасный Рапид-Р2	30
5.7 Извещатель охранный магнитоконтактный ПОЛЮС-Р2	33
5.8 Оповещатель комбинированный свето-звуковой речевой Призма-Р2	36
5.9 Оповещатели Призма-Р2М	38

5.10	Извещатель контроля температуры Термо-Р2	43
5.11	Извещатель контроля протечек и уровня воды Аква-Р2	47
5.12	Устройство исполнительное радиоканальное БР-Р2	51
5.13	Устройство исполнительное радиоканальное Розетка-Р2	58
6	НАСТРОЙКА СИСТЕМЫ	62
6.1	Программирование прибора с помощью Конфигуратора	62
6.2	Конфигурирование системы без компьютера – быстрый запуск	81
6.3	Сброс конфигурации прибора на настройки по умолчанию	83
7	КОММУНИКАТОР	84
7.1	Назначение и особенности коммуникатора	84
7.2	Работа коммуникатора с телефонами оповещения	85
7.3	Удаленное управление выходом ХЗ	87
7.4	Удаленное управление разделами	87
7.5	Удаленное управление реле ПЦН и исполнительными устройствами	87
7.6	Аудиопрослушивание помещения	88
7.7	Запрос состояния радиоустройств	89
7.8	Удаленное SMS управление и SMS запрос	89
7.9	Работа коммуникатора с подключенными термодатчиками	90
8	УСТАНОВКА ПАРОЛЕЙ И БЛОКИРОВКА УПРАВЛЕНИЯ	90
8.1	Установка пароля на доступ к USB-интерфейсу	90
8.2	Установка пароля на блокировку управления	91
8.3	Удаление, изменение и сброс паролей	91
9	СЦЕНАРИИ	92
9.1	Общие сведения	92
9.2	Создание сценариев	93
10	УСТАНОВКА И ПОДГОТОВКА ПРИБОРА К РАБОТЕ	98
11	УКАЗАНИЕ МЕР БЕЗОПАСНОСТИ	100
12	ОГРАНИЧЕННАЯ ГАРАНТИЯ	100
13	СВЕДЕНИЯ ОБ УТИЛИЗАЦИИ	100
14	СВИДЕТЕЛЬСТВО О ПРИЕМКЕ	101
15	ГАРАНТИЙНЫЕ ОБЯЗАТЕЛЬСТВА	101
16	КОНТАКТНАЯ ИНФОРМАЦИЯ	101
	ПРИЛОЖЕНИЕ А. Текст голосовых сообщений	102
	ПРИЛОЖЕНИЕ Б. Формат SMS сообщений	105
	ПРИЛОЖЕНИЕ В. Схемы подключений	107

Уважаемый покупатель!

Благодарим Вас за выбор нашей продукции. В создание современных высококачественных технических средств охраны вложены усилия самых разных специалистов НПО «Сибирский Арсенал». Чтобы данное изделие служило безотказно и долго, ознакомьтесь, пожалуйста, с этим руководством. При появлении у Вас пожеланий или замечаний воспользуйтесь контактной информацией, приведенной в конце руководства. Нам важно знать Ваше мнение.

Настоящее руководство по эксплуатации предназначено для изучения принципов работы, монтажа и эксплуатации прибора приёмно-контрольного охранно-пожарного и радиоустройств радиоканальной системы охранно-пожарной сигнализации ГАЛАКТИКА.

ВНИМАНИЕ! Центральный блок прибора приёмно-контрольного охранно-пожарного ГАЛАКТИКА работает от сети переменного тока с напряжением 220 В. Во избежание пожара или поражения электрическим током не подвергайте прибор воздействию дождя или сырости и не эксплуатируйте прибор со вскрытым корпусом. Строго соблюдайте все меры безопасности. Техническое обслуживание должно производиться только специалистами.

Не допускается работа прибора без источника резервного питания (аккумуляторной батареи).

Список используемых сокращений и условных обозначений

АБ – аккумуляторная батарея;
БИУ – блок индикации и управления;
ВХ – вход;
ВЫХ – выход;
закр. – закрытие;
ИВЭПР – источник внешнего электропитания резервированный;
ИЛ – исполнительная линия;
ИО – охранный извещатель;
ИП – пожарный извещатель;
ИТ – технологический извещатель;
КЗ – короткое замыкание;
КОНТР – контроль;
КС – контроль связи;
КСЛ – контроль соединительных линий;
ЛК – линия контроля;
НЕИСПР, НСП – неисправность;
НЗ – нормально замкнутый контакт реле;
НР – нормально разомкнутый контакт реле;
общ. – общий;
откр. – открывание;
ПК – персональный компьютер;
ПО – программное обеспечение;
ППКОП – прибор приемно-контрольный охранно-пожарный;
ПР – переключающийся контакт реле;
РЗ – пожарная тактика «разведка»;
РИП – резервированный источник питания;
рис. – рисунок;
р/у, РУ – радиоустройство;
СП – смена прошивки;
табл. – таблица;
т/д, ТД – термодатчик;
ЦБ – центральный блок.

1 ОБЩИЕ СВЕДЕНИЯ

1.1 Назначение. Состав

Система охранно-пожарной сигнализации радиоканальная ГАЛАКТИКА версии 2.0 (далее – система) предназначена для охраны малых и средних объектов, оборудованных радиоканальными охранными и пожарными извещателями, оповещателями, датчиками и другими устройствами (далее – радиоустройства) и передачи информации о тревожных и прочих событиях на телефоны оповещения через каналы связи GSM.

В состав системы ГАЛАКТИКА входят:

- **центральный блок** прибора приемно-контрольного охранно-пожарного (ППКОП) Галактика (далее – прибор или ЦБ);
- **радиоустройства**:
 - блок индикации и управления радиоканальный БИУ-Р2 (далее – БИУ-Р2 или БИУ);
 - извещатель охранный инфракрасный пассивный радиоканальный Рапид-Р2;
 - извещатель охранный точечный магнитоконтактный радиоканальный ПОЛЮС-Р2;
 - извещатель пожарный дымовой оптико-электронный радиоканальный ДИП-Р2;
 - извещатель пожарный ручной механический радиоканальный ИПР-Р2;
 - оповещатель комбинированный свето-звуковой речевой радиоканальный Призма-Р2;
 - оповещатели радиоканальные Призма-Р2М;
 - извещатель* контроля температуры радиоканальный Термо-Р2;
 - извещатель* контроля протечек и уровня воды радиоканальный Аква-Р2;
 - устройство исполнительное радиоканальное БР-Р2;
 - устройство исполнительное радиоканальное Розетка-Р2.

* - технологические извещатели.

Важной особенностью данной системы является то, что каждому радиоустройству (до 40шт. в системе) установлен при конфигурировании персональный адрес и при возникновении тревоги/пожара или других событий, возможна точная идентификация места расположения р/у (номер помещения, двери, окна и т.д., где произошло событие).

1.2 Особенности

- Прибор обеспечивает оперативный мониторинг состояния охраняемых и контролируемых объектов, сохранение информации в виде журнала событий и отображение текущего состояния объектов на звуковой и световые индикаторы БИУ-Р2, радиоканальные и/или проводные световые и звуковые оповещатели, линии реле ПЦН и на сотовые телефоны стандарта GSM;
- Прибор имеет выносную радиоканальную панель индикации и управления – БИУ-Р2
- С помощью БИУ осуществляется дистанционное управление центральным блоком и визуализация состояния радиоустройств и прибора в целом на светодиодных индикаторах и встроенном звуковом индикаторе БИУ;
- Прибор позволяет подключить до **40 шт. радиоустройств**, в том числе до **2-х панелей БИУ-Р2** (БИУ дублируют друг друга);
- Управление прибором осуществляется:
 - кнопками на панели индикации и управления и/или бесконтактными картами стандарта EM-Marin (далее – proximity-карта или карта) с помощью БИУ-Р2;
 - брелоками БН-Р2-33(В) или БН-Р2 через центральный блок и исполнительные устройства;
 - электронными ключами Touch Memory DS1990A (далее – ключи ТМ) через порты ТМ, подключенные к извещателям ПОЛЮС-Р2;
 - удаленно с телефонов оповещения через GSM-канал с помощью звонка или SMS сообщения;
 - при выполнении сценариев.
- Прибором можно также управлять proximity-картами, набором цифрового кода кнопками, брелоками и/или ключами ТМ с помощью считывателей «Портал» производства ООО НПО «Сибирский Арсенал» (приобретаются отдельно). С более подробной информацией о считывате-

лях Вы можете ознакомиться в соответствующих руководствах по эксплуатации на нашем сайте: <http://www.arsenal-pro.ru/> в разделе «Документация». *Считыватель «Портал» подключается к извещателю ПОЛЮС-Р2 и требует питания 12 В;*

- **Количество ключей** управления (proximity-карты, цифровые коды, брелоки, ключи ТМ, далее – идентификаторы или ключи) – до **80 шт.**;
- Возможность использования идентификатора как «Тревожную кнопку» (ключ тревоги) для передачи тревожного извещения на телефон оповещения;
- Удаленное коммутирование нагрузки током до ~16 А и напряжением до ~250 В при помощи исполнительных устройств БР-Р2 и Розетка-Р2;
- Исполнительными устройствами БР-Р2 и Розетка-Р2 можно управлять кнопками с панели БИУ, брелоками, при выполнении сценариев или удаленно с телефонов оповещения;
- Удаленное управление внешними устройствами, подключёнными к коммуникатору или к реле ПЦН. Позвонив на телефонный номер коммуникатора или отправив SMS, можно включить или выключить внешнее устройство;
- Управление реле ПЦН при помощи брелоков и сценариев;
- Прибор совместно с коммуникатором программируется с компьютера (далее – ПК) через USB;
- Режимы работы, тактики, используемые прибором, ключи управления, сценарии и проч. задаются при конфигурировании настроек прибора в программном обеспечении (ПО) конфигуратор «ARS-prog» (далее – Конфигуратор) версии 1.0.1 и выше;
- **Предусмотрен** режим конфигурирования системы без компьютера («**Быстрый запуск**»);
- Встроенный журнал событий ёмкостью до 20000 событий;
- Передача информации о текущем состоянии системы по событию и запросу осуществляется на сотовый телефон оповещения (передача информации может осуществляться как текстовым SMS сообщением, так и голосовым способом);
- Количество телефонов оповещения в системе – до 16 шт.;
- Возможность мониторинга температуры окружающей среды с помощью:
 - температурных датчиков, подключенных к коммуникатору;
 - извещателей контроля температуры Термо-Р2.
- Возможность аудиопрослушивания помещения (при наличии коммуникатора);
- Возможность обнаружения несанкционированной протечки воды или контроля уровня воды при помощи извещателей Аква-Р2;
- Наличие функций «**Тихая тревога**» и «**Автовозврат**» для охранных извещателей;
- Возможность создания «сценариев» – последовательности команд для управления оборудованием и разделами по времени (по заданному расписанию) и/или по событию;
- Парольная защита органов управления БИУ-Р2 и USB-интерфейса центрального блока от несанкционированного доступа;
- Возможность обновления прошивки ЦБ, БИУ-Р2, радиоустройств и брелоков;
- Автоматический переход на питание от резервного источника - аккумуляторной батареи (АБ) при отключении сети 220 В, и обратно, при восстановлении питания 220 В;
- При полном отключении электропитания (220 В и АБ) прибор запоминает состояние включенных радиоустройств;
- Имеется отдельный выход «+ПИ» с напряжением +12 В для питания БИУ-Р2;
- Возможность передачи извещений «Тревога», «Пожар», «Внимание» и «Неисправность» замыканием/замыканием (в зависимости от настроек) контактов реле ПЦН1, ПЦН2, ПЦН3 или организации автономной работы прибора.

Прибор предназначен для установки внутри охраняемого объекта и рассчитан на круглосуточный режим работы. Конструкция прибора не предусматривает его эксплуатацию в условиях воздействия агрессивных сред и во взрывоопасных помещениях.

1.3 Комплектность

Таблица 1 – Комплект поставки

Обозначение	Наименование	Кол-во, шт.	
САПО.425513.084	ППКОП Галактика. Центральный блок	1	-
САПО.425513.084-01		-	1
САПО.426477.073	Коммуникатор	-	1
САПО.426439.029	БИУ-Р2 Галактика	опционально	
САПО.757842.012	Антенна А1 (КП433-2, угловая)	1	
САПО.757842.010	Антенна А2 (КП433-1, прямая)	1	
САПО.685621.005 (005-01)	Жгут для подключения АБ	2	
-	Резистор 7,5 кОм ± 5%, 0,25 Вт	3	
САПО.425513.084ПС	Паспорт	1	
САПО.425513.094РЭ	Руководство по эксплуатации *	1	

* – не комплектуется, выставлено на сайте производителя: www.arsenal-npo.ru в разделе «Документация» и «Радиоканальное оборудование».

2 ТЕХНИЧЕСКИЕ ДАННЫЕ

2.1 Режимы работы, виды извещений

Основные режимы работы:

- дежурный режим (режим охраны);
- режим конфигурирования;
- режим смены прошивки.

Прибор может выдавать следующие виды извещений на встроенные индикаторы ЦБ и/или БИУ, внешние оповещатели и линии реле ПЦН:

«Норма» – отсутствие тревожных событий и неисправностей, р/у поставлено на охрану;
«Тревога» – при срабатывании охранного извещателя (ИО), а так же: при неисправности ИО, вскрытии корпуса ИО, или потере связи с ИО (если ИО поставлен на охрану);
«Внимание» – при срабатывании пожарного извещателя (ИП) (тактика РЗ);
«Пожар» – при срабатывании ИП или при повторном срабатывании ИП после сброса состояния (в зависимости от выбранной тактики);
«Неисправность р/у» – при любой неисправности радиоустройств;
«Неисправность ЦБ. Сеть 220», «Норма ЦБ. Сеть 220» – при отсутствии/наличии питания ЦБ 220В;
«Неисправность ЦБ. АБ», «Норма ЦБ. АБ» – при отсутствии/наличии резервного питания ЦБ от АБ;
«Неисправность ЦБ» – при любой неисправности центрального блока;

В журнал событий прибора записываются следующие виды событий (основные):

«Старт прибора»
«Постановка на охрану раздел №... РУ №...»
«Постановка на охрану раздел №... ключ №...»
«Снятие с охраны раздел №... РУ №...»
«Снятие с охраны раздел №... ключ №...»
«Неисправность (...) раздел №... РУ №...»
«Восстановление исправности (...) раздел №... РУ №...»
«Неисправность прибора (...)»
«Восстановление прибора из неисправности (...)»
«Внимание (...) раздел №... РУ №...»
«Пожар (...) раздел №... РУ №...»
«Тревога (...) раздел №... РУ №...»
«Тревожная кнопка ключ №...»

«Тревога ключом тревоги ключ №...»
«Восстановление из тревоги раздел №... РУ №...» (автовозврат в режим охраны ИО)
«Включен/выключен выход по команде (ПЦН1/2/3)»
«Включен/выключен выход по команде РУ №... (БР-Р2)»
«Включен/выключен выход по команде РУ №... (Розетка-Р2)»
«Критическая температура раздел №... РУ №... (Термо-Р2(Т))» (Т – значение температуры в °С)
«Температура норма раздел №... РУ №... (Термо-Р2(Т))» (Т – значение температуры в °С)
«Протечка воды раздел №... РУ №... (Аква-Р2)»
«Норма раздел №... РУ №... (Аква-Р2)»
и др.

По каналам операторов сотовой связи стандарта GSM на телефоны оповещения могут передаваться извещения со следующими событиями (подробнее – см. п.6.1.5 и п.7):

«Постановка на охрану»
«Снятие с охраны»
«Тревога»
«Тревожная кнопка» (ключ тревоги или кнопка «F» брелока)
«Восстановление р/у из тревоги» (автовозврат из тревоги в режим охраны)
«Неисправность радиоустройства»
«Восстановление радиоустройства из неисправности»
«Начало конфигурирования р/у»
«Внимание»
«Пожар»
«Неисправность ЦБ» (неисправность прибора)
«ЦБ норма» (восстановление прибора из неисправности)
«Включение выхода ПЦН по команде»
«Выключение выхода ПЦН по команде»
«Старт прибора»
«Критическое значение параметра» (сработка датчиков Аква-Р2 и Термо-Р2)
«Параметр норма» (норма Аква-Р2 и Термо-Р2 после сработки)
«Сработка ЛК», «Норма ЛК» (при использовании линии контроля БР-Р2)
«Критическое значение температуры» (для т/д коммуникатора)
«Пропадание GSM сигнала», «Низкий баланс SIM-карты» **и др.**

2.2 Технические характеристики

Таблица 2 – Технические характеристики

Параметр	Значение
Количество подключаемых радиоустройств	до 40
Информативность (кол-во видов извещений по событиям)	15
Количество телефонных номеров для оповещения	16
Емкость памяти кодов идентификаторов (proximity-карт/цифровых кодов/брелоков/ключей ТМ)	80
Время доставки тревожных извещений при дозвоне с первой попытки	15-30 с
Емкость журнала событий	20000
Диапазон рабочих частот	433,05 – 434,79 МГц
Количество частотных литер*	4
Дальность связи**: между ЦБ и радиоустройствами между ЦБ и брелоками	до 300 м до 200 м
Напряжение / ток выходов реле ПЦН1, ПЦН2	до 72 В / 50 мА
Напряжение / ток выхода реле ПЦН3	до ~250 В / 3 А
Ток потребления по выходу «+ПИ» для питания БИУ, не более	200 мА
Максимально допустимый ток потребления по выходу «+12В»	500 мА
Ток потребления по вых.«ОК1» для питания внешнего светового оповещателя 12 В (при наличии подключенной, заряженной АБ), не более	100 мА
Ток потребления по вых.«ОК2» для питания внешнего звукового оповещателя 12 В (при наличии подключенной, заряженной АБ), не более	200 мА
Напряжение питания сети переменного тока 50 Гц	от 187 В до 242 В

Параметр	Значение
Мощность, потребляемая от сети, не более	10 Вт
Номинальная емкость встроенной аккумуляторной батареи	2,3 А·ч
Напряжение питания от аккумуляторной батареи	от 11,8 В до 14 В
Ток потребления от аккумуляторной батареи в дежурном режиме (при отсутствии внешних потребителей), не более ***	90 мА
Ток потребления от аккумуляторной батареи в режиме «Пожар», «Тревога», не более ***	105 мА
Степень защиты оболочкой ЦБ	IP20
Масса ЦБ без аккумуляторной батареи, не более	1,5 кг
Габаритные размеры корпуса ЦБ (без подключенных антенн), не более	205×200×80 мм
Средняя наработка на отказ прибора в режиме охраны или режиме снят с охраны, не менее	40000 ч
Вероятность эффективного срабатывания прибора	0,97
Срок службы, не менее	10 лет
Условия эксплуатации	
Диапазон рабочих температур ЦБ	минус 10...+55 °С
Относительная влажность воздуха при +40 °С, не более	95 %

* – частотная литера – условное обозначение поддиапазона рабочих частот в пределах указанного диапазона, задается при конфигурировании, подробнее – см.п.6;

** – указана предельная дальность в условиях прямой видимости на открытой местности, подробнее – см. п.5.1;

*** – при передаче данных по GSM-каналу ток может возрастать до 125 мА.

3 КОНСТРУКЦИЯ И ПРИНЦИП ДЕЙСТВИЯ

3.1 Конструкция ЦБ

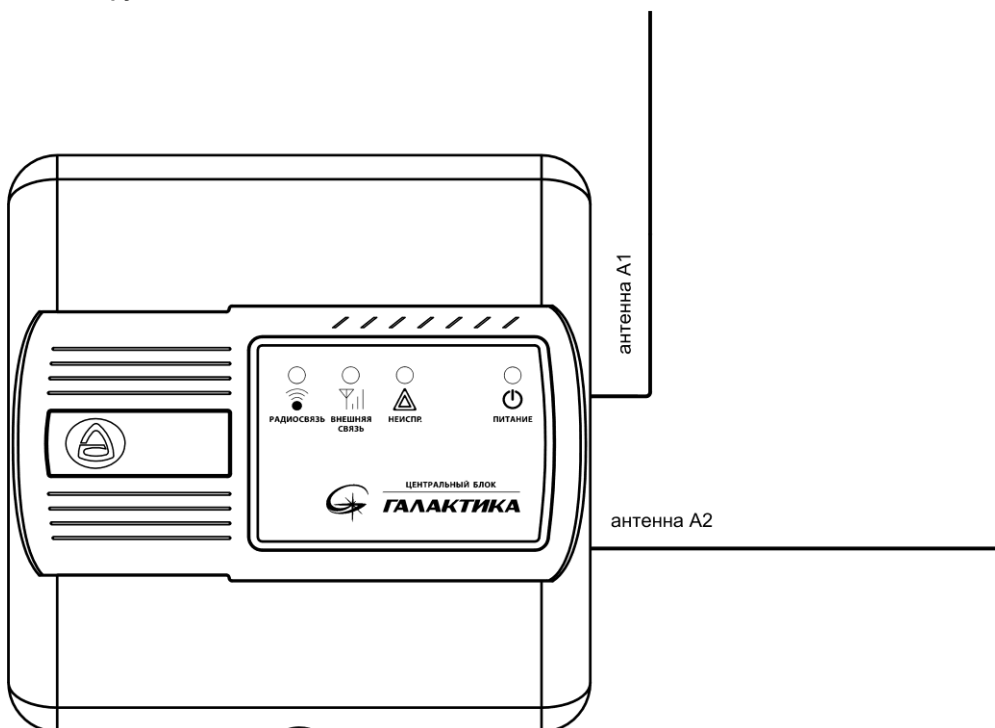


Рис.1 Общий вид ЦБ с подключенными антеннами

Конструкция ЦБ предусматривает его использование в настенном положении.

ЦБ состоит из крышки, панели индикации, корпуса и размещенных в нём: платы контроллера и коммуникатора со встроенной GSM-антенной. В корпусе прибора также предусмотрен отсек для размещения аккумуляторной батареи.

На задней стенке корпуса ЦБ предусмотрены отверстия для крепежа и для ввода соединительных линий.

3.1.1 На панель индикации ЦБ (см. рис.1) выведены светодиодные индикаторы: контроля состояния питания – «ПИТАНИЕ», контроля связи с радиустройствами – «РАДИОСВЯЗЬ», контроля GSM канала – «ВНЕШНЯЯ СВЯЗЬ» и контроля неисправностей – «НЕИСПР.» (описание индикации – см. п.3.5).

3.1.2 Плата контроллера ЦБ интегрирована с источником питания и радиорасширителем.

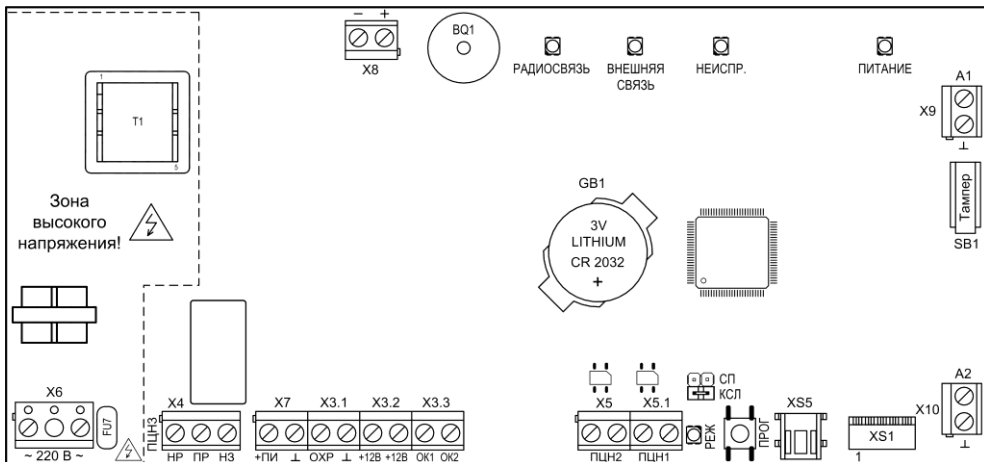


Рис.2 Плата контроллера ЦБ

На плате контроллера расположены следующие элементы:

● **Клеммные колодки и разъёмы:**

- X6 (~220 В~) – для подключения прибора к сети ~220 В;
- X8 – для подключения аккумуляторной батареи;
- X9 (A1) и X10 (A2) – для подключения антенн A1 и A2;
- X5.1, X5 и X4 – для подключения линий реле ПЦН1, ПЦН2 и ПЦН3;
- X7 (+ПИ) – выход +12 В для питания БИУ-Р2 (по необходимости);
- X3.1 (ОХР) – вход для подключения дополнительного тампера;
- X5.1 – разъём для подключения коммуникатора;
- X5.2 – мини USB-разъём для подключения к компьютеру;
- X3.3, X3.2 – выходы типа «открытый коллектор» (ОК1 и ОК2) и +12 В для подключения внешних светового и звукового оповещателей (далее – лампа и сирена);

● **Переключки КСЛ и СП, назначение** – см. табл.11;

● **Звуковой сигнализатор (BQ1)** для сигнализации различных режимов и состояний прибора, для подтверждения добавления р/у, подтверждения чтения кода идентификаторов и др.;

● Кнопка **Тампер** (SB1) для формирования извещений «Корпус открыт/закрыт» при снятии/установке крышки ЦБ;

● Кнопка **«ПРОГ»** предназначена для переключения прибора в режим конфигурирования без компьютера (см. п.6.2), сброса настроек на настройки по умолчанию (см. п.6.3) и для обнуления паролей доступа (см. п.8);

● Светодиод **«РЕЖ»** – индицирует режим конфигурирования без компьютера, см. п.6.2;

● Держатель батареи питания часов реального времени GB1, с установленной батареей (тип батареи – CR2032, 3 В);

● Светодиоды индикации – см. п.3.1.1;

● Самовосстанавливающийся предохранитель 0,5 А (FU7).

ВНИМАНИЕ! На плате прибора присутствует зона высокого напряжения.

ВНИМАНИЕ! После срабатывания самовосстанавливающегося предохранителя (при превышении тока в цепи более 0,5 А) для восстановления его, необходимо отключить прибор от сети на время, необходимое для остывания предохранителя до «комнатной» температуры.

3.1.3 На плате коммуникатора расположены разъём XS1 для подключения к плате контроллера, встроенная GSM-антенна коммуникатора, SMA-разъём XS3 для подключения выносной GSM-антенны (по необходимости), 2-контактная клеммная колодка X3 для подключения внешних устройств (выход X3), разъём SIM для подключения 2-х SIM-карт, разъём X4 для подключения микрофона, джамперные вилки J1 и J2 для подключения термодатчиков и т.д.

Подробное описание коммуникатора – см. п.7.

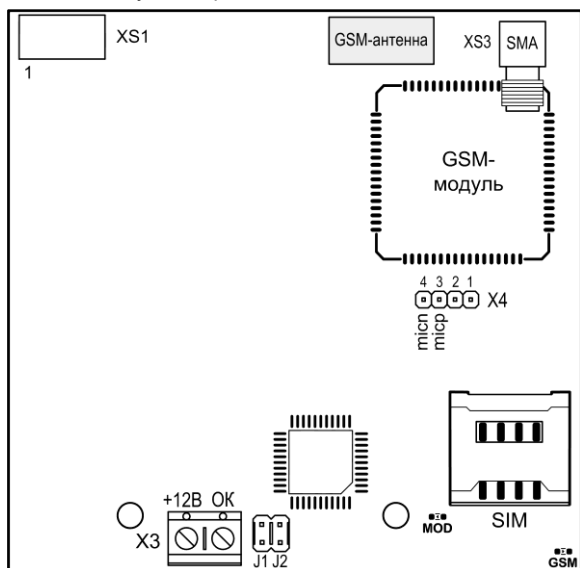


Рис.3 Внешний вид платы коммуникатора

3.2 Панель индикации и управления БИУ-Р2. Внешний вид



Рис.4 Внешний вид панели индикации и управления БИУ-Р2 ГАЛАКТИКА

На панель индикации и управления БИУ выведены:

- светодиодные индикаторы: «РАДИОСВЯЗЬ», «БАТАРЕЯ», «ПИТАНИЕ ЦБ»;
- светодиодные индикаторы и кнопки: «ПОЖАР», «ВНИМАНИЕ», «ТРЕВОГА», «НЕИСПР.», «ЗВУК/ТЕСТ», «БЛОК./КОД», «КАРТА» и «1»... «40» – см. рис.4.

Подробное описание назначения кнопок и виды индикации светодиодных индикаторов – см. п.3.5, описание назначения и конструкции БИУ-Р2 – см. п.5.3.

3.3 Тактики работы извещателей

Извещатели в системе могут быть охранные, пожарные, а также технологические (Термо-Р2 и Аква-Р2). Может быть задана произвольная комбинация любых извещателей в системе.

3.3.1 Охранные извещатели

Охранные р/у (ИО) могут работать по одной из следующих тактик:

- **«Закрытая дверь»** – при постановке р/у на охрану, в течение заданного времени задержки постановки, состояние р/у не контролируется (при нарушении не формируется сигнал «Тревога»). По истечении времени задержки р/у переходит в режим охраны, и если произошло нарушение, то формируется сигнал «Тревога».

- **«Открытая дверь»** – при постановке р/у на охрану, режим охраны включается после восстановления р/у в состояние «Норма». Только после этого, при нарушении, формируется сигнал «Тревога».

Функция **«Тихая тревога»** выбирается при установке параметров радиоустройства при конфигурировании прибора. Данная опция возможна только для охранного р/у. При установке «Тихой тревоги» срабатывание р/у отображается:

- светодиодными индикаторами БИУ;
- внешним световым оповещателем;
- реле ПЦН.

На телефон оповещения передаётся извещение «Тревога» (опционально).

Сигнал на звуковой сигнализатор БИУ, внешний звуковой оповещатель (сирену) и радиоканальные оповещатели при «Тихой тревоге» не передаётся.

Так же, в системе, предусмотрен режим *«Тихая тревога при потере связи с охранными р/у»*, который устанавливается в общих настройках прибора - см. п.6.1.1.

Для охранных р/у предусмотрена функция **«Автовозврат в режим охраны»**. При установке данной опции, если через 3 минуты после нарушения состояние р/у восстановилось, происходит возврат р/у в режим охраны, на телефон оповещения передаётся извещение «восстановление р/у из тревоги» (опционально). При этом линия ПЦН и внешние оповещатели восстанавливаются.

Если автовозврат не установлен, то охранные р/у будут находиться в тревоге, до снятия их с охраны или перепостановки их на охрану (подробнее о **перепостановке на охрану** – см. п.3.4).

В настройках каждого охранного р/у может быть установлена опция **«Задержка сирены на вход»**. При установке данной опции, если после нарушения, в течении 15-ти секунд р/у будет снято с охраны, то звуковой индикации сирены и радиоканальных оповещателей не будет, но при этом р/у будет находиться в тревоге – БИУ, реле ПЦН и внешний световой оповещатель (лампа) индицируют тревогу. На телефон(ы) оповещения будет отправлено извещение «Тревога» (если установлено в настройках коммуникатора).

Если при установленной опции **«Задержка сирены на вход»**, будет установлена опция **«Задержка извещения по задержке сирены»** (и, после нарушения, в течении 15-ти секунд р/у будет снято с охраны), то, кроме отсутствия звуковой индикации оповещателей, извещение «Тревога», так же не будет передаваться на телефон(ы) оповещения.

Данные опции («Задержка сирены...») и «Задержка извещения...») необходимы в следующих случаях, например:

- а) если снятие р/у с охраны осуществляется внутри охраняемого помещения;
- б) перед тем, как войти в охраняемое помещение, Вы забыли снять р/у с охраны;
- в) при постановке р/у на охрану (тактика «закрытая дверь»), Вы, за время задержки постановки, не успели выйти из комнаты и закрыть дверь и т.п.

При нарушении охранного р/у в линии ПЦН1 и ПЦН2 и/или ПЦН3 (в зависимости от настроек) выдаются извещения «Тревога» и «Неисправность».

3.3.2 Пожарные извещатели

Пожарные р/у (ИП) могут работать по одной из следующих тактик:

- «**1ИП**» – при срабатывании пожарного извещателя прибор переходит в режим «Пожар». На телефон оповещения отправляется извещение «Пожар».

- «**РЗ**» («разведка») – при срабатывании пожарного извещателя, по команде от прибора, происходит сброс его состояния, при этом прибор переходит в режим «Внимание», формирует сигнал «Внимание» и на телефон оповещения (в зависимости от настроек) поступает событие «Внимание». Если после сброса состояния в течение 1 минуты (длительность режима «Внимание») будет определено повторное срабатывание пожарного извещателя, то прибор перейдет в режим «Пожар», если не будет определено, то в режим «Норма». На телефон оповещения отправляется соответствующее извещение.

ВНИМАНИЕ! Ручной извещатель ИПР-Р2 работает только по тактике «1ИП».

При работе в режиме пожарной охраны прибор обеспечивает выдачу сигнала тревоги на звуковой оповещатель после перехода в режим «Пожар» без задержки.

При постановке пожарного р/у на охрану (ДИП-Р2) предусмотрен сброс его состояния.

Для пожарных р/у автовозврат в режим охраны **не предусмотрен**, поэтому при возникновении тревожных событий (пожар, неисправность р/у) и после восстановления состояния пожарных р/у, для возвращения их в режим охраны, необходимо осуществить **перепостановку** на охрану (см. п.3.4).

При нарушении пожарного р/у в линии ПЦН1 и ПЦН2 или ПЦН3 (в зависимости от настройки) выдаются извещения «Пожар»/«Внимание» и «Неисправность».

3.3.3 Технологические извещатели

Технологические р/у (ИТ) могут работать по одной из следующих тактик:

- «**Память сработки**» – после формирования сигнала «Сработка», р/у остается в состоянии сработки до снятия его с охраны или перепостановки на охрану.

- «**Автовозврат из сработки**» – если после формирования сигнала «Сработка» состояние р/у вернулось в норму, то автоматически происходит возврат р/у в дежурный режим.

3.4 Разделы. Постановка на охрану и снятие с охраны. Перепостановка. Круглосуточность.

Ключи тревоги

3.4.1 Разделы

Для удобства работы с р/у при постановке на охрану и снятии с охраны, радиоустройства в системе объединяются в **группы р/у – разделы** с любым в них количеством р/у (от 1 до 40) и произвольной комбинацией охранных, пожарных и др.

ВНИМАНИЕ! В одном разделе может быть несколько р/у, одно р/у не может быть одновременно в нескольких разделах.

3.4.2 Постановка на охрану и снятие с охраны. Ключи охраны

Постановка на охрану и снятие с охраны любого р/у в отдельности выполняется либо нажатием **кнопки** этого р/у на панели БИУ, либо постановкой/снятием раздела, в который входит необходимое р/у при помощи **ключей охраны**: цифрового кода или proximity-карты на панели БИУ, брелока на ЦБ или ключа ТМ, если используются порты ТМ извещателей ПОЛЮС-Р2. Атрибут идентификатора – «Ключ охраны» устанавливается в Конфигураторе при добавлении ключа в систему (п.6.1.3).

С помощью ключей охраны можно осуществлять групповую постановку/снятие на охрану р/у, т.е. **постановку/снятие разделов**.

Постановку/снятие разделов можно также осуществлять с телефонов оповещения и при помощи сценариев, подробно – см. п.7 «Коммуникатор» и п.9 «Сценарии».

Постановка/снятие раздела может, опционально, подтверждаться сигналом внешнего звукового оповещателя и радиоканальных оповещателей.

При **постановке/снятии раздела** в котором **часть р/у** находится в состоянии «**снята с охраны**», а **часть – «поставлена на охрану»** происходит постановка или снятие радиоустройств в зависимости от предыдущего состояния раздела (за исключением удаленного управления с телефонов оповещения, управления брелоками и сценариями). Если ранее раздел был снят с охраны, то снятые с охраны радиоустройства раздела будут поставлены на охрану, а р/у стоящие на охране не поменяют своего состояния – т.е. весь раздел будет поставлен на охрану. И наоборот: если последнее событие – раздел поставлен на охрану, то поставленные на охрану радиоустройства раздела будут сняты и в результате весь раздел будет снят

с охраны. Поэтому, если в поставленном на охрану разделе, все р/у этого раздела будут сняты с охраны кнопками на панели БИУ (визуально на панели БИУ - раздел снят с охраны), то при попытке поставить этот раздел на охрану (кодом/картой/ключом ТМ), раздел (визуально) не поменяет своего состояния (р/у раздела на охрану не поставятся), т.к. снят с охраны не был, (фактически-же состояние раздела поменяется на «снят с охраны»). В данной ситуации необходимо **повторно** воздействовать ключом охраны (набрать код или поднести карту/ключ). И наоборот: раздел снят с охраны, а все р/у раздела поставлены на охрану кнопками, то для снятия раздела с охраны (всех р/у раздела) необходимо дважды воздействовать ключом охраны (кодом/картой/ключом ТМ).

Если прибор был выключен (снято электропитание и 220 В и АБ), то после включения, прибор определяет состояние всех разделов: «снят с охраны» (состояния р/у при отключении питания запоминаются и не меняются).

3.4.3 Перепостановка на охрану

Если после возникновения тревожных событий состояние р/у восстановилось, то можно осуществить **перепостановку р/у на охрану** – снять с охраны и поставить р/у на охрану кнопкой или ключом охраны (на брелоке достаточно нажать кнопку «А»). В случае если предыдущее состояние раздела было «снят с охраны», то при перепостановке ключом ТМ/картой/кодом достаточно однократного воздействия.

3.4.4 Круглосуточность

В настройках каждого извещателя установлена опция «некруглосуточность» или «круглосуточность».

Некруглосуточные р/у ставятся на охрану и снимаются с охраны как описано выше.

Круглосуточные р/у ставятся на охрану при записи конфигурации в прибор. Кнопками БИУ-Р2 или в составе разделов, круглосуточные р/у **с охраны не снимаются**.

Круглосуточные р/у, находящиеся в тревоге/внимании/пожаре/неисправности (после восстановления состояния), могут быть перепоставлены на охрану кнопкой или ключом охраны. При перепостановке ключом (кодом/картой/ключом ТМ) необходимо одно- или двукратное воздействие, в зависимости от состояния раздела (снят/поставлен),

При снятии/постановке с охраны раздела, в котором находятся и круглосуточные и некруглосуточные р/у, - круглосуточные не меняют своего состояния или перепостанавливаются на охрану, а некруглосуточные р/у раздела снимаются/ставятся.

3.4.5 Управление с помощью proximity-карты

При управлении разделами с помощью proximity-карты необходимо предварительно нажать кнопку «КАРТА» на панели БИУ (светодиод «КАРТА» замигает зелёным светом), потом поднести карту к указанному на панели месту на расстояние не более 3-х см (БИУ и ЦБ сигнализируют звуком). При питании БИУ от внешнего источника питания (если при добавлении БИУ в систему не была установлена опция «*Выключать индикацию панели с внешним питанием*») нажатия на кнопку «КАРТА» не требуется, светодиод «КАРТА» светится постоянно.

3.4.6 Управление с помощью цифрового кода

При управлении разделами с помощью цифрового кода необходимо:

- вывести БИУ из спящего режима (если он в таковом находится) нажатием любой кнопки;
- нажать кнопку «БЛОК./КОД» (индикатор «БЛОК./КОД» замигает зелёным светом);
- ввести цифровой код кнопками «1»...«10» (добавление кода – см. п.6.1.3), (цифре «0» соответствует кнопка «10» на панели БИУ);
- нажать кнопку «БЛОК./КОД», индикатор погаснет, БИУ сигнализирует звуковым сигналом (при неправильном вводе – звуковой сигнал другой тональности).

ВНИМАНИЕ! Все ключи охраны (цифровые коды, proximity-карты, брелоки или ключи ТМ) **должны быть добавлены в систему** – см. п.6 «Настройка системы».

3.4.7 Ключи тревоги

Кроме вышеописанных ключей охраны, при конфигурировании прибора можно задать идентификатору атрибут «**Ключ тревоги**» (см. п.6.1.3), который будет выполнять функцию «**тревожная кнопка**» (не путать с «тревожной кнопкой» «тихой тревоги» – см. п.4).

При управлении ключом тревоги (код/карта/брелок/ключ ТМ), на телефон оповещения передаётся тревожное извещение «Тревожная кнопка».

ВНИМАНИЕ! Ключ тревоги является одновременно и ключом охраны, поэтому при управлении ключом тревоги (за исключением кнопки «F» брелока) происходит снятие/постановка раздела, в который записан этот ключ (только если в разделе есть радиоустройства!).

Чтобы при управлении ключом тревоги не происходило снятия/постановки раздела, рекомендуется ключ тревоги записать в свободный раздел (раздел в который не записаны р/у) и он будет выполнять только функцию «тревожной кнопки».

3.5 Световая и звуковая индикация

В системе предусмотрена **индикация** внешних звукового и светового оповещателей (**сирены и лампы**), в зависимости от состояния р/у – см. табл.3 и 4. Состояния исполнительных устройств и технологических извещателей сирена и лампа не отображают.

Таблица 3 – Индикация внешнего звукового оповещателя (сирены)

Режим, событие	Индикация
Постановка на охрану раздела	Один короткий звуковой сигнал (опционально)
Снятие с охраны раздела	Два коротких звуковых сигнала (опционально)
«Внимание»	Прерывистый звуковой сигнал с периодом 2 сек.
«Пожар»	Прерывистый звуковой сигнал* с периодом 1 сек.
«Тревога», вскрытие корпуса ИО**, потеря радиосвязи с ИО***	Непрерывный звуковой сигнал****

* - длительность звукового сигнала при пожаре составляет 3 минуты или неограниченна – в зависимости от настроек;

** - если р/у поставлено на охрану;

*** - если р/у поставлено на охрану и не установлена опция «тихая тревога при потере связи с ИО» – см. п.6.1.1;

**** - длительность звукового сигнала при тревоге составляет 3 минуты.

Светодиод «ЗВУК/ТЕСТ» индицирует (дублирует) зелёным светом звучание сирены.

Тревожные **звуковые сигналы** внешнего звукового оповещателя (сирены) **сбрасываются** кратковременным нажатием на кнопку **«ЗВУК /ТЕСТ»** на панели БИУ, снятием с охраны или перепостановкой на охрану (если р/у восстановилось в состояние «Норма») соответствующих р/у.

Таблица 4 – Индикация внешнего светового оповещателя (ламп)

Режим, событие, состояние р/у	Индикация
Постановка на охрану раздела	Одна вспышка
Снятие с охраны раздела	Две вспышки
Все р/у поставлены на охрану	Светится непрерывно
Хотя бы одно р/у снято с охраны	Нет светового сигнала
«Тревога», «Внимание», «Пожар», «Неисправность р/у»**	Мигает*

* - индицирует, пока р/у не будет снято с охраны или перепоставлено («Тревога», «Внимание», «Пожар»), пока не восстановится исправность р/у («Неисправность р/у») или пока не произойдёт автовозврат ИО в режим охраны (при установленной опции и при восстановлении состояния ИО);

** - неисправность р/у будет индицироваться, только если р/у поставлено на охрану.

Предусмотрена **индикация наличия питания** светодиодными индикаторами **на панели индикации ЦБ** (индикатор «ПИТАНИЕ») и БИУ (индикатор «ПИТАНИЕ ЦБ») – см. табл.5.

Таблица 5 – Индикация наличия питания ЦБ

Состояние питания ЦБ	Состояние индикаторов «ПИТАНИЕ» (на ЦБ) и «ПИТАНИЕ ЦБ» (на БИУ)
Наличие питания 220 В, АБ подключена, заряжена	Светится зелёным светом
Наличие питания 220 В, АБ нет или разряжена	Мигает зелёным светом
Нет питания 220 В, АБ подключена, заряжена (прибор питается от АБ)	Светится красным светом (в спящем* режиме индикатор «ПИТАНИЕ ЦБ» мигает красным)
Нет питания 220 В, АБ разряжена	Мигает красным светом**

* - подробнее про спящий режим БИУ-Р2 – см. п.5.3;

** - здесь и далее в РЭ индикация описана для основного (не спящего) режима БИУ (или специально оговорено про спящий режим).

Предусмотрена **индикация состояний** каждого **р/у** светодиодными индикаторами 1...40 на панели **БИУ** в соответствии с табл.6.

Таблица 6 – Индикация состояния р/у

Режим, тактика, состояние р/у		Состояние, событие	Состояние индикаторов «1»...«40»
«Снят с охраны» «Выключено»*		Норма	Нет светового сигнала
«Снят с охраны» «Выключено»*		Неисправность р/у Потеря радиосвязи с р/у Вскрытие корпуса р/у Разряд батареи р/у	Мигает жёлтым 0,5 Гц (1 раз в 2 сек.)
«Выключено»* «Сработка ЛК»**		Выключено БР-Р2+Сработка ЛК	Мигает зелёным/желтым 2 Гц (2 раза в 1 сек.)
«Поставлен на охрану» * «Включено»	«Охрана» «Включен»	Норма	Светится непрерывно зеленым
	«Закрытая дверь»	Нарушение или норма (задержка постановки)	Мигает зелёным 1 Гц (1 раз в 1 сек.)
	«Открытая дверь»	Нарушение (задержка постановки)	Мигает зелёным 1 Гц
	«Охрана»	ИО поставлен на охрану автовозвратом после тревоги	Мигает зелёным 0,5 Гц
	«Внимание» «РЗ»	Сработал ИП	Мигает красным
	«Пожар» «1ИП» «РЗ»	Сработал ИП Повторно сработал ИП	Светится непрерывно красным
	«Тревога»	Сработал ИО	Мигает красным 2 Гц
	«Неисправность»	Потеря радиосвязи с р/у*** Неисправность***, вскрытие корпуса р/у*** Разряд батареи р/у****	Светится непрерывно желтым
	«Тревога»	Потеря радиосвязи с ИО Неисправность ИО, вскрытие корпуса ИО	Мигает красным 2 Гц
	«Сработка» «Сработка ЛК»**	Сработал технологический извещатель Включено БР-Р2+Сработка ЛК	Переключается зелёным/жёлтым 2 Гц

* - состояние исполнительного р/у БР-Р2 и Розетка-Р2;

** - при использовании линии контроля БР-Р2;

*** - любое р/у, кроме ИО. При данных неисправностях ИО переходят и в неисправность и в тревогу. Индицируется тревога;

**** - при неисправности «разряд батареи» р/у остаются в режиме «Охрана» до полного разряда батареи и потери радиосвязи с ЦБ.

Индицирование тревожных событий любого р/у («Пожар», «Внимание», «Тревога» или «Неисправность») происходит так же и на общих индикаторах состояния радиоустройств: «ПОЖАР», «ВНИМАНИЕ», «ТРЕВОГА» и «НЕИСПР.» на панели БИУ. Вид индикации – аналогично светодиодам состояния р/у (табл.6). При наличии тревожного события в р/у, и при нажатии и *удерживании* соответствующей событию кнопки («ПОЖАР», «ВНИМАНИЕ», «ТРЕВОГА» или «НЕИСПР.») светодиод(ы) состояния р/у (1...40) индицируют в каком (или в каких) р/у произошло данное событие (остальные светодиоды состояния р/у не светятся, пока удерживается кнопка).

Для индикации состояния **неисправности** в системе, наличия **радиосвязи** и **неисправности коммуникатора на панели индикации ЦБ** предусмотрены светодиодные индикаторы «НЕИСПР.», «РАДИОСВЯЗЬ» и «ВНЕШНЯЯ СВЯЗЬ». На панели БИУ предусмотрен индикатор «РАДИОСВЯЗЬ» для индикации состояния радиосвязи с ЦБ.

Таблица 7 – Индикация на панели ЦБ неисправности в системе, наличия радиосвязи и неисправности коммуникатора

Состояние системы	Светодиод «РАДИОСВЯЗЬ»	Светодиод «ВНЕШНЯЯ СВЯЗЬ»	Светодиод «НЕИСПР.»
Нет неисправности в системе Коммуникатор установлен, исправен	Светится зелёным светом	Светится зелёным светом	Погашен
Неисправность в системе*	-	-	Мигает жёлтым светом
Неисправность связи с радиоустройством	Мигает жёлтым светом	-	Мигает жёлтым светом

Состояние системы	Светодиод «РАДИОСВЯЗЬ»	Светодиод «ВНЕШНЯЯ СВЯЗЬ»	Светодиод «НЕИСПР.»
Неисправность коммуникатора	-	Мигает жёлтым светом	Мигает жёлтым светом
Коммуникатор не установлен	-	Погашен	-

* - в состоянии неисправности (кроме неисправности радиосвязи и неисправности коммуникатора) система может находиться в следующих ситуациях:

- неисправность прибора, р/у, внешних устройств;
- нет сети 220В, нет/разряд АБ, разряд батарей питания р/у;
- сработал тампер (открыта крышка прибора, р/у, внешнего устройства) и т.д.

Таблица 8 – Индикация наличия радиосвязи БИУ с ЦБ на панели БИУ

Состояние	Светодиод «РАДИОСВЯЗЬ»
Наличие радиосвязи с ЦБ	Светится зеленым светом (в спящем режиме мигает зелёным 1 раз в 8 секунд)
Поиск радиосвязи с ЦБ	Мигает жёлтым
Неисправность связи БИУ с ЦБ	Мигает красным

Состояние неисправности в системе и **неисправности** каждого р/у в отдельности индицируется так же и на панели БИУ - индикатор «НЕИСПР.» (табл.9).

Если при индицировании (на панели БИУ) неисправности в системе так же индицируется неисправность р/у (см. табл.7), то при нажатии и удерживании кнопки «НЕИСПР.» можно определить тип неисправности р/у: потеря радиосвязи ЦБ с р/у, разряд батареи р/у или прочая неисправность р/у – табл.9.

Таблица 9 – Индикация неисправности на панели БИУ

Режим, событие	Индикация светодиода «НЕИСПР.»	Индикация светодиода «РАДИОСВЯЗЬ»	Индикация светодиода «БАТАРЕЯ»
		при индицировании неисправности радиоустройства и при нажатии на кнопку «НЕИСПР.»	
Нет неисправностей	Нет светового сигнала	-	-
Любая неисправность в системе	Светится жёлтым	-	-
Потеря радиосвязи ЦБ с р/у	Светится жёлтым	Светится жёлтым	Не меняет состояния
Разряд батареи р/у	Светится жёлтым	Не меняет состояния	Светится жёлтым
Прочие неисправности р/у	Светится жёлтым	Не меняет состояния	Не меняет состояния

При разряде/отсутствии одной из батарей питания БИУ светодиод «БАТАРЕЯ» мигает желтым светом.

При питании БИУ от внешнего источника 12 В и при отсутствии 2-х батарей светодиод «БАТАРЕЯ» мигает желтым светом.

При питании БИУ от USB - при отсутствии одной батареи светодиод «БАТАРЕЯ» мигает желтым светом, при отсутствии 2-х батарей светодиод «БАТАРЕЯ» мигает красным светом.

Проверка работоспособности светодиодных индикаторов р/у и встроенного звукового сигнализатора БИУ производится нажатием кнопки «ЗВУК/ТЕСТ» (только при «норме» или «снят с охраны» всех р/у и при отсутствии любой неисправности в системе). При этом в течении 8-ти секунд происходит световая индикация красным/зелёным светодиодами «1»...«40» и звуковая индикация.

Кнопка «БЛОК/КОД» предназначена для **ввода пароля** блокировки/разблокировки клавиатуры БИУ-Р2 (см. п.8) и для **ввода цифровых кодов** управления разделами (см. п.3.4).

Таблица 10 – Индикация светодиода «БЛОК./КОД»

Состояние БИУ	Индикация светодиода «БЛОК./КОД»
Включен режим ввода пароля или цифрового кода	Мигает зеленым светом
Включена блокировка клавиатуры	Светится непрерывно зеленым светом
Отключена блокировка клавиатуры	Погашен

В **БИУ-Р2** предусмотрена **звуковая индикация тревожных событий** системы (в зависимости от настроек, см. п.6.1.2):

- одиночные звуковые сигналы 1 раз в 8 секунд при событии (**короткий сигнал**);
- различные прерывистые звуковые сигналы (в зависимости от события) в течение одной минуты (не в спящем режиме БИУ). В спящем режиме и по окончании минуты – звуковые сигналы 1 раз в 8 секунд, по времени – не ограничено (**длинный сигнал**);

Любые звуковые сигналы БИУ сбрасываются нажатием кнопки «ЗВУК/ТЕСТ».

Нажатие любой кнопки на панели БИУ индицируется одиночным звуковым сигналом.

Окончание успешной записи конфигурации в прибор индицируется звуковым сигналом центрального блока.

3.6 Режимы работы реле ПЦН. Выходы и входы прибора. Контроль линий

Извещения «Тревога», «Внимание», «Пожар» и «Неисправность» могут передаваться на внешние устройства размыканием/замыканием (в зависимости от настроек) контактов реле ПЦН1, ПЦН2, ПЦН3.

✓ **Режимы работы реле ПЦН1 (общие для всех радиоустройств) и ПЦН2**

- **«Замкнут, если все в норме»** - контакты реле замкнуты, если все р/у в норме, нет неисправностей в системе (все р/у поставлены на охрану и отсутствуют тревоги и неисправности р/у), если хотя бы одно р/у нарушено или снято с охраны – контакты реле размыкаются;
- **«Разомкнут, если тревога»** - контакты реле замкнуты, если р/у которые поставлены на охрану в норме. Контакты реле размыкаются, если нарушено хотя бы одно р/у;
- **«Замкнут, если тревога»** - контакты реле разомкнуты, если р/у которые поставлены на охрану в норме. Контакты реле замыкаются, если нарушено хотя бы одно р/у.

✓ **Режимы работы реле ПЦН3**

- **«Замкнут, если все в норме»** - контакты реле НР и ПР замкнуты, если все р/у в норме, нет неисправностей в системе (все р/у поставлены на охрану и отсутствуют тревоги и неисправности), если хотя бы одно р/у нарушено, снято с охраны или возникла любая неисправность в системе – контакты реле НР и ПР размыкаются;
- **«Разомкнут, если тревога»** - контакты реле НР и ПР замкнуты, если р/у которые поставлены на охрану в норме. Контакты реле НР и ПР размыкаются, если нарушено хотя бы одно р/у;
- **«Замкнут, если тревога»** - контакты реле НР и ПР разомкнуты, если р/у которые поставлены на охрану в норме. Контакты реле НР и ПР замыкаются, если нарушено хотя бы одно р/у.

В свойствах каждого охранного и пожарного извещателя при конфигурировании задаётся номер реле ПЦН (2 или 3), на которое будут выводиться извещения «Тревога»/«Внимание»/«Пожар» и «Неисправность».

Кроме того на ПЦН2 (в зависимости от настроек) могут выводиться извещения: о неисправностях центрального блока «Неисправность ЦБ» (неисправности: выхода 12В, входа ОХР, соединительных линий sireны и лампы, коммуникатора, АБ отключена или напряжение АБ менее 10,5В, открыт тампер) и/или об отсутствии сети 220В «Неисправность ЦБ. Сеть 220В».

Извещение «Внимание» может не выводиться на ПЦН1/2/3 (опционально).

Так же предусмотрено (опционально) **удалённое управление** выходами ПЦН1, ПЦН2 и ПЦН3:

- с телефонов оповещения (п.7.5 и 7.8);
- при помощи брелоков (п.6.1.3);
- при выполнении сценариев (п.9).

ВНИМАНИЕ! Для управления ПЦН с телефонов оповещения, брелоками или при помощи сценариев необходимо в общих настройках прибора установить параметр: «Режим работы ПЦН1(2,3) – Удаленное управление».

Управление реле ПЦН1/2/3 при помощи брелоков может осуществляться напрямую через центральный блок или через исполнительное устройство (Розетка-Р2, БР-Р2) – способ задается в настройках Конфигуратора при регистрации брелока в системе (п.6.1.3).

Выход «+ПИ» предназначен для питания БИУ (по необходимости). Напряжение на выходе составляет от 11 до 14 В.



Вход «ОХР» предназначен для подключения внешнего дополнительного тампера, при размыкании/замыкании которого прибор формирует события «Неисправность ЦБ. Вход ОХР»/«Норма ЦБ. Вход ОХР» и передает на телефон оповещения соответствующие извещения (опционально). В качестве внешнего тампера можно использовать магнитоконтактный извещатель ИО102-32 ПОЛЮС (или несколько извещателей соединенных последовательно) при этом на последнем извещателе должен быть установлен окончательный резистор номиналом 7,5 кОм – см. рис.В1.

Для контроля целостности линий оповещения используются окончательные резисторы номиналом 7,5 кОм, которые подключаются к клеммам «+12В»-«ОК1» и «+12В»-«ОК2» (см. схему внешних соединений – рис.В1) и монтируются в конце линий оповещений возле последнего оповещателя.

ВНИМАНИЕ! Если вы не используете выходы «ОК1», «ОК2», то окончательные резисторы 7,5 кОм, необходимо установить непосредственно в клеммники или разомкнуть перемычку «КСЛ».

Соответствие настройки и положения перемычек СП и КСЛ определяется по табл.11.

Таблица 11 – Соответствие настройки и положения перемычек на плате контроллера ЦБ

Перемычка	Назначение/настройка	
		
СП	Замкнута Включен режим смены прошивки	Разомкнута Режим смены прошивки выключен
КСЛ	Замкнута Включен контроль соединительных линий ОК1 и ОК2	Разомкнута Контроль соединительных линий ОК1 и ОК2 выключен

Прибор имеет **защиту от короткого замыкания** внешних цепей 12 В (+ПИ), лампы (ОК1) и сирены (ОК2). В случае замыкания этих линий прибор снимает напряжение 12 В и в дальнейшем пробует вновь его включить с интервалом в 3 секунды. При этом прибор индицирует неисправность.

При полном отключении электропитания (220 В и АБ) прибор запоминает состояние включенных радиоустройств.

3.7 Работа прибора при отсутствии сетевого питания

При отключении сетевого питания 220 В прибор переходит на работу от резервного источника питания – встроенной аккумуляторной батареи.

Прибор обеспечивает защиту АБ от глубокого разряда: при понижении питающего напряжения до 10,5±0,4 В прибор переходит в «спящий» режим, при этом контроль р/у не осуществляется. Контроллер прибора постоянно проверяет наличие сетевого питания. Выход из этого режима произойдет автоматически при появлении напряжения сети 220 В.

ВНИМАНИЕ! При длительном (более суток) отключении прибора от сети 220 В, для предотвращения глубокого разряда аккумуляторной батареи, целесообразно отключить её, сняв клемму с «+» контакта.

При питании прибора от сети осуществляется подзарядка аккумуляторной батареи в буферном режиме, напряжением 13,7 ± 0,2 В. Перед установкой АБ убедиться, что она полностью заряжена. **ВНИМАНИЕ!** Прибор не является зарядным устройством.

4 БРЕЛОК


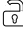

Брелок БН-Р2-33(В) или БН-Р2 (далее – брелок) предназначен для дистанционного управления прибором, исполнительными устройствами, а также для передачи экстренных извещений о тревоге.



Рис.5а Брелок БН-Р2

Рис.5б Брелок БН-Р2-33(В)

Брелок имеет три кнопки:

- кнопка  или «А» (далее – кнопка «А»);
- кнопка  или «В» (далее – кнопка «В»);
- кнопка  или «F» (далее – кнопка «F»).

Назначение кнопок брелока – см. табл.12.

Таблица 12 – Назначение кнопок брелока

	Брелок – ключ охраны Управление разделами	Брелок – ключ тревоги Тревожная кнопка	Брелок – ключ РУ Управление исполнительными р/у БР-Р2, Розетка-Р2	Брелок – ключ РУ Управление реле ПЦН1/2/3
кнопка «А»	Постановка раздела на охрану	Тревожная кнопка и Постановка раздела на охрану	Перевод устройства в состояние Включено	Контакты реле замкнуты (ПЦН3 – НР и ПР замкнуты)
кнопка «В»	Снятие раздела с охраны	Тревожная кнопка и Снятие раздела с охраны	Перевод устройства в состояние Выключено	Контакты реле разомкнуты (ПЦН3 – НР и ПР разомкнуты)
кнопка «F»	«Тихая тревога»*	Тревожная кнопка и «Тихая тревога»*	—	—

* - опционально, подробнее - см.ниже;

Кнопка «F» может быть использована как «**тревожная кнопка**» «**тихой тревоги**» (не путать с «тревожной кнопкой» ключа тревоги – см. п.3.4.7). Если вы хотите использовать «тревожную кнопку» «тихой тревоги», необходимо в разделе, в который записан брелок, установить в настройках (хотя бы одного) охранного р/у функцию «тихая тревога» (п.6.1.2.1). При нажатии на кнопку «F» (в независимости от состояния раздела и р/у) соответствующее р/у перейдёт в режим «тихая тревога» (п.3.3.1). На телефон оповещения будет отправлено извещение «Тревожная кнопка». Если в разделе у нескольких р/у установлена функция «тихая тревога», то при нажатии кнопки «F» все эти р/у перейдут в режим «тихая тревога».

Регистрация в приборе необходимого количества брелоков и назначение им требуемых функций осуществляется в Конфигураторе (п.6.1.3).

При любом нажатии кнопки брелок передает на прибор команду, при этом индикатор светится желтым. Успешная передача команды отображается зеленым свечением индикатора брелока (ЦБ сигнализирует звуком), неуспешная – красным. В брелоке БН-Р2-33В успешная передача команды так же индицируется вибрацией.

Максимальная дальность связи брелока с прибором на открытом пространстве – 200 м, с исполнительными устройствами – 100 м. Рабочая дальность связи на объекте зависит от наличия радиопомех, количества и материала стен, перегородок и перекрытий.

Диапазон рабочих температур – от минус 10 до + 50 °С.

В брелоке используется литиевая батарея типа CR2032. Отсутствие свечения индикатора после нажатия кнопок говорит о необходимости замены батареи.

5 РАДИОУСТРОЙСТВА

Система работает с набором радиоканальных устройств, состав и количество которых определяется с учетом характеристик объекта и выполняемых функций. Эти устройства не входят в комплект прибора, а заказываются и приобретаются отдельно.

В системе используются следующие радиоприборы:

1. **Блок индикации и управления радиоканальный БИУ-Р2;**
2. **Охранные извещатели радиоканальные:**
 - извещатель охранный инфракрасный пассивный **Рапид-Р2;**
 - извещатель охранный магнитоконтактный **ПОЛЮС-Р2.**
3. **Пожарные извещатели радиоканальные:**
 - извещатель пожарный дымовой **ДИП-Р2;**
 - извещатель пожарный ручной **ИПР-Р2.**
4. **Оповещатели радиоканальные:**
 - оповещатель комбинированный свето-звуковой речевой **Призма-Р2;**
 - оповещатель комбинированный свето-звуковой **Призма-Р2М;**
 - оповещатель комбинированный свето-звуковой **Призма-Р2М вариант 2.**
 - оповещатель световой **Призма-Р2М вариант 3;**
5. **Технологические извещатели радиоканальные:**
 - извещатель контроля температуры **Термо-Р2;**
 - извещатель контроля протечек и уровня воды **Аква-Р2.**
6. **Исполнительные устройства:**
 - устройство исполнительное радиоканальное **БР-Р2;**
 - устройство исполнительное радиоканальное **Розетка-Р2.**

Максимальное количество радиоприборов, которые могут быть подключены к прибору – 40шт.

5.1 Общие технические характеристики

Радиоканальные устройства предназначены для установки внутри защищаемого объекта и рассчитаны на непрерывную круглосуточную работу при температуре окружающего воздуха от минус 10 °С до + 55 °С.

Радиоприборы имеют в своём составе приемо-передающий тракт, рабочая частота которого находится в диапазоне 433,05 – 434,79 МГц. Максимальная излучаемая мощность – 5 мВт.

Радиоприборы поддерживают связь с прибором, используя две разнесенные частоты, что значительно повышает устойчивость всей системы к радиопомехам.

Радиоприборы периодически посылают на прибор сигналы контроля связи. **Период передачи контрольного сигнала** для пожарных р/у всегда равен 200 секундам, а для охранных и других р/у может выбираться при конфигурировании в диапазоне от 8 до 200 секунд. Прибор контролирует наличие таких сигналов от каждого из р/у и при их отсутствии в течение **времени контроля радиоканала** формирует сигнал «Потеря связи». Для пожарных р/у это время всегда равно 5 минутам, а для охранных и других р/у может выбираться при конфигурировании в диапазоне от 1 до 30 минут.

Выбор меньших значений периода передачи и времени контроля позволяет быстрее реагировать на «саботаж» (разрушение или кражу извещателей), однако вызывает повышенный расход батарей питания. Так же следует учитывать, что устойчивость работы системы в условиях посторонних радиопомех повышается при увеличении отношения времени контроля к периоду передачи.

Максимальная дальность связи радиоустройств с прибором на открытой местности – до 300 м. Наибольшее допустимое расстояние установки устройств от прибора на объекте зависит от количества и материала стен, перегородок и перекрытий. Рекомендуемые максимальные расстояния размещения устройств системы между собой приведены в таблице 13.

Для быстрой проверки работоспособности в выбранном для установки месте, все радиоустройства имеют режим контроля качества связи (п.5.2).

Таблица 13 – Рекомендации по установке радиоканальных устройств

Место расположения радиоканальных устройств	Рекомендуемые расстояния, не более
В помещении в условиях прямой видимости	100 - 150 метров
В помещениях, перегородки между которыми деревянные или гипсокартонные	70 - 100 метров
В помещениях, стены между которыми выполнены из кирпича (шлакоблоков и т.п.) толщиной не более 250 мм	40 - 70 метров
В помещениях, стены (перекрытия) между которыми выполнены из железобетона	25 -40 метров

При передаче данных между радиоустройствами и прибором используется кодирование информации, что исключает возможность подмены радиоустройств и несанкционированного управления прибором.

Радиоустройства не предназначены для эксплуатации в условиях воздействия агрессивных сред и во взрывоопасных помещениях.

5.2 Общий порядок подготовки к работе и установке

ВНИМАНИЕ! Перед установкой радиоустройства на объект необходимо произвести его регистрацию в приборе при помощи Конфигуратора (см. п.6.1.2). Регистрация радиоустройств происходит при включении их питания. Регистрацию радиоустройств необходимо проводить в непосредственной близости от центрального блока (до 5 м).

ВНИМАНИЕ! При проведении регистрации радиоустройств БИУ-Р2, Репид-Р2, ПОЛЮС-Р2, Призма-Р2М и БР-Р2 тампер р/у должен находиться в отжатом состоянии. При регистрации р/у Термо-Р2 и Аква-Р2 перемычка J1 должна быть разомкнута.

После регистрации обязательно убедиться, что радиоустройство в выбранном для установки месте будет находиться в зоне уверенной радиосвязи. Для этого предусмотрен режим контроля качества связи, который включается соответствующими переключателями, кнопками или перемычками (см. описания радиоустройств). В этом режиме непрерывное свечение индикатора р/у красным светом свидетельствует о достаточном для устойчивой работы уровне радиосигнала. Допускаются кратковременные, до одной секунды, погасания индикатора. Индикация в режиме контроля качества связи БИУ и исполнительных устройств описана в соответствующих пунктах.

ВНИМАНИЕ! Рекомендуется включать режим контроля качества связи на радиоустройстве на время не более 5 минут.

Для получения достоверных результатов проверку следующего радиоустройства следует начинать только после выключения этого режима на предыдущем. После окончания проверок режим контроля качества связи обязательно должен быть выключен на всех р/у.

При установке охранных извещателей в здании следует руководствоваться рекомендациями, приведенными в описании этих устройств. Для пожарных извещателей необходимо также следовать требованиям нормативных документов – СП75.13130 «Установки пожарной сигнализации и пожаротушения автоматические. Нормы и правила проектирования».

Центральный блок и радиоустройства следует монтировать по возможности дальше от металлических конструкций, а также от токоведущих кабелей, электронных устройств и компьютерной техники. В противном случае может значительно снизиться рабочая дальность.

Место размещения ЦБ на объекте желательно выбрать ближе к центру области расположения устройств, вне замкнутых помещений, отгораживающих его железобетонными или толстыми кирпичными стенами.

Радиоустройство не рекомендуется устанавливать на расстоянии менее 2 м друг от друга и от центрального блока.

При эксплуатации следует учитывать, что отсутствие связи с прибором вызывает увеличенный расход батарей питания радиоустройств. Поэтому, при длительном выключении прибора, радиоустройства необходимо так же отключить. Незарегистрированные в приборе радиоустройства следует так же хранить в выключенном состоянии.

5.3 Блок индикации и управления БИУ-Р2

Выносной блок индикации и управления радиоканальный БИУ-Р2 в составе системы предназначен: производить постановку на охрану и снятие с охраны любого радиоустройства в отдельности, либо группы радиоустройств (раздела), отображать световой и звуковой индикацией состояния всех радиоустройств системы и общее состояние системы, производить блокировку несанкционированного доступа к кнопкам управления с помощью цифрового пароля.

БИУ имеет два встроенных автономных источника питания – основную и резервную батареи и переходит на работу от резервной батареи при уменьшении напряжения на основной батарее ниже допустимого значения, индицируя о неисправности питания (индикатор «БАТАРЕЯ»). Так же питание может осуществляться от внешнего источника питания +12 В (клеммник Х3).

При питании от автономного источника питания (батарей) в БИУ предусмотрен **спящий режим** световой индикации, в который БИУ автоматически переходит через 12 секунд из основного при отсутствии событий (получения извещений от ЦБ или нажатия кнопок). В спящем режиме индикация светодиодов состояния радиоустройств «1»...«40» и светодиодов «ЗВУК/ТЕСТ», «БЛОК./КОД», «КАРТА» не осуществляется, а индикация остальных светодиодных индикаторов происходит в энергосберегающем режиме (если в основном режиме было непрерывное свечение, в спящем – мигание; если в основном было мигание, в спящем – мигание с более низкой частотой). **Из спящего режима БИУ выходит** при получении извещения от ЦБ или **при нажатии любой кнопки на панели БИУ**.

При питании от внешнего источника питания спящий режим можно включить/отключить при добавлении БИУ в конфигурацию - подробнее пункт 6.1.2.

ВНИМАНИЕ! При работе с панелью БИУ-Р2 необходимо помнить, что БИУ может автоматически переходить в спящий режим (при питании от батарей или если выбрана опция «выкл. индикацию панели с внешним питанием» при питании от внешнего источника). Если БИУ находится в спящем режиме то нажатие любой кнопки (за исключением кнопки «КАРТА») не приведёт к выполнению какой-либо команды (например, отключение звука, переход в режим «блокировки/разблокировки клавиатуры» и т.д.) – произойдёт только выход из спящего режима. Необходимо повторно нажать кнопку.

БИУ функционирует в независимости от того поставлен он на охрану или снят. Если БИУ снят с охраны, то при наличии в нём неисправности сообщение об этом событии на внешний световой оповещатель выдаваться не будет.

При восстановлении БИУ из неисправности, если БИУ поставлен на охрану перепостановка его на охрану не требуется.

Конструктивно БИУ состоит из основания и крышки (несъёмной). На крышке расположена панель индикации и управления и съёмная крышка батарейного отсека. Съёмная крышка может быть зафиксирована на винт-саморез.

Под крышкой батарейного отсека расположены следующие элементы:

- Держатели батарей питания GB1 (для основной батареи) и GB2 (для резервной батареи);
- Клеммник Х3 «+12В» и «⊥» для подключения к внешнему источнику питания +12 В;
- Сдвоенный переключатель СП/КС предназначен: СП – для смены «прошивки» (п.6.1.6), КС – для контроля качества связи с ЦБ (п.5.2) – см. табл.14а;
- **Звуковой сигнализатор БИУ** (BQ1), подробнее о звуковой индикации БИУ – см. п.3.5;
- Кнопка **Тампер** (SB1) предназначен для формирования извещения о неисправности БИУ при вскрытии крышки батарейного отсека – «Вскрытие корпуса БИУ»

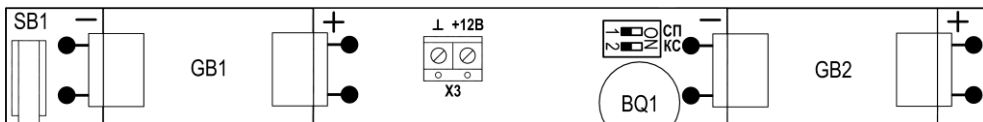


Рис.6а Внешний вид платы контроллера БИУ-Р2 (видимая часть)

Таблица 14а – Режимы переключателей БИУ-Р2

Положение переключателей		Режим
«КС»	 движок 2 в положении «ON» (вкл.)	Режим контроля качества связи
	 движок 2 в положении «2» (выкл.)	Дежурный режим
«СП»	 движок 1 в положении «ON» (вкл.)	Режим смены прошивки
	 движок 1 в положении «1» (выкл.)	Дежурный режим

Назначение кнопок и виды индикации светодиодов панели БИУ описаны в п.3.5.

Установка и проверка БИУ

Перед началом работы внимательно изучите настоящее РЭ и паспорт на БИУ.

После вскрытия упаковки проведите внешний осмотр БИУ, убедитесь в отсутствии механических повреждений и проверьте комплектность.

Конструкция БИУ-Р2 предусматривает его использование в настольном или настенном положении.

На задней стенке основания предусмотрены отверстия для крепежа и для ввода соединительных линий, а так же расположен **тампер отрыва от стены** (стола).

БИУ следует располагать (при настольном размещении) или монтировать (при настенном размещении) по возможности дальше от токоведущих кабелей, электрических ламп, электронных устройств и компьютерной техники. Это увеличит дальность связи.

По окончании конфигурирования, монтажа системы и перевода прибора в дежурный режим необходимо провести контроль качества связи в соответствии с п.5.2.

Включение/выключение БИУ осуществляется извлечением/установкой защитных пластин батарей питания или непосредственной установкой/удалением батарей питания или подключением/отключением внешнего источника питания к клеммнику Х3.

Тампер отрыва от стены, (так же как и тампер SB1), при срабатывании формирует извещения о неисправности БИУ: «Вскрытие корпуса БИУ»

Обслуживание

После получения сигнала разряда батареи замене подлежат одновременно обе батареи. Батареи следует устанавливать в соответствии с указанной на плате полярностью.

Технические характеристики

Таблица 14б – Технические характеристики БИУ-Р2

Наименование параметра	Значение
Основная батарея	литиевая батарея CR123A, 3 В
Резервная батарея	литиевая батарея CR123A, 3 В
Время работы, от основной батареи, не менее	1 год
Время работы после выдачи сигнала разряд батареи, не менее	2 месяца
Напряжение внешнего источника питания	5...14 В
Ток потребления от внешнего источника питания, не более	100 мА (при 5 В) 50 мА (при 12 В)
Степень защиты оболочкой	IP20
Габаритные размеры, не более	290×180×29 мм
Масса, не более	0,5 кг
Средний срок службы, не менее	10 лет
Средняя наработка на отказ, не менее	60000 часов
Условия эксплуатации	
Диапазон рабочих температур	минус 10...+55 °С
Относительная влажность воздуха при +40 °С, не более	95 %

5.4 Извещатель пожарный дымовой ДИП-Р2

Извещатель пожарный дымовой оптико-электронный радиоканальный ДИП-Р2 (далее – ДИП-Р2 или извещатель) предназначен для обнаружения возгораний в закрытых помещениях, сопровождающихся появлением дыма. Извещатель регистрирует оптическое излучение, отраженное от частиц дыма, и передает информацию на прибор. Извещатель соответствует требованиям ГОСТ Р 53325.

Питание извещателя осуществляется от двух батарей: основной и резервной. Извещатель периодически тестирует наличие и работоспособность обеих батарей и переходит на питание от резервной после разряда основной батареи. При этом он посылает на прибор сигнал о разряде.

Конструктивно извещатель выполнен в виде съёмного корпуса, фиксируемого на базе. Корпус извещателя снимается с базы вращением против «часовой стрелки». В корпусе извещателя установлена плата.

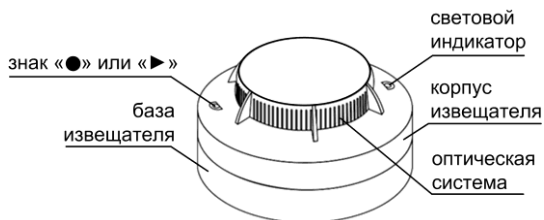




Рис.66 ДИП-Р2. Общий вид

На плате извещателя расположены:

- Держатели батарей питания (основной и резервной);
- Переключатель «П» и кнопка «КС» (в извещателях выпуска до 2016 года – сдвоенный переключатель «КС/П»), назначение – см. табл.15;
- Светодиод красного цвета для индикации режимов (табл.16).

На внешней поверхности корпуса находится знак «●» либо знак «▶», указывающий на место расположения магнитного датчика (предназначен для проведения функциональной проверки извещателя).

Таблица 15 – Назначение переключателя «П» и кнопки «КС» ДИП-Р2

Положение		Режим, состояние
«П»	 движок в положении «ON» (вкл.)	Питание включено
	 движок в положении «1» (выкл.)	Питание выключено
«КС»*	кнопка не нажата	Дежурный режим
	кнопка нажата	Режим контроля качества связи

* - в извещателях выпуска до 2016 года установлен переключатель «КС»:



двигок 2 в положении «2» (выкл.) - Дежурный режим

двигок 2 в положении «ON» (вкл.) - Режим контроля качества связи

Таблица 16 – Индикация ДИП-Р2

Режим, состояние	Световая индикация
Дежурный	нет свечения
Пожар, Внимание	первые 10 секунд светится красным, далее – вспышки красным 1 раз в 8 секунд
Поиск радиосети	Вспышки красным 1 раз в 8 секунд

Установка и проверка извещателя

Перед началом работы внимательно изучите настоящее РЭ и паспорт на извещатель.

После вскрытия упаковки проведите внешний осмотр извещателя, убедитесь в отсутствии механических повреждений и проверьте комплектность.

Извещатели не должны устанавливаться в местах, где существуют интенсивные потоки воздуха (вблизи вентиляторов, вентиляционных решеток и кондиционеров, источников тепла), в помещениях с повышенным уровнем пыли, дыма сигарет, пара, во влажных и кухонных помещениях, в местах скопления насекомых. Их следует монтировать по возможности дальше от токоведущих кабелей, электрических ламп, электронных устройств и компьютерной техники. Это увеличит рабочую дальность и поможет избежать ложных тревог и неисправностей.

После регистрации извещателя в приборе (см. п.6.1.2) необходимо закрепить базу в выбранном месте и зафиксировать на ней извещатель поворотом по «часовой стрелке».

По окончании монтажа всей системы и перевода прибора в дежурный режим необходимо провести контроль качества связи в соответствии с п.5.2.

При эксплуатации извещателя в дежурном режиме отсутствие периодических вспышек индикатора означает наличие устойчивой связи с прибором.

При необходимости возможна функциональная проверка извещателя. Для этого следует приложить на 2-3 секунды магнит к знаку «●» («▶») на корпусе. После чего световой индикатор засветится красным светом, а сигнал «Пожар» (или «Внимание») будет передан на прибор. Для возврата извещателя в дежурный режим необходимо снять и вновь поставить его на охрану.

Обслуживание извещателя

После получения сигнала разряда батареи замене подлежат одновременно обе батареи извещателя. Батареи следует устанавливать в соответствии с указанной на плате полярностью и при выключенном переключателе «П».

При длительной эксплуатации и запылении оптической камеры извещатель посылает на прибор сигнал неисправности. В этом случае необходимо снять его с охраны, питание извещателя выключить и провести очистку устройства сжатым воздухом, подавая его со всех сторон через решетку на боковой поверхности корпуса. Для этой цели допускается использовать пылесос либо компрессор с давлением 1-2 кг/см².

После этого необходимо проверить работу извещателя по следующей методике:

- включить извещатель переключателем «П»;
- выждать не менее 5 минут.
- нажать и удерживать кнопку «КС» (или включить переключатель «КС») и дождаться свечения индикатора;
- отпустить кнопку «КС» (или выключить переключатель «КС»);
- установить извещатель на штатное место.

Если в течение следующих пяти минут не будет получен сигнал неисправность, то работоспособность извещателя восстановлена.

Технические характеристики

Таблица 17 – Технические характеристики ДИП-Р2

Наименование параметра	Значение
Чувствительность при определении задымленности (удельная оптическая плотность окружающей среды, при которой формируется извещение «ПОЖАР»)	от 0,05 до 0,2 дБ/м
Допустимая фоновая освещенность, не более	12 000 лк
Основная батарея	литиевая батарея CR123A, 3 В
Резервная батарея	литиевая батарея CR2032, 3 В
Длительность работы до разряда основной батареи при температуре +25 °С, не менее	3 года
Длительность работы после выдачи сигнала «разряд основной батареи», не менее	2 месяца
Степень защиты оболочки	IP40
Габаритные размеры, не более	∅105×50 мм
Масса извещателя с базой, не более	160 г
Средний срок службы, не менее	10 лет
Средняя наработка на отказ, не менее	60000 часов
Условия эксплуатации	
Диапазон рабочих температур	минус 10 ... +55 °С
Относительная влажность воздуха при + 40 °С, не более	93 %

5.5 Извещатель пожарный ручной ИПР-Р2

Извещатель пожарный ручной радиоканальный ИПР-Р2 (далее – ИПР-2 или извещатель) предназначен для ручного включения сигнала пожарной тревоги и передачи его на прибор. Извещатель соответствует требованиям ГОСТ Р 53325.

ИПР-Р2 предназначен для эксплуатации в закрытых помещениях или на открытом воздухе под навесом.

Питание извещателя осуществляется от двух батарей: основной и резервной. Извещатель периодически тестирует наличие и работоспособность обеих батарей и переходит на питание от резервной после разряда основной батареи. При этом он посылает на прибор сигнал о разряде.

Конструктивно извещатель выполнен в виде основания и крышки. На основании установлена плата извещателя. На крышке расположена приводная кнопка, защищенная прозрачной крышкой.


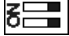
На плате извещателя расположены: кнопка пожарной тревоги, держатели батарей питания, переключатель КС – для переключения из дежурного режима в режим контроля качества связи, сдвоенный переключатель П – для включения питания (табл.18) и светодиод красного цвета для индикации режимов (табл.19).

Для инициирования пожарной тревоги необходимо открыть защитную крышку и с усилием нажать приводной рычаг вниз. После чего световой индикатор загорится красным цветом, а сигнал «Пожар» будет передан на прибор.

Для возврата в дежурный режим необходимо использовать ключ, идущий в комплекте извещателя. Ключ устанавливается в отверстие на нижней поверхности корпуса и продвигается до возврата приводного рычага в исходное положение.

Для доступа к батареям питания и монтажным отверстиям необходимо снять крышку извещателя, отжав с помощью отвертки защелки в нижней части корпуса.

Таблица 18 – Положение переключателя и переключателей ИПР-Р2

	Положение	Режим, состояние
«КС»	КС  1 положение «КС»	Режим контроля качества связи
	КС  1 положение «1»	Дежурный режим
«П»	оба движка «ON» 	Питание включено
	оба движка «OFF» 	Питание выключено

ВНИМАНИЕ! При переключении переключателя КС следует учитывать, что переключатель должен обязательно замыкать два контакта трёхштырьковой джамперной вилки: либо контакты 1 и средний – положение «1», либо контакты КС и средний – положение «КС». В противном случае возможна некорректная работа извещателя.

Таблица 19 – Индикация ИПР-Р2

Режим, состояние	Световая индикация
Дежурный	нет свечения
Пожар	светится красным
Поиск радиосети	вспышки 1 раз в 8 секунд

Установка и проверка извещателя

Перед началом работы внимательно изучите настоящее РЭ и паспорт на извещатель.

После вскрытия упаковки проведите внешний осмотр извещателя, убедитесь в отсутствии механических повреждений и проверьте комплектность.

Извещатели следует монтировать по возможности дальше от токоведущих кабелей, электрических ламп, электронных устройств и компьютерной техники. Это увеличит рабочую дальность и поможет избежать ложных тревог.

Конструкция извещателя предусматривает его использование в настенном положении. На основании извещателя предусмотрены четыре отверстия для крепления его к стене.

По окончании конфигурирования, монтажа системы и перевода прибора в дежурный режим необходимо провести контроль качества связи в соответствии с п.5.2

При эксплуатации извещателя в дежурном режиме отсутствие периодических вспышек индикатора означает наличие устойчивой связи с прибором.

При необходимости возможна функциональная проверка извещателя. Для этого следует открыть защитную крышку и с усилием нажать приводной рычаг вниз. После чего световой индикатор загорится красным цветом, а сигнал «Пожар» будет передан на прибор. Для возврата извещателя в дежурный режим необходимо использовать специальный ключ (в комплекте с извещателем). Для сброса пожарной тревоги на приборе необходимо снять с охраны или перепоставить извещатель.

Обслуживание извещателя

После получения сигнала разряда батареи замене подлежат одновременно обе батареи извещателя. Батареи следует устанавливать в соответствии с указанной на плате полярностью и при выключенном переключателе «П» (оба движка);

Технические характеристики

Таблица 20 – Технические характеристики ИПР-Р2

Наименование параметра	Значение
Усилие, прикладываемое к рычагу, для перехода в режим «Пожар»	25 Н
Основная батарея	литиевая батарея CR123A, 3 В
Резервная батарея	литиевая батарея CR2032, 3 В
Длительность работы до разряда основной батареи при температуре +25 °С, не менее	3 года
Длительность работы после выдачи сигнала «разряд основной батареи», не менее	2 месяца
Степень защиты оболочкой	IP40
Габаритные размеры, не более	100x90x45 мм
Масса, не более	150 г
Средний срок службы, не менее	10 лет
Средняя наработка на отказ, не менее	60000 часов
Условия эксплуатации	
Диапазон рабочих температур	минус 10 ... +55 °С
Относительная влажность воздуха при + 40 °С, не более	93 %

5.6 Извещатель охранный инфракрасный Рапид-Р2

Извещатель охранный инфракрасный пассивный радиоканальный Рапид-Р2 (далее – извещатель) предназначен для обнаружения проникновения в охраняемое пространство закрытого помещения и передачи извещений на прибор. Извещатель соответствует требованиям ГОСТ Р 50777.

Принцип действия извещателя основан на регистрации теплового излучения, возникающего при пересечении человеком чувствительных зон (см. рис.7), которые формируются линзой и пироэлектрическим приемником.

Извещатель передает на прибор следующие виды извещений:

- «Тревога» при обнаружении проникновения в охраняемое помещение;
- «Вскрытие корпуса» при размыкании контактов тампера;
- «Неисправность питания» при понижении заряда батареи ниже нормы;
- Периодический сигнал контроля связи;

Тревожный сигнал, формируемый пироэлектрическим приемником, передается на прибор только в случае, если извещатель поставлен на охрану. Сигналы изменения состояния тампера передаются при любом состоянии извещателя.

Питание извещателя осуществляется от одной батареи. Включение питания производится удалением защитной пластины, установленной между батареей питания и держателем, или установкой батареи питания.

Извещатель периодически тестирует заряд батареи и при достижении минимально допустимого уровня посылает на прибор сигнал о разряде. После передачи этого сигнала работоспособность извещателя сохраняется в течение примерно двух недель.

Конструктивно извещатель выполнен в виде основания и съемной крышки с линзой, закрывающей доступ к элементам крепления извещателя.

На плате ИО установлены держатель элемента питания, красный светодиодный индикатор, тампер и переключки:

- «ЧВ» – для выбора чувствительности извещателя;
- «КС» – для включения режима контроля качества связи.

Таблица 21 – Назначение переключек Рапид-Р2


Положение переключек		Режим, состояние	
«КС»		Замкнута	Режим контроля качества связи
		Разомкнута	Дежурный режим
«ЧВ»		Замкнута	Пониженная чувствительность
		Разомкнута	Нормальная чувствительность

Таблица 22 – Индикация Рапид-Р2

Состояние извещателя	Световая индикация
Переход в рабочий режим после включения питания	свечение 3 секунды
Поиск радиосети	вспышки 1 раз в 8 секунд
Отправка извещений на прибор	одиночные или серийные вспышки

Установка и проверка извещателя

Перед началом работы внимательно изучите настоящее РЭ и паспорт на извещатель.

После вскрытия упаковки проведите внешний осмотр извещателя, убедитесь в отсутствии механических повреждений и проверьте комплектность.

Извещатель должен быть установлен таким образом, чтобы вероятные пути проникновения нарушителя пересекали центральную ось зоны обнаружения. Рекомендуемая высота установки от 2,0 до 2,5 м.

При установке на высоту 2 м, дальность обнаружения будет около 10 м, угол обзора 87° (см. рис.7).

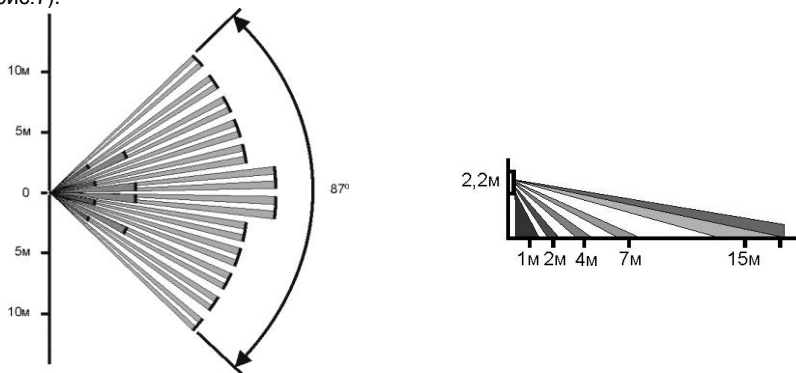


Рис.7 Диаграмма зоны обнаружения Рапид-Р2

Не следует устанавливать извещатель вблизи объектов, являющихся мощными источниками тепла или имеющих свойство быстро менять свою температуру (камины, печи, кондиционеры, радиаторы отопления и т.п.), в местах с сильными потоками воздуха или возможностью попадания прямых солнечных лучей (см. рис.8).

Извещатели следует монтировать по возможности дальше от токоведущих кабелей, электрических ламп, электронных устройств и компьютерной техники. Это увеличит рабочую дальность и поможет избежать ложных тревог.

При эксплуатации в условиях сильных помех возможно загроуление чувствительности извещателя установкой переключки «ЧВ» в замкнутое положение.

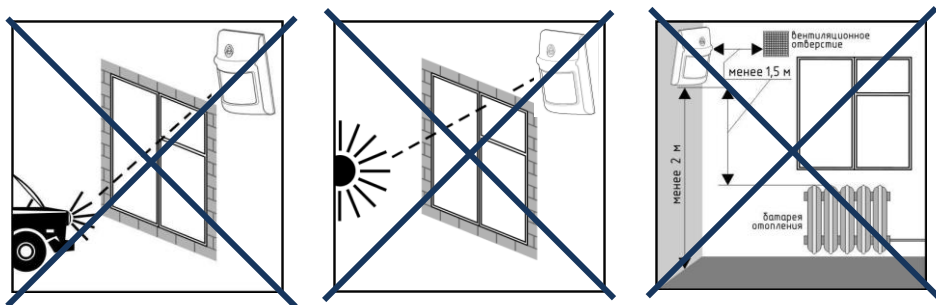


Рис.8 Примеры неправильной установки Рапид-Р2

Стена, на которой устанавливается извещатель, не должна подвергаться сильным вибрациям.

Присутствие в зоне обнаружения предметов (ширм, мебели, растений и т.п.) создает за ними «мертвые зоны», проход человека через которые может не обнаруживаться.

Для установки извещателя выполните следующую последовательность действий:

- Снимите крышку извещателя. Для этого выкрутите винт из нижней части крышки и отожмите защелку.
- Извлеките плату из корпуса, отжав защелку.
- Удалите три пластиковые заглушки на задней стенке извещателя.
- Закрепите на основании извещателя ответную часть кронштейна (рис.9а) с помощью защелок.
- Разметьте на стене отверстия для монтажа с учетом положения отверстий в основании кронштейна и закрепите кронштейн на стене (рис.9б).
- Соедините ответную часть и основание кронштейна и поверните основание извещателя в нужное положение (рис.9в).
- Установите плату в корпус.
- Установите верхнюю крышку и закрепите её винтом.

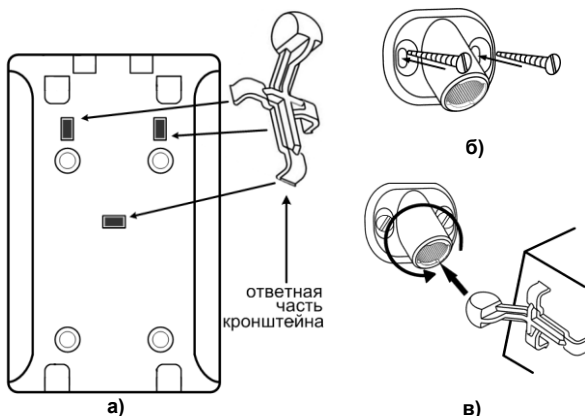


Рис.9 Установка извещателя Рапид-Р2

По окончании конфигурирования, монтажа системы и перевода прибора в дежурный режим необходимо провести контроль качества связи в соответствии с п.5.2

При эксплуатации извещателя в дежурном режиме отсутствие периодических вспышек индикатора означает наличие устойчивой связи с прибором.

Функциональная проверка извещателя, а также регулировка диаграммы чувствительности возможна после постановки его на охрану. Передвигаясь по помещению, проверьте получение прибором сигнала тревоги. Отрегулируйте положение диаграммы чувствительности, поворачивая кронштейн в вертикальной и горизонтальной плоскости.

Технические характеристики

Таблица 23 – Технические характеристики Рапид-Р2

Наименование параметра	Значение	
Дальность обнаружения человека при нормальной чувствительности	до 10 м	
Дальность обнаружения при пониженной чувствительности	до 8 м	
Диапазон скоростей движения нарушителя	от 0,3 до 3,0 м/с	
Батарея питания	литиевая батарея CR123A, 3 В	
Длительность работы до разряда батареи при различных значениях периода передачи контрольных сигналов при температуре +25 °С, не менее	8 с	15 месяцев
	24 с	25 месяцев
	72 с	30 месяцев
	200 с	36 месяцев
Длительность работы после выдачи сигнала «разряд батареи», не менее	2 недели	
Степень защиты оболочкой	IP40	
Габаритные размеры, не более	90×58×45 мм	
Масса, не более	100 г	
Срок службы, не менее	10 лет	
Условия эксплуатации		
Диапазон рабочих температур	минус 10...+50 °С	
Относительная влажность воздуха при +40 °С, не более	93 %	

5.7 Извещатель охранный магнитоcontactный ПОЛЮС-Р2

Извещатель охранный магнитоcontactный радиоканальный ПОЛЮС-Р2 (далее – извещатель) служит для обнаружения несанкционированного открывания дверей, окон, люков и т.п. и выдачи извещения «Тревога» на приёмно-контрольный прибор по радиоканалу. Кроме того, извещатель может применяться для подключения внешних охранных магнитоcontactных извещателей, а также, для управления разделами через подключаемый к нему порт Touch Memory (или считыватель «Портал»).

Он имеет встроенный магнитный датчик и датчик вскрытия корпуса (тампер).

Извещатель формирует и передает на прибор следующие виды извещений:

- «Тревога» при срабатывании магнитного датчика или внешнего извещателя;
- «Вскрытие корпуса» при размыкании контактов тампера;
- «Неисправность питания» при понижении заряда батареи ниже нормы;
- Периодический сигнал контроля связи;
- Пересылка данных ключа ТМ (ключей «Портала»).

Тревожный сигнал, формируемый магнитным датчиком или внешним проводным извещателем, передается на прибор только в случае, если извещатель поставлен на охрану. Сигналы изменения состояния тампера передаются при любом состоянии извещателя.

Питание извещателя осуществляется от одной батареи. Включение питания производится удалением защитной пластины, установленной между батареей питания и держателем, или установкой батареи питания.

Извещатель периодически тестирует заряд батареи и при достижении минимально допустимого уровня посылает на прибор сигнал о разряде. После передачи этого сигнала работоспособность извещателя сохраняется в течение примерно двух недель.

Конструктивно извещатель состоит из крышки, основания и платы. Плата и крышка фиксируются на основании при помощи защелок. На плате (рис.10) установлены держатели батареи питания GB1, магнитный датчик DD2, переключатель «КС», двухцветный светодиодный индикатор VD3, тампер и клеммные колодки X1 и X2 для внешних подключений. На крышке нанесена метка «▲», указывающая на место расположения магнитного датчика.

В комплекте с извещателем поставляется магнит ИО102-32 «ПОЛЮС-2».

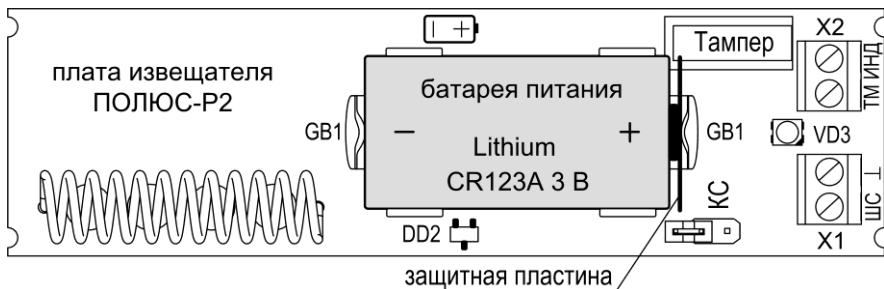


Рис.10 Плата извещателя ПОЛЮС-Р2

Таблица 24 – Назначение перемычки «КС» ПОЛЮС-Р2

Положение перемычки		Режим	
«КС»		Замкнута	Режим контроля качества связи
		Разомкнута	Дежурный режим

Таблица 25 – Индикация ПОЛЮС-Р2

Состояние извещателя	Зеленый свет индикатора	Красный свет индикатора
Переход в рабочий режим после включения питания	свечение 3 секунды	–
Поиск радиосети	–	вспышки 1 раз в 8 секунд
Отправка извещений на прибор	одиночные или серийные вспышки	–
Отправка на прибор данных ключа ТМ	одиночные или серийные вспышки красным/зеленым	

Установка и проверка извещателя

Перед началом работы внимательно изучите настоящие РЭ и паспорт на извещатель.

После вскрытия упаковки проведите внешний осмотр извещателя, убедитесь в отсутствии механических повреждений и проверьте комплектность.

Извещатели следует монтировать по возможности дальше от токоведущих кабелей, электрических ламп, электронных устройств и компьютерной техники. Это увеличит рабочую дальность и поможет избежать ложных тревог.

Чтобы активировать встроенный магнитный датчик необходимо при регистрации извещателя (см. раздел 6.1.2), вблизи датчика, расположить имеющийся в комплекте магнит. Иначе состояние магнитного датчика при работе извещателя не будет анализироваться.

Произведите монтаж. Установите извещатель: снимите крышку и плату с основания и закрепите основание на два самореза, прицельните плату, затем крышку. Установите магнит на два самореза.

Допускается монтаж на двухсторонний скотч на подготовленную поверхность.

Корпуса извещателя и магнита должны быть установлены параллельно, метками навстречу друг другу и с соблюдением расстояния между ними.

Основные варианты размещения извещателя ПОЛЮС-Р2 – см. рис. 11а.

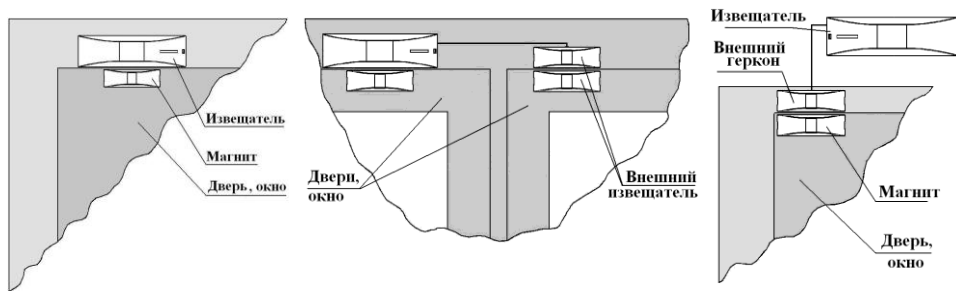


Рис.11а Варианты размещения ПОЛЮС-Р2

Подключите к входам извещателя, **если это необходимо**, дополнительные извещатели (рис.11б). Если шлейф сигнализации не используется, то оконечный резистор (Rок) должен быть присоединен непосредственно к входу «ШС» и «┴» (рис.11в) – отсутствие оконечного резистора при работе извещателя будет приводить к формированию тревоги. Подключите порт ТМ (рис.11г), при этом красный индикатор порта ТМ будет дублировать красную индикацию ПОЛЮС-Р2 (табл.25). При подключении «Портала» – см. схему подключения в РЭ на «Портал».

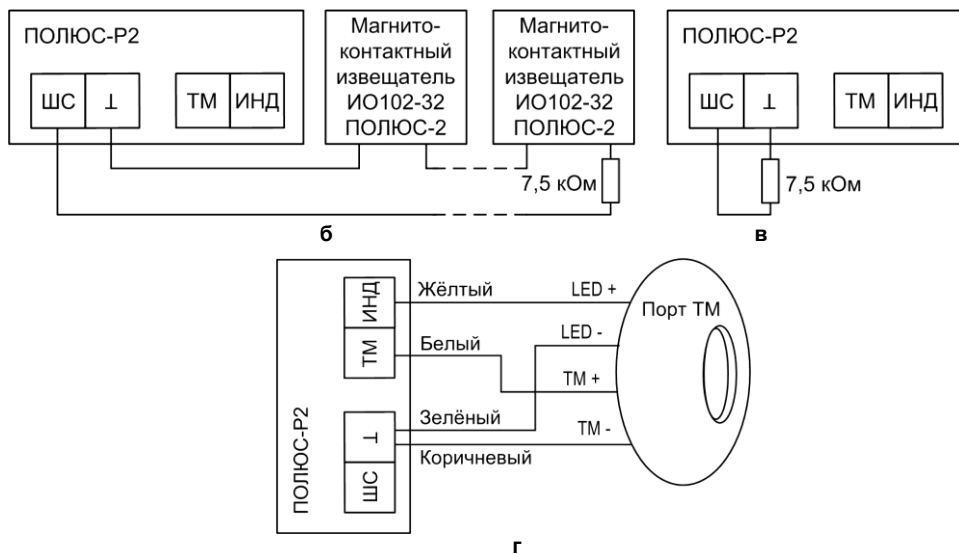


Рис.11б, в, г Схемы подключений к ПОЛЮС-Р2

По окончании конфигурирования, монтажа системы и перевода прибора в дежурный режим необходимо провести контроль качества связи в соответствии с п.5.2.

При эксплуатации извещателя в дежурном режиме отсутствие периодических красных вспышек индикатора означает наличие устойчивой связи с прибором.

Функциональная проверка работоспособности:

- расположите поставляемый в комплекте магнит возле знака «▲» на крышке извещателя, установите (при наличии) магниты вблизи извещателей, подключенных к линии ШС;
- поставьте извещатель на охрану, при этом он не должен переходить в тревогу;
- удаляя поочередно магниты от извещателей, убедитесь, что прибор получает извещения о тревоге; для получения каждого нового извещения ПОЛЮС-Р2 должен повторно ставиться на охрану;
- касаясь подключенного к извещателю порта ТМ зарегистрированным в системе ключом ТМ, убедитесь, что соответствующий этому ключу раздел ставится и снимается с охраны.

Технические характеристики

Таблица 26 – Технические характеристики ПОЛЮС-Р2

Наименование параметра		Значение
Расстояние (между извещателем и магнитом) при котором формируется сигнала «Тревога»		12 мм и более
Расстояние восстановления состояния «Норма»		10 мм и менее
Максимальная длина линий ШС и ТМ		10 м
Сопrotивление оконечного резистора ШС R _{ок}		7,5 кОм
Батарея питания		литиевая батарея CR123A, 3 В
Длительность работы до разряда батареи при различных значениях периода передачи контрольных сигналов при температуре +25 °С, не менее	8 с	15 месяцев
	24 с	25 месяцев
	72 с	30 месяцев
	200 с	36 месяцев
Длительность работы после выдачи сигнала «разряд батареи», не менее		2 недели
Степень защиты оболочкой		IP40
Габаритные размеры извещателя, не более		109×32×27,5 мм
Габаритные размеры магнита ИО102-32 «ПОЛЮС-2», не более		56,5×18×15,7 мм
Масса извещателя / магнита, не более		60 г / 10 г
Срок службы, не менее		10 лет
Условия эксплуатации		
Диапазон рабочих температур		минус 10...+50 °С
Относительная влажность воздуха при +40 °С, не более		93 %

5.8 Оповещатель комбинированный свето-звуковой речевой Призма-Р2

Оповещатель комбинированный свето-звуковой речевой радиоканальный Призма-Р2 (далее – оповещатель или Призма-Р2) предназначен для оповещения людей о пожаре и тревоге посредством подачи световых, речевых и звуковых сигналов. Призма-Р2 в случае пожара производит речевое сообщение, в случае тревоги подает звуковой сигнал и сигнализирует непрерывным свечением (табл.27). Оповещатель соответствует требованиям ГОСТ Р 53325.

Оповещатель Призма-Р2 (независимо от того поставлен он на охрану или снят) производит оповещение о тревожных событиях в системе (тревога, пожар), так же индицирует светом/звуком постановку/снятие разделов (опционально). Вид индикации и оповещения – см. табл.27.

Если оповещатель снят с охраны, то при наличии в нём неисправности сообщение об этом событии на внешний световой оповещатель (лампу) выдаваться не будет.

Питание оповещателя осуществляется поочередно от двух батарей: основной (GB1) и резервной (GB2). Оповещатель периодически тестирует наличие и работоспособность батарей и полностью переходит на питание от резервной после разряда основной батареи. При этом он посылает на прибор сигнал о разряде. После передачи этого сигнала работоспособность устройства в режиме оповещения сохраняется в течение двух месяцев.

Оповещатель состоит из основания, крышки, платы управления, платы световой индикации и динамической головки. Крышка на основание крепится одним винтом, расположенным в верхней части корпуса. Динамическая головка установлена в крышке и соединяется с платой управления через разъем.

На плате управления расположены: держатели батарей питания, перемычка КС – для переключения из дежурного режима в режим контроля качества связи, сдвоенный переключатель П – для включения питания (табл.28)

Таблица 27 – Сигналы оповещения и индикации Призма-Р2

Событие в системе	Звуковое/речевое оповещение	Световое оповещение
Пожар	Речевое сообщение: «Внимание! Пожарная тревога! Всем сотрудникам и посетителям срочно покинуть здание»	Непрерывное свечение
Тревога, вскрытие корпуса ИО*, потеря связи с ИО**	Звук сирены	Непрерывное свечение
Поиск радиосети	–	Вспышки 1 раз в 8 секунд
Звуковое и световое подтверждение события		
Постановка на охрану ***	Одиночный сигнал гонга	Вспышка 3 секунды
Снятие с охраны ***	Двойной сигнал гонга	Вспышка 3 секунды

* – только если р/у поставлено на охрану;

** – если р/у поставлено на охрану и не установлена опция «тихая тревога при потере связи с ИО» – см. п.6.1.1;





*** – только если при конфигурировании установлена функция «Подтверждение звуком постановки/снятия»;

Длительность оповещения (аналогично сирене): при пожаре – 3 минуты или не ограничено (в зависимости от настроек), при тревоге/неисправности ИО – 3 минуты.

Тревожные звуковые сигналы оповещателя сбрасываются кратковременным нажатием на кнопку «ЗВУК /ТЕСТ» на панели БИУ, снятием с охраны или перепостановкой на охрану (если р/у восстановилось в состояние «Норма») соответствующих р/у.

При восстановлении из неисправности, если оповещатель поставлен на охрану перепостановка его на охрану не требуется.

Таблица 28 – Назначение переключателя и перемычки Призма-Р2

Положение		Режим, состояние
«П»	оба движка «ON» 	Питание включено
	оба движка «OFF» («1» и «2») 	Питание выключено
«КС»	 КС положение «КС»	Режим контроля качества связи
	 КС	Дежурный режим

ВНИМАНИЕ! При переключении перемычки КС следует учитывать, что перемычка должна обязательно замыкать два контакта трёхштырьковой джамперной вилки: либо контакты правый и средний – положение «КС», либо контакты левый и средний. В противном случае возможна некорректная работа оповещателя.

Установка и проверка оповещателя

Перед началом работы внимательно изучите настоящее РЭ и паспорт на оповещатель.

После вскрытия упаковки проведите внешний осмотр оповещателя, убедитесь в отсутствии механических повреждений и проверьте комплектность.

Оповещатель следует монтировать по возможности дальше от токоведущих кабелей, электрических ламп, электронных устройств и компьютерной техники. Это увеличит рабочую дальность.

На основании оповещателя имеются три отверстия для крепления винтами к стене.

По окончании конфигурирования, монтажа системы и перевода прибора в дежурный режим необходимо провести контроль качества связи в соответствии с п.5.2.

При эксплуатации оповещателя в дежурном режиме отсутствие периодических вспышек светового индикатора означает наличие устойчивой связи с прибором.

Для функциональной проверки оповещателя достаточно проведение его тестирования по п.5.2.

Обслуживание оповещателя

После получения сигнала разряда батареи замене подлежат одновременно обе батареи оповещателя. Батареи следует устанавливать в соответствии с указанной на плате полярностью и при выключенном переключателе «П» (оба движка).

Технические характеристики

Таблица 29 – Технические характеристики Призма-Р2

Наименование параметра	Значение
Уровень звукового давления при речевом оповещении на расстоянии $1\pm 0,05$ м, не менее	86 дБ
Диапазон воспроизводимых частот при неравномерности частотной характеристики в диапазоне не более 16 дБ	от 200 до 4000 Гц
Батарея питания (основная и резервная)	литиевая батарея CR123A, 3 В
Длительность работы до разряда основной батареи, при тестовых запусках оповещения 0,5 часа в год, не менее	3 года
Длительность работы после выдачи сигнала «разряд основной батареи», не менее	2 месяца
Длительность оповещения после разряда основной батареи, не менее	1 час
Степень защиты оболочки	IP40
Габаритные размеры, не более	140×200×67 мм
Масса с батареями питания, не более	500 г
Средний срок службы, не менее	10 лет
Условия эксплуатации	
Диапазон рабочих температур	минус 10...+50 °С
Относительная влажность воздуха при +40 °С, не более	93 %

5.9 Оповещатели Призма-Р2М

5.9.1 Оповещатель комбинированный свето-звуковой Призма-Р2М

Оповещатель комбинированный свето-звуковой радиоканальный Призма-Р2М (далее – оповещатель или Призма-Р2М) предназначен для оповещения людей о пожаре и тревоге посредством подачи световых и звуковых сигналов. Все сигналы оповещателя отличаются друг от друга по тональности. Оповещатель соответствует требованиям ГОСТ Р 53325.

Оповещатель Призма-Р2М (независимо от того поставлен он на охрану или снят) производит оповещение о тревожных событиях в системе (тревога, пожар), так же индицирует светом/звуком постановку/снятие разделов (опционально). Вид индикации и оповещения – см. табл.30а.

Если оповещатель снят с охраны, то при наличии в нём неисправности сообщение об этом событии на внешний световой оповещатель (лампу) выдаваться не будет.

Питание оповещателя осуществляется поочередно от двух батарей: основной и резервной. Оповещатель периодически тестирует наличие и работоспособность батарей и полностью переходит на питание от резервной после разряда основной батареи. При этом он посылает на прибор сигнал о разряде. После передачи этого сигнала работоспособность устройства в режиме оповещения сохраняется в течение двух месяцев.

Конструктивно оповещатель Призма-Р2М состоит из основания, крышки, платы и сирены. Крышка крепится на основание на защёлки и винт, расположенные в нижней части корпуса.

На плате оповещателя имеются: держатели батарей питания, перемычка КС – для включения режима контроля качества связи (табл.30б), тампер – для защиты от несанкционированного доступа внутрь оповещателя и светодиоды для индикации режимов. Включение Призма-Р2М осуществляется удалением защитных пластин из контактов батарей питания (или установкой батарей) (рис.12а).

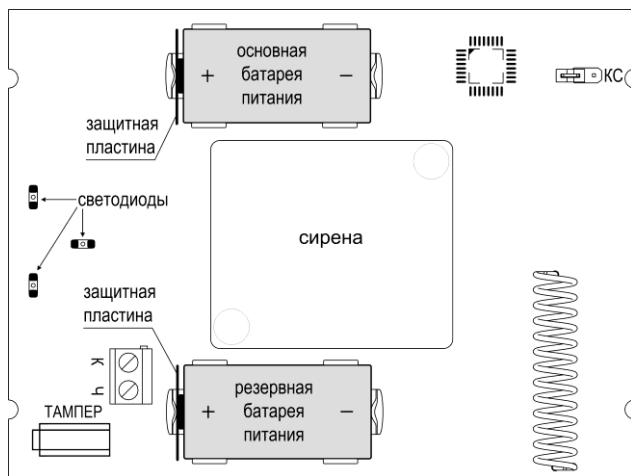


Рис.12а Плата Призма-P2M

Таблица 30а – Сигналы оповещения и индикации Призма-P2M

Событие в системе	Звуковое оповещение	Световое оповещение
Пожар	Тонально-модулированный прерывистый сигнал	Непрерывное свечение
Тревога, вскрытие корпуса ИО*, потеря связи с ИО**	Тонально-модулированный сигнал	Непрерывное свечение
Поиск радиосети	–	Вспышки 1 раз в 8 секунд
Звуковое и световое подтверждение события		
Постановка на охрану ***	Одиночный короткий сигнал	Вспышка 3 секунды
Снятие с охраны ***	Двойной короткий сигнал	Вспышка 3 секунды

* – только если р/у поставлено на охрану;

** – если р/у поставлено на охрану и не установлена опция «тихая тревога при потере связи с ИО» – см. п.6.1.1;

*** – только если при конфигурировании установлена функция «Подтверждение звуком постановки/снятия».

Длительность оповещения (аналогично сирене): при пожаре – 3 минуты или не ограничено (в зависимости от настроек), при тревоге/неисправности ИО – 3 минуты.

Тревожные звуковые сигналы оповещателя сбрасываются кратковременным нажатием на кнопку «ЗВУК /ТЕСТ» на панели БИУ, снятием с охраны или перепостановкой на охрану (если р/у восстановилось в состоянии «Норма») соответствующих р/у.

При восстановлении из неисправности, если оповещатель поставлен на охрану перепостановка его на охрану не требуется.

Таблица 30б – Выбор режима контроля качества связи Призма-P2M

Положение переключки КС	Режим
	Замкнута
	Разомкнута
	Режим контроля качества связи
	Дежурный режим

Установка и проверка оповещателя

Перед началом работы внимательно изучите настоящее РЭ и паспорт на оповещатель.

После вскрытия упаковки проведите внешний осмотр оповещателя, убедитесь в отсутствии механических повреждений и проверьте комплектность.

Оповещатель следует монтировать по возможности дальше от токоведущих кабелей, электрических ламп, электронных устройств и компьютерной техники. Это увеличит рабочую дальность.

Конструкция оповещателя предусматривает его использование в настенном положении. На основании оповещателя имеются два отверстия для крепления его к стене.

По окончании конфигурирования, монтажа системы и перевода прибора в дежурный режим необходимо провести контроль качества связи в соответствии с п.5.2.

При эксплуатации оповещателя в дежурном режиме отсутствие периодических вспышек светового индикатора означает наличие устойчивой связи с прибором.

Для функциональной проверки оповещателя достаточно проведение его тестирования по п.5.2.

Обслуживание оповещателя

После получения сигнала разряда батареи замене подлежат одновременно обе батареи оповещателя. Батареи следует устанавливать в соответствии с указанной на плате полярностью.

Технические характеристики

Таблица 30в – Технические характеристики Призма-Р2М

Наименование параметра	Значение
Уровень звукового давления на расстоянии 1±0,05 м	от 90 до 95 дБ
Батарея питания (основная и резервная)	литиевая батарея CR123A, 3 В
Длительность работы оповещателя, до разряда основной батареи, при тестовых запусках оповещения 0,5 часа в год, не менее	3 года
Длительность работы после выдачи сигнала «разряд основной батареи», не менее	2 месяца
Длительность оповещения после выдачи сигнала «разряд основной батареи», не менее	1 час
Степень защиты оболочки	IP40
Габаритные размеры, не более	142×92×44 мм
Масса, не более	200 г
Средний срок службы, не менее	10 лет
Условия эксплуатации	
Диапазон рабочих температур	минус 10...+55 °С
Относительная влажность воздуха при +40 °С, не более	93 %

5.9.2 Оповещатели Призма-Р2М вариант 2 и вариант 3

Оповещатель охранно-пожарный свето-звуковой радиоканальный Призма-Р2М вариант 2 (далее в тексте – оповещатель или Призма-Р2М вариант 2) предназначен для оповещения людей о пожаре и тревоге посредством подачи световых и звуковых сигналов, для указания путей эвакуации при возникновении опасности, а также в качестве информационного табло. Звуковые сигналы Призма-Р2М вариант 2 отличаются друг от друга по тональности.

Оповещатель пожарный световой радиоканальный Призма-Р2М вариант 3 (далее в тексте – оповещатель или Призма-Р2М вариант 3) предназначен для оповещения людей о пожаре посредством подачи световых сигналов, для указания путей эвакуации при возникновении опасности, а также в качестве информационного табло.

Оповещатели соответствуют требованиям ГОСТ Р 53325.

Оповещатель (независимо от того поставлен он на охрану или снят) производит оповещение о тревожных событиях в системе (тревога, пожар). Вид оповещения и индикации – см. табл.31а и 31б.

Если оповещатель снят с охраны, то при наличии в нём неисправности сообщение об этом событии на внешний световой оповещатель (лампу) выдаваться не будет.

Питание оповещателя осуществляется поочередно от двух батарей: основной и резервной. Оповещатель периодически тестирует наличие и работоспособность батарей и полностью переходит на питание от резервной после разряда основной батареи. При этом он посылает на прибор сигнал о разряде. После передачи этого сигнала работоспособность устройства в дежурном режиме сохраняется в течение двух месяцев.

Конструктивно оповещатель представляет собой табло с надписью «**ВЫХОД**» (см. рис.12б). У варианта 2 имеется отверстие для выхода звука.

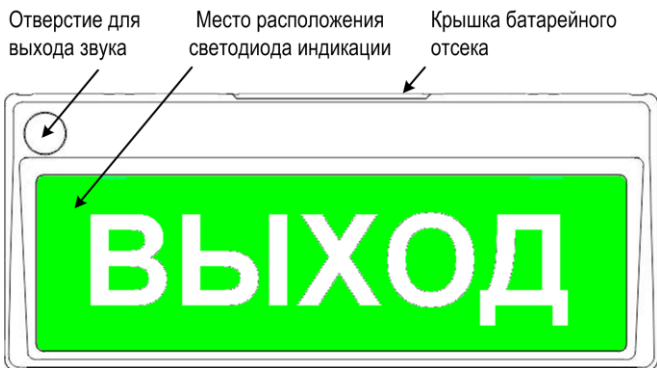


Рис.126 Оповещатель Призма-P2М вариант 2. Внешний вид

Под крышкой батарейного отсека на плате оповещателя имеются (см. рис.12в): держатели батарей питания GB1 и GB2 и перемычка КС – для включения режима контроля качества связи (см. табл.31в). На обратной стороне платы (на рис.12в не указаны) имеются 4 светодиода оповещения и светодиод индикации. К плате Призма-P2М вариант 2 подключён звуковой сигнализатор.

Включение оповещателя осуществляется удалением защитных пластин из контактов батарей питания (или установкой батарей).

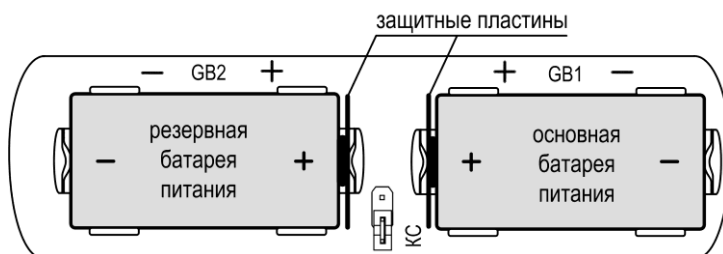


Рис.12в Плата Призма-P2М варианты 2 и 3 (видимая часть при открытой крышке батарейного отсека)

Таблица 31а – Сигналы оповещения и индикации Призма-P2М вариант 2

Событие в системе	Звуковое оповещение	Световое оповещение
Пожар	Тонально-модулированный сигнал	Мигание 0,5 Гц (1 раз в 2 сек.)
Тревога, вскрытие корпуса ИО*, потеря связи с ИО**	Тонально-модулированный сигнал	–
		Световая индикация
Поиск радиосети	–	Вспышки 1 раз в 8 секунд

* – только если ИО поставлен на охрану;

** – если ИО поставлен на охрану и не установлена опция «тихая тревога при потере связи с ИО» – см. п.6.1.1.

Таблица 31б – Сигналы оповещения и индикации Призма-P2М вариант 3



Событие в системе	Световое оповещение
Пожар	Мигание 0,5 Гц (1 раз в 2 сек.)
	Световая индикация
Поиск радиосети	Вспышки 1 раз в 8 секунд

Длительность оповещения (аналогично сирене): при пожаре – 3 минуты или не ограничено (в зависимости от настроек), при тревоге/неисправности ИО – 3 минуты.

Тревожные звуковые (вариант 2) и световые **сигналы** оповещателя **сбрасываются** кратковременным нажатием на кнопку **«ЗВУК /ТЕСТ»** на панели БИУ, снятием с охраны или перепостановкой на охрану (если р/у восстановилось в состоянии «Норма») соответствующих р/у.

При восстановлении из неисправности, если оповещатель поставлен на охрану, перепостановка его на охрану не требуется.

Таблица 31в – Выбор режима контроля качества связи Призма-Р2М варианты 2 и 3

Положение переключки		Режим
«КС»	 Замкнута	Режим контроля качества связи
	 Разомкнута	Дежурный режим

Установка и проверка оповещателя

Перед началом работы внимательно изучите настоящее РЭ и паспорт на оповещатель.

После вскрытия упаковки проведите внешний осмотр оповещателя, убедитесь в отсутствии механических повреждений и проверьте комплектность.

Оповещатель следует монтировать по возможности дальше от токоведущих кабелей, электрических ламп, электронных устройств и компьютерной техники. Это увеличит рабочую дальность.

Оповещатель устанавливается двумя способами: подвешивается на стену задней плоскостью при помощи двух саморезов (рис.12г, способ 1) или подвешивается к потолку (в корпусе есть специальные отверстия) – см.рис.12г, способ 2.

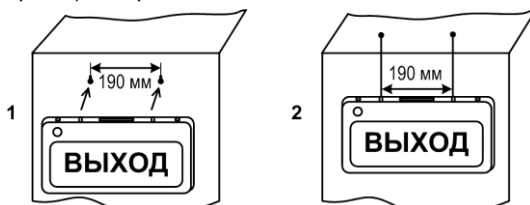


Рис.12г Варианты установки оповещателя Призма-Р2М вариант 2, 3

При установке вне помещений необходимо защитить оповещатель от атмосферных осадков козырьком или установить под навесом.

По окончании конфигурирования, монтажа системы и перевода прибора в дежурный режим необходимо провести контроль качества связи в соответствии с п.5.2.

При эксплуатации оповещателя в дежурном режиме отсутствие периодических вспышек светового индикатора означает наличие устойчивой связи с прибором.

Для функциональной проверки оповещателя достаточно проведение его тестирования по п.5.2.

Обслуживание оповещателя

После получения сигнала разряда батареи замене подлежат одновременно обе батареи оповещателя. Батареи следует устанавливать в соответствии с указанной на плате полярностью (рис.12в).

Технические характеристики

Таблица 32 – Технические характеристики Призма-Р2М варианты 2 и 3

Наименование параметра	Значение
Уровень звукового давления на расстоянии $1 \pm 0,05$ м со стороны излучателя (только вариант 2), не менее	85 дБ
Основная батарея питания	литиевая батарея CR123A, 3В
Резервная батарея питания	литиевая батарея CR123A, 3В
Длительность работы, до разряда основной батареи, при тестовых запусках оповещения 0,5 часа в год, не менее	3 года

Наименование параметра	Значение
Длительность работы после выдачи сигнала «разряд основной батареи», не менее	2 месяца
Степень защиты оболочкой	IP20
Габаритные размеры, не более	290×125×25 мм
Масса с батареями питания, не более	350 г
Срок службы, не менее	10 лет
Условия эксплуатации	
Диапазон рабочих температур	минус 10...+55 °С
Относительная влажность воздуха при +40 °С, не более	95 %

5.10 Извещатель контроля температуры Термо-Р2

5.10.1 Назначение

Извещатель контроля температуры радиоканальный Термо-Р2 (далее – Термо-Р2 или извещатель) предназначен для удаленного мониторинга температуры окружающей среды в контролируемой зоне и передачи извещений на прибор при достижении температуры заданных пороговых значений.

При использовании в сценариях, Термо-Р2 совместно с исполнительными устройствами, осуществляет управление температурой в контролируемой зоне (см. п.9).

5.10.2 Особенности

- непосредственный контроль температуры осуществляется при помощи внешнего термодатчика (далее – т/д) подключаемого к Термо-Р2 (см. рис.14б);
- питание извещателя осуществляется от одной батареи питания 3 В;
- пороговые значения температуры задаются при конфигурировании системы (п.6.1.2);
- управление Термо-Р2 осуществляется:
 - кнопками на панели индикации и управления БИУ-Р2;
 - при управлении разделами (ключами или удалённо с телефонов оповещения);
 - при выполнении сценариев.
- существует возможность запроса текущей температуры с помощью:
 - SMS запроса (запрос текущего состояния системы – см. п.7.8, табл.53);
 - дозвона (голосовое меню, запрос состояния р/у – см. п.7.7);
 - при подключении прибора к ПК с установленным Конфигуратором (просмотр состояния системы – см. п.6.1.6).

5.10.3 Состояния Термо-Р2, виды извещений

В дежурном режиме, при переходе температуры за установленный порог (верхний или нижний) на 1 и более °С, Термо-Р2 из состояния «Норма» переходит в состояние «Сработка» и отправляет извещение на ЦБ. При возвращении температуры за установленный порог Термо-Р2 переходит в состояние «Норма» (см. рис.13).

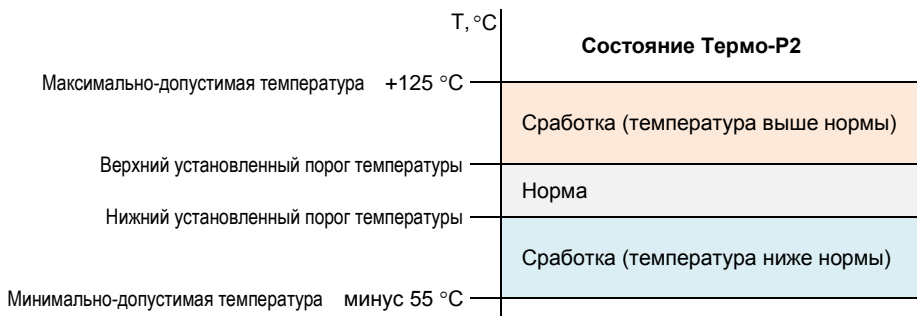


Рис.13 Состояния Термо-Р2

Если Термо-Р2 поставлен на охрану и задан в сценарии, то при переходе его в состояние «Сработка» происходит выполнение сценария.

При конфигурировании системы могут быть заданы следующие **тактики Термо-Р2**: «Память сработки» – р/у остается в состоянии «Сработка» до снятия с охраны (или перепостановки) и «Автовозврат из сработки» – при восстановлении в состояние «Норма», р/у автоматически возвращается в дежурный режим.

Термо-Р2 формирует и передает на ЦБ следующие виды извещений:

- «Критическое значение температуры» или «Температура норма» при срабатывании т/д (состояния р/у «Сработка» и «Норма»);
- «Неисправность питания» при понижении заряда батареи ниже нормы;
- «Неисправность» при отсутствии (отключении) или неисправности термодатчика;
- Периодический сигнал контроля связи и контроля температуры;

Извещения «Критическое значение температуры» и «Температура норма» передаются на ЦБ только в случае, если Термо-Р2 поставлен на охрану.

Включение питания производится удалением защитной пластины, установленной между батареей питания и держателем, или установкой батареи питания.

Извещатель периодически тестирует заряд батареи и при достижении минимально допустимого уровня посылает на ЦБ сигнал о разряде. После передачи этого сигнала работоспособность Термо-Р2 сохраняется в течение примерно двух недель.

5.10.4 Конструкция Термо-Р2

Конструктивно извещатель состоит из крышки, основания и платы. Плата и крышка фиксируются на основании при помощи защелок. На крышке предусмотрено отверстие для подключения термодатчика.

На плате (рис.14а) установлены: держатели батареи питания GB1, светодиодный индикатор VD, перемычка «КС» (табл.33), перемычка «J1» и гнездо XS1 для подключения термодатчика.

Светодиодный трехцветный индикатор отображает состояние извещателя согласно табл.34.

ВНИМАНИЕ! При использовании Термо-Р2 в системе Галактика перемычка «J1» должна быть всегда разомкнута.

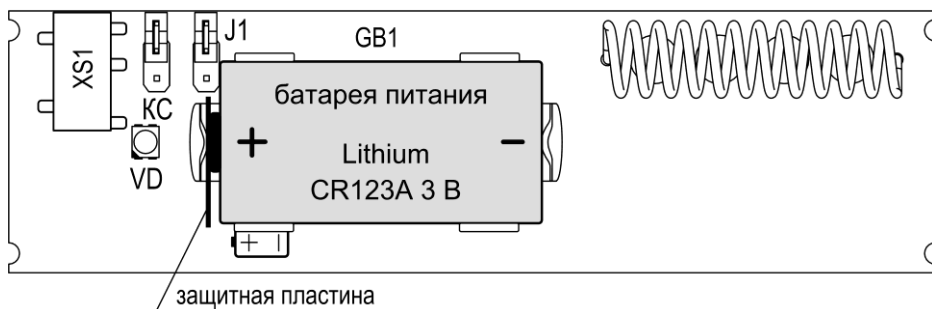


Рис.14а Внешний вид платы контроллера Термо-Р2

Извещатель поставляется с установленной батареей питания, изолированной от контакта защитной пластиной.

Таблица 33 – Назначение перемычки «КС» Термо-Р2

Положение перемычки		Выбор режимов	
«КС»		Замкнута	Режим контроля качества связи
		Разомкнута	Дежурный режим

Таблица 34 – Индикация Термо-Р2

Событие, Режим	Световая индикация
Включение питания, переход в рабочий режим	Вспышка красным
Дежурный	Вспышки зеленым
Сработка, Неисправность	Вспышка желтым
Поиск радиосети	Вспышки красным 1 раз в 8 секунд

5.10.5 Конструкция термодатчика

Конструктивно термодатчик установлен в металлическом корпусе с подключённым к нему кабелем длиной 1,5 м и штекером jack 3,5 мм (см. рис. 146).

ВНИМАНИЕ! Исполнение прилагаемого внешнего т/д – неводонепроницаемое. Термодатчик предназначен для измерения температуры окружающей среды. Для измерения температуры жидкостей не применять!

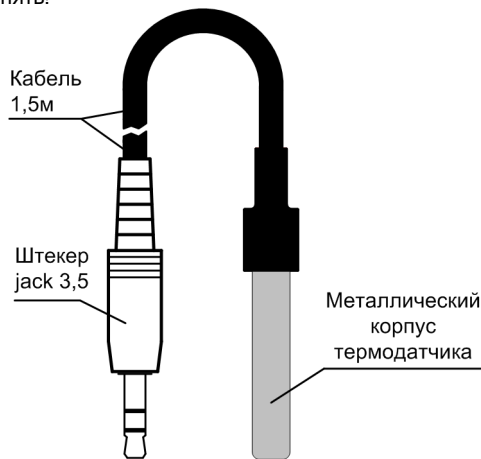


Рис.146 Термодатчик извещателя Термо-Р2

5.10.6 Установка Термо-Р2

Перед началом работы внимательно изучите настоящее РЭ и паспорт на Термо-Р2.

После вскрытия упаковки проведите внешний осмотр извещателя, убедитесь в отсутствии механических повреждений и проверьте комплектность.

Термо-Р2 следует монтировать по возможности дальше от токоведущих кабелей, электрических ламп, электронных устройств и компьютерной техники. Это увеличит рабочую дальность.

Для стационарной установки извещателя (если в этом есть необходимость) выполните следующую последовательность действий:

1. Выберите место для монтажа. Необходимо учитывать, что длина кабеля т/д составляет 1,5 метра.
2. Разметьте место для монтажа с учетом габаритных размеров и положения отверстий в основании корпуса.

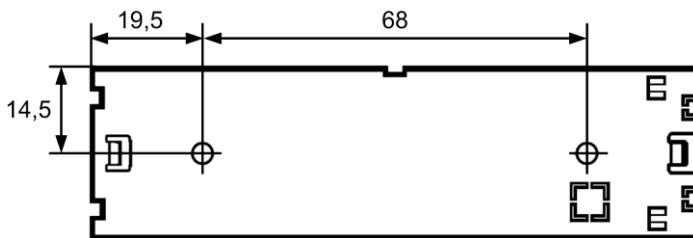


Рис.14в Основание Термо-Р2. Присоединительные размеры

3. Установите извещатель: снимите крышку и плату с основания и закрепите основание на два самореза, прищёлкните плату, затем крышку.

Допускается монтаж на двухсторонний скотч на подготовленную поверхность.

4. Подключите термодатчик к гнезду XS1.

5. Установите термодатчик в месте контроля температуры. При установке необходимо учитывать, что рабочей поверхностью т/д является его металлический корпус (см. рис.15).

6. Произведите прокладку соединительного кабеля датчика, чтобы он не препятствовал передвижению по помещению.

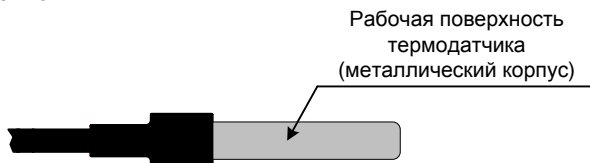


Рис.15 Рабочая поверхность термодатчика

По окончании конфигурирования, монтажа системы и перевода прибора в дежурный режим необходимо провести контроль качества связи в соответствии с п.5.2.

При эксплуатации извещателя, в дежурном режиме отсутствие периодических красных вспышек индикатора означает наличие устойчивой связи с прибором.

5.10.7 Функциональная проверка работоспособности:

В Конфигураторе, во вкладке «Радиоустройства», параметр «Тактика» должен быть установлен «Автовозврат из сработки».

- подключите термодатчик к извещателю – вставьте до упора штекер jack в гнездо XS1;
- поставьте р/у на охрану. Индикатор БИУ-Р2 будет светиться непрерывно зелёным;
- поместите термодатчик в среду с температурой выше установленного порога при конфигурировании (например, поднесите к лампе накаливания). Светодиодный индикатор извещателя вспыхнет желтым светом – Термо-Р2 перешел в состояние «Сработка»;
- индикатор БИУ-Р2 начнет мигать зелёным/желтым светом;
- поместите т/д в нормальные условия – удалите от лампы накаливания. После остывания т/д Термо-Р2 автоматически перейдёт в дежурный режим – индикатор БИУ-Р2 будет непрерывно светиться зелёным.

5.10.8 Технические характеристики

Таблица 35 – Технические характеристики Термо-Р2

Наименование параметра	Значение
Диапазон измеряемых температур термодатчика	минус 55...+125 °С
Длина соединительного кабеля внешнего термодатчика	1,5 м
Тип батареи питания	литиевая батарея CR123A, 3 В

Наименование параметра	Значение
Длительность непрерывной работы от одной батареи питания при температуре +25 °С	до 12 месяцев
Длительность работы после выдачи сигнала «разряд батареи», не менее	2 недели
Степень защиты оболочкой	IP30
Габаритные размеры, не более	109×32×27,5 мм
Масса извещателя, не более	60 г
Срок службы, не менее	10 лет
Условия эксплуатации	
Диапазон рабочих температур *	минус 10 ... +50 °С
Относительная влажность воздуха при температуре +40 °С, без конденсации влаги, не более	93 %

* - для обеспечения нормального функционирования извещателя необходимо, при измерении температур ниже минус 10 °С и выше +50 °С, изолировать корпус Термо-Р2 от внешнего термодатчика, таким образом, чтобы Термо-Р2 находился в границах диапазона рабочих температур.

5.11 Извещатель контроля протечек и уровня воды Аква-Р2

5.11.1 Назначение

Извещатель контроля протечек и уровня воды радиоканальный Аква-Р2 (далее – Аква-Р2 или извещатель) предназначен для удаленного обнаружения несанкционированной протечки воды в контролируемом месте или контроля уровня воды и передачи извещений на ЦБ.

При использовании в сценариях, Аква-Р2 совместно с исполнительными устройствами, осуществляет управление отключением/включением воды при событиях «Протечка воды», «Норма» и/или по заданному расписанию (см. п.9).

5.11.2 Особенности

- непосредственный контроль наличия/отсутствия воды осуществляется при помощи датчика протечки воды подключаемого к Аква-Р2 (см. рис.17);
- питание извещателя осуществляется от одной батареи питания 3 В;
- управление Аква-Р2 осуществляется:
 - кнопками на панели индикации и управления БИУ-Р2;
 - при управлении разделами (ключами или удалённо с телефонов оповещения);
 - при выполнении сценариев.

5.11.3 Состояния Аква-Р2, виды извещений

В дежурном режиме, при срабатывании датчика протечки воды (вода замыкает электроды датчика – см. п.5.11.6), Аква-Р2 из состояния «Норма» переходит в состояние «Сработка» и отправляет извещение на ЦБ. При обратной сработке датчика протечки воды (вода не замыкает электроды) Аква-Р2 переходит в состояние «Норма».

Если Аква-Р2 поставлен на охрану и задан в сценарии, то при переходе его в состояние «Сработка» или «Норма» происходит выполнение сценария.

При конфигурировании системы могут быть заданы следующие **тактики Аква-Р2**: «Память сработки» – р/у остается в состоянии «Сработка» до снятия с охраны (или перепостановки) и «Автовозврат из сработки» – при восстановлении в состояние «Норма», р/у автоматически возвращается в дежурный режим.

Аква-Р2 формирует и передает на ЦБ следующие виды извещений:

- «Протечка воды» или «Норма» (состояния р/у «Сработка» и «Норма»);
- «Неисправность питания» при понижении заряда батареи ниже нормы;
- «Неисправность» при коротком замыкании электродов датчика или при отсутствии (отключении) датчика;
- Периодический сигнал контроля связи;

Извещения «Протечка воды» и «Норма» передаются на ЦБ только в случае, если Аква-Р2 поставлен на охрану.

Включение питания производится удалением защитной пластины, установленной между батареей питания и держателем, или установкой батареи питания.

Извещатель периодически тестирует заряд батареи и при достижении минимально допустимого уровня посылает на ЦБ сигнал о разряде. После передачи этого сигнала работоспособность Аква-Р2 сохраняется в течение примерно двух недель.

5.11.4 Конструкция Аква-Р2

Конструктивно извещатель состоит из крышки, основания и платы. Плата и крышка фиксируются на основании при помощи защелок. На крышке предусмотрено отверстие для подключения датчика протечки воды.

На плате (рис.16) установлены: держатели элемента питания GB1, светодиодный индикатор VD, переключатель «КС» (табл.36), переключатель «J1» и гнездо XS1 для подключения датчика протечки воды.

Светодиодный трехцветный индикатор отображает состояние сигнализатора согласно таблице 37.

ВНИМАНИЕ! При использовании Аква-Р2 в системе Галактика переключатель «J1» должна быть всегда разомкнута.

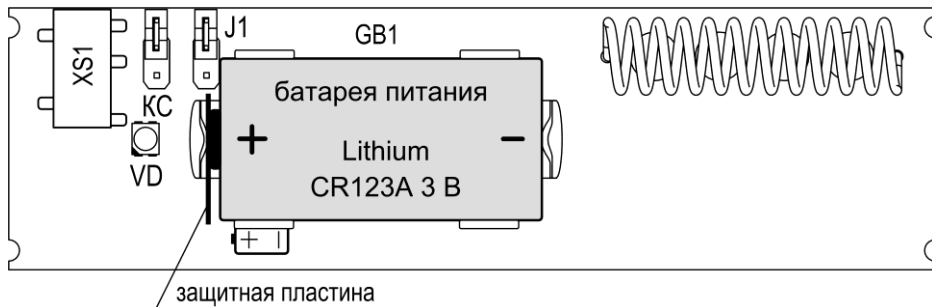


Рис.16 Внешний вид платы контроллера Аква-Р2

Аква-Р2 поставляется с установленной батареей питания, изолированной от контакта защитной пластиной.

Таблица 36 – Назначение переключки «КС»

Положение переключки		Выбор режимов	
«КС»		Замкнута	Режим контроля качества связи
		Разомкнута	Дежурный режим

Таблица 37 – Индикация состояний Аква-Р2

Событие, Режим	Световая индикация
Включение питания, переход в рабочий режим	Вспышка красным
Дежурный	Вспышки зелёным
Сработка, Неисправность	Вспышка желтым
Поиск радиосети	Вспышки красным 1 раз в 8 секунд

5.11.5 Конструкция датчика протечки воды

Конструктивно датчик протечки воды (далее – датчик) представляет собой корпус с расположенными на нём металлическими электродами. К корпусу подключён кабель длиной 6 м со штекером jack 3,5 мм (рис.17).

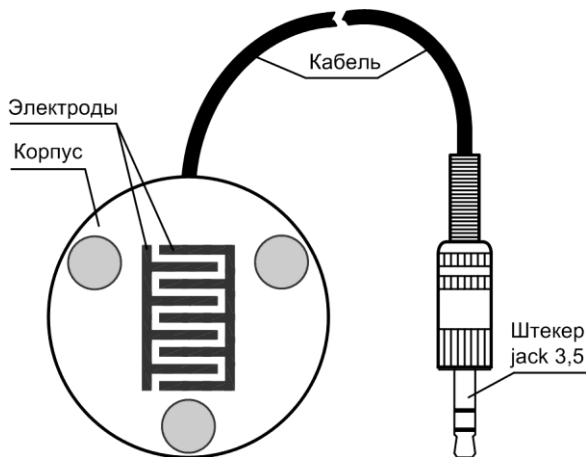


Рис.17 Датчик протечки воды извещателя Аква-Р2

5.11.6 Установка Аква-Р2

Перед началом работы внимательно изучите настоящее ПЭ и паспорт на Аква-Р2.

После вскрытия упаковки проведите внешний осмотр извещателя, убедитесь в отсутствии механических повреждений и проверьте комплектность.

Извещатель следует монтировать по возможности дальше от токоведущих кабелей, электрических ламп, электронных устройств и компьютерной техники. Это увеличит рабочую дальность.

Для стационарной установки извещателя (если в этом есть необходимость) выполните следующую последовательность действий:

1. Выберите место для монтажа, учитывая, что длина соединительного кабеля датчика составляет 6 метров и так, чтобы при вероятном затоплении контролируемого места исключить попадание воды в извещатель.

2. Разметьте место для монтажа с учетом габаритных размеров и положения отверстий в основании.

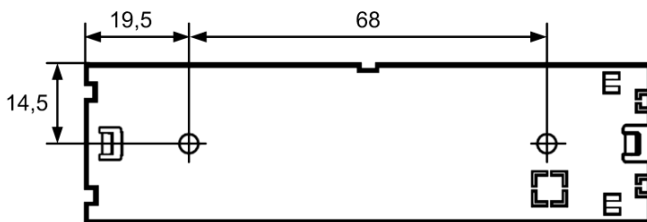


Рис.18 Основание Аква-Р2. Присоединительные размеры

3. Установите Аква-Р2: снимите крышку и плату с основания и закрепите основание на два самореза, прищёлкните плату, затем крышку.

Допускается монтаж на двухсторонний скотч на подготовленную поверхность.

4. Подключите датчик протечки воды к извещателю.

5. Проведите проверку работоспособности.

6. Установите датчик в месте вероятного появления воды. Электроды датчика должны быть расположены таким образом, чтобы при появлении воды в контролируемом датчиком месте, происходило замыкание водой электродов датчика.

Примеры установки (см. рис.19):

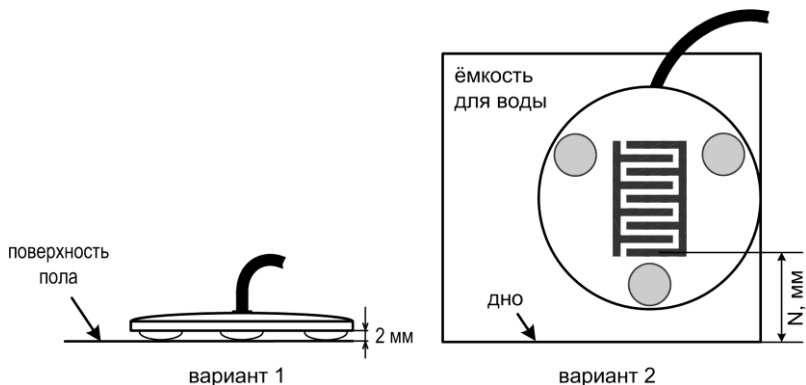


Рис.19 Примеры расположения датчика протечки воды

Вариант 1 (контроль протечки) – обнаружение протечки, когда уровень воды достигнет более 2-х мм.

Вариант 2 (контроль уровня воды) – задан допустимый (максимальный или минимальный) уровень воды - N, мм (например, в какой-либо ёмкости), при превышении данного уровня или при понижении (если ёмкость была наполнена), датчик срабатывает и Аква-Р2 отправляет извещение на ЦБ «Протечка воды» при превышении заданного уровня или «Норма» при понижении уровня.

7. Произведите прокладку соединительного кабеля датчика, чтобы он не препятствовал передвижению по помещению.

По окончании конфигурирования, монтажа системы и перевода прибора в дежурный режим необходимо провести контроль качества связи в соответствии с п.5.2.

При эксплуатации извещателя, в дежурном режиме отсутствие периодических красных вспышек индикатора означает наличие устойчивой связи с прибором.

5.11.7 Функциональная проверка работоспособности:

В конфигураторе, во вкладке «Радиоустройства», параметр «Тактика» должен быть установлен: «Автовозврат из сработки».

- подключите датчик протечки воды к извещателю – вставьте до упора штекер jack в гнездо XS1;
- поставьте Аква-Р2 на охрану. Индикатор БИУ-Р2 будет светиться непрерывно зелёным;
- опустите датчик в стакан с водой. Светодиодный индикатор извещателя вспыхнет желтым светом – Аква-Р2 перешел в состояние «Сработка»;
- индикатор БИУ-Р2 начнет мигать зелёным/желтым светом;
- извлеките датчик из воды. После высыхания датчика (вода не замыкает электроды) извещатель автоматически перейдёт в дежурный режим – индикатор БИУ-Р2 будет непрерывно светиться зелёным.

5.11.8 Технические характеристики

Таблица 38 – Технические характеристики Аква-Р2

Наименование параметра	Значение
Тип батареи питания	литиевая батарея CR123A, 3 В
Длительность непрерывной работы от одной батареи питания при температуре +25 °С	до 24 месяцев
Длительность работы после выдачи сигнала «разряд батареи», не менее	2 недели
Длина соединительного кабеля датчика протечки воды	6 м

Наименование параметра	Значение
Степень защиты оболочкой	IP30
Габаритные размеры, не более	109×32×27,5 мм
Масса извещателя, не более	60 г
Срок службы, не менее	10 лет
Условия эксплуатации	
Диапазон рабочих температур	минус 10 ... +50 °С
Относительная влажность воздуха при температуре +40 °С, без конденсации влаги, не более	93 %

5.12 Устройство исполнительное радиоканальное БР-Р2

5.12.1 Назначение

Устройство исполнительное радиоканальное БР-Р2 (далее – БР-Р2 или устройство) предназначено для удаленного управления электропитанием внешних устройств, посредством коммутации напряжения нагрузки.

5.12.2 Особенности

- возможность коммутации нагрузки напряжением до ~250 В, ток до ~16 А;
- питание устройства может осуществляться от*:
 - батареи питания 3 В (основная и резервная**);
 - внешнего источника питания 12 В (РИП);
 - сети переменного тока 220 В;
- наличие выхода 12/24В, предназначенного для питания внешних устройств;
- управление БР-Р2 осуществляется:
 - кнопками на панели индикации и управления БИУ-Р2;
 - брелоками через центральный блок ***;
 - брелоками напрямую ***;
 - брелоками через другое исполнительное устройство *** (БР-Р2 или Розетка-Р2);
 - при выполнении сценариев;
 - удалённо с телефонов оповещения при помощи голосового меню (п.7);
- контроль целостности линий выхода **ВЫХ, НР, НЗ** до коммутируемой нагрузки;
- контроль наличия входного напряжения питания коммутируемой нагрузки (**ВХ, ВХ/ПР**);
- контроль выхода 12/24 на короткое замыкание и обрыв, если выход выключен и на короткое замыкание, если выход включен;
- наличие входов для подключения линии контроля (ЛК) внешнего устройства и подключения выхода «неисправность»;
- исполнительное реле может коммутировать напряжение непрерывно, либо переключаться (подробнее – см. п.5.12.3);
 - * - Питание БР-Р2 осуществляется в следующем порядке приоритета: 1)РИП, 2)220 В, 3)основная батарея, 4)резервная батарея;
 - ** - При отсутствии внешнего питания (220 В или РИП 12 В) питание БР-Р2 осуществляет поочередно от двух батарей: основной и резервной. Устройство периодически тестирует наличие и работоспособность батарей и полностью переходит на питание от резервной после разряда основной батареи. При этом БР-Р2 посылает на прибор сигнал о разряде основной батареи. После передачи этого сигнала работоспособность устройства сохраняется в течение двух месяцев.
 - *** - Способ управления брелоками задаётся в настройках Конфигуратора при регистрации брелока в системе (п.6.1.3).

5.12.3 Состояния устройства и исполнительного реле, виды извещений

В дежурном режиме исполнительное устройство БР-Р2 может находиться в двух состояниях:

- **Выключено;**
- **Включено;**

Перевод БР-Р2 из одного состояния в другое осуществляется по команде управления с:

- БИУ-Р2 (нажатие кнопки, светящийся зелёным светодиод индицирует состояние **Включено**, светодиод погашен – состояние **Выключено**);
- брелока (кнопка «А» – перевод устройства в состояние **Включено**, кнопка «В» – перевод в состоянии **Выключено**);
- телефонов оповещения (п.7.5.2);
- при выполнении сценариев (п.9);

В каждом из состояний БР-Р2 контакты исполнительного реле устройства (в зависимости от настроек, п.6.1.2.1) могут находиться в одном из четырёх состояний – см. табл.39.

Таблица 39 – Состояния контактов реле БР-Р2

Состояние БР-Р2	Состояние контактов исполнительного реле БР-Р2
БР-Р2 в состоянии Выключено	1) контакты реле НР и ПР разомкнуты (НЗ и ПР замкнуты) - реле выключено*;
	2) контакты реле НР и ПР замкнуты (НЗ и ПР разомкнуты) - реле включено;
	3) 1 секунду контакты НР и ПР разомкнуты, 1 секунду контакты НР и ПР замкнуты – периодическое переключение реле 1с/1с ;
	4) 1 секунду контакты НР и ПР разомкнуты, 2 секунды контакты НР и ПР замкнуты – периодическое переключение реле 1с/2с ;
БР-Р2 в состоянии Включено	1) контакты реле НР и ПР разомкнуты (НЗ и ПР замкнуты) - реле выключено*;
	2) контакты реле НР и ПР замкнуты (НЗ и ПР разомкнуты) - реле включено*;
	3) 1 секунду контакты НР и ПР разомкнуты, 1 секунду контакты НР и ПР замкнуты – периодическое переключение реле 1с/1с ;
	4) 1 секунду контакты НР и ПР разомкнуты, 2 секунды контакты НР и ПР замкнуты – периодическое переключение реле 1с/2с ;

* - настройки состояний реле по умолчанию;

НР – нормально разомкнутый контакт реле;

НЗ – нормально замкнутый контакт реле;

ПР – переключающийся контакт реле;

ВНИМАНИЕ! Не рекомендуется при настройке БР-Р2 устанавливать для обеих состояний устройства одинаковые состояния контактов реле одновременно (табл.39), т.к. в этом случае при управлении БР-Р2, контакты реле не будут менять своего состояния.

Устройство передаёт на ЦБ информацию о своём текущем состоянии, состоянии линии контроля и наличии неисправностей.

Устройство формирует и передаёт на ЦБ следующие виды извещений:

«Выключено» – устройство в состоянии **Выключено**;

«Включено» – устройство в состоянии **Включено**;

«Сработка ЛК» / «Норма» / «Неисправность» – при подключении ЛК;

«Корпус открыт» / «Корпус закрыт»;

«Разряд батареи 1»;

«Разряд батареи 2»;

«Внешнее питания нет» – при отсутствии внешнего питания 220В или РИП, если в настройках БР-Р2 было выбрано внешнее питание;

«Неисправность»;

«Норма» («Восстановление исправности»);

«Обрыв» / «Норма» – при контроле ИЛ;

«Норма (напряжение есть)» / «Напряжения нет» – при контроле наличия входного напряжения питания нагрузки;

«Выключен» / «Включен, 12/24В» – состояние выхода 12/24В;

«Выключен, обрыв, КЗ» / «Включен, КЗ» – состояние выхода 12/24В, при включенном контроле выхода и при наличии обрыва/КЗ;

Периодический контроль связи.

5.12.4 Технические характеристики

Таблица 40 – Технические характеристики БР-Р2

Параметр	Значение
Количество реле (количество ИЛ)	1
Количество линий контроля	1
Напряжение питания от сети ~50/60 Гц	100...240 В
Номинальное напряжение питания от РИП	13,5 В
Допустимое напряжение питания от РИП	11-14 В
Тип батарей питания. Основная и резервная	литиевая батарея CR123A 3,0 В
Коммутируемая нагрузка (активная)*	до ~250 В 50/60 Гц до ~16 А
Коммутируемая мощность (активная)*	до 3,5 кВт
Постоянное напряжение, коммутируемое реле, не более	= 30 В
Оконечный резистор. Входы ЛК и НЕИСПР, выход 12/24В	7,5 кОм
Минимальное напряжение, при котором возможен контроль ИЛ	10 В
Ток контроля ИЛ при напряжении =10 В / ~ 220 В	0,2 мА / 3,5 мА
Максимальная дальность работы с брелоками **	100 м
Длительность непрерывной работы от одного комплекта батарей - основной и резервной, при температуре +25 °С, не менее	12 месяцев ***
Длительность работы после выдачи сигнала «разряд основной батареи», не менее	2 месяца
Степень защиты оболочкой	IP10
Габаритные размеры, не более	111×105×40 мм
Масса с батареями питания, не более	220 г
Срок службы, не менее	10 лет
Условия эксплуатации	
Диапазон рабочих температур	минус 10 ... +50 °С
Относительная влажность воздуха при температуре +35 °С, без конденсации влаги, не более	93 %

* - возможен вариант выпуска БР-Р2 с меньшей коммутируемой нагрузкой – до 8 А, 1,7 кВт;

** - радиус действия в здании зависит от конструктивных особенностей помещения и от места установки;

*** - при использовании батарей питания ёмкостью 1,2 А·ч, без активации выхода 12/24В, при периоде пере-дачи контрольного сигнала – 8 секунд, с учётом использования брелоков.

ВНИМАНИЕ! Активация выхода 12/24В может **значительно уменьшать** длительность непрерывной работы устройства от одного комплекта батарей.

5.12.5 Конструкция

Конструктивно корпус БР-Р2 состоит из основания и крышки с панелью индикации. На основании установлена плата контроллера БР-Р2 (рис.20). Крышка и плата крепятся на основание при помощи защёлок. На задней стенке предусмотрены отверстия для монтажа и выламываемые отверстия для ввода соединительных линий.

На плате контроллера расположены: светодиодные индикаторы «Связь» и «Реле», кнопка SB1 «ТАМПЕР», кнопка SB2 «Рестарт», переключатель КС, держатели батарей питания GB1 и GB2, исполнительное реле К1, клеммные колодки входов и выходов устройства X1...X7 и предохранители FU1, FU4.

Перечень и назначение клеммников приведено в табл.41, подробное описание входов и выходов БР-Р2 – см. п.5.12.7.

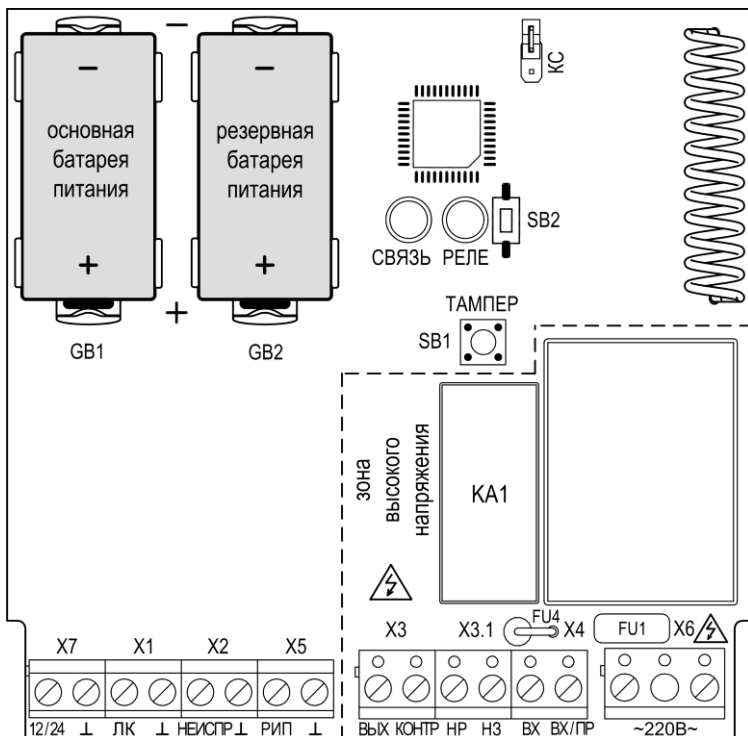


Рис.20 Внешний вид платы контроллера БР-Р2

Таблица 41 – назначение клеммников БР-Р2

Клеммник	Обозначение	Назначение
X1	ЛК ┆	Вход для подключения ЛК внешнего устройства.
X2	НЕИСПР ┆	Вход для подключения выхода «Неисправность» внешнего устройства
X3	ВЫХ КОНТР	Выход коммутируемой нагрузки Вход контроля целостности выходной линии
X3.1	НР НЗ	Выход коммутируемой нагрузки (нормально разомкнутый выход реле) Выход коммутируемой нагрузки (нормально замкнутый выход реле)
X4	ВХ ВХ / ПР	Вход коммутируемой нагрузки Вход коммутируемой нагрузки (переключающийся контакт реле)
X5	РИП ┆	Вход для подключения резервированного источника питания 12 В (вход внешнего питания БР-Р2)
X6	~ 220 В ~	Вход для питания ~220 В (вход внешнего питания БР-Р2)
X7	12 / 24 ┆	Выход 12 В или 24 В

ВНИМАНИЕ! На плате БР-Р2 присутствует зона высокого напряжения (при подключении устройства к сети 220 В).



На входе питания ~ 220 В установлен самовосстанавливающийся предохранитель 0,16 А (FU1). Вход питания, так же, имеет защиту от высоковольтных помех.

ВНИМАНИЕ! После срабатывания самовосстанавливающегося предохранителя (при превышении тока в цепи более 0,16 А) для восстановления его, необходимо отключить прибор от сети на время, необходимое для остывания предохранителя до «комнатной» температуры.

На входе коммутируемой нагрузки установлен термopредохранитель 16 А (FU4).

Переключатель «КС» предназначена для контроля качества связи с ЦБ.

Таблица 42а – Назначение переключателя «КС» БР-Р2

Положение переключателя		Режим	
«КС»		Замкнута	Режим контроля качества связи
		Разомкнута	Дежурный режим

Кнопка **SB2** предназначена для сброса состояния контроллера БР-Р2 – кнопка «Рестарт».

Таблица 42б – Назначение кнопки «SB2» БР-Р2

Положение кнопки		Режим
«SB2»	Нажата	Сброс состояния контроллера
	Не нажата	Дежурный режим

5.12.6 Индикация БР-Р2

Таблица 43 – Индикация БР-Р2

Событие, Режим, Состояние	Световая индикация БР-Р2	
	индикатор СВЯЗЬ	индикатор РЕЛЕ
Включение питания, переход в рабочий режим	светится зелёным 2 секунды	–
Поиск радиосети	вспышки красным 1 раз в 8 секунд	–
Есть связь с ЦБ	вспышки зелёным*	–
Неисправность	–	вспышки желтым
Устройство в состоянии Включено (нет неисправности)	–	вспышки зелёным 1 раз в 8 секунд
Устройство в состоянии Выключено (нет неисправности)	–	нет индикации
Режим контроля качества связи	непрерывно светится красным**	–

* - частота вспышек зависит от установленного при конфигурировании прибора периода передачи контрольного сигнала (п.5.1 и 6.1.1);

** - при устойчивом сигнале, см. п.5.2.

5.12.7 Входы и выходы БР-Р2

Вход «~220В~» предназначен для питания БР-Р2 от сети переменного тока 220 В (внешнее питание);

Вход «РИП» предназначен для питания БР-Р2 от резервированного источника вторичного электропитания 12 В (внешнее питание).

В качестве внешнего РИП рекомендуется использовать источник вторичного электропитания резервированный (ИВЭПР) серии «ПАРУС 12», производства ООО НПО «Сибирский Арсенал», например, «Парус 12-0,7П» (схема подключения – см. рис.В16).

Допускается использование сетевого адаптера 12 В, током не менее 500 мА.

Вход «НЕИСПР» предназначен для подключения выхода контроля неисправности РИП (выход НСП) или любого другого устройства (выход типа «сухой контакт»).

Для контроля неисправности необходимо, при конфигурировании прибора, в настройках БР-Р2 установить: «Вход НЕИСПР.» – «контролируется» и к клеммнику выхода «Неисправность» внешнего устройства подключить резистор 7,5 кОм. (пример – см. рис.В16).

Вход «ЛК» предназначен для подключения линии контроля (ЛК) внешнего устройства («сухой контакт»). Состояние ЛК контролируется по сопротивлению – см. табл.44.

Для контроля ЛК необходимо, при конфигурировании прибора, в настройках БР-Р2 установить: «Вход ЛК» - «контролируется» и к клеммнику выхода контролируемой линии внешнего устройства подключить резистор 7,5 кОм.

Таблица 44 – Контроль состояния ЛК по сопротивлению

Сопротивление ЛК	Состояние ЛК
0 ... 0,8 кОм	Неисправность (короткое замыкание)
1,0 ... 2,7 кОм	Сработал
3,0 ... 8,0 кОм	Норма
9,0 ... ~15 кОм	Сработал
больше 17 кОм	Неисправность (обрыв)

Вход «ВХ», «ВХ/ПР» предназначен для подключения напряжения коммутируемой нагрузки. Клемма «ВХ» подключена к клемме «ВЫХ» выхода коммутируемой нагрузки, клемма «ВХ/ПР» подключена к переключающему контакту (ПР) исполнительного реле К1 – см. рис.21.

Выход «ВЫХ», «НР» и «НЗ» - выходы коммутируемой нагрузки (исполнительная линия – ИЛ).

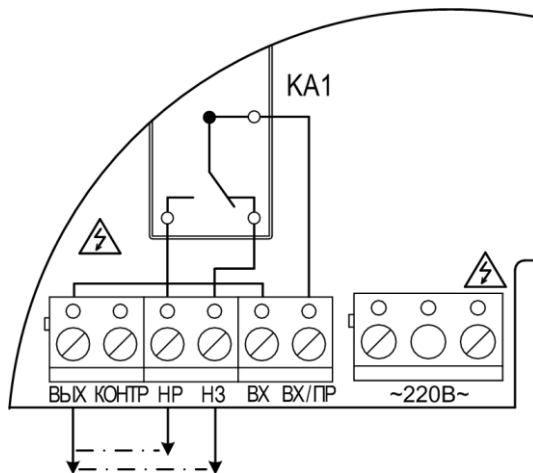


Рис.21 Схема внутреннего соединения входа ВХ, выхода ИЛ и исполнительного реле

Контроль целостности ИЛ осуществляется в состоянии БР-Р2 **Выключено**. При замкнутых контактах исполнительного реле НР и ПР контролируется выход «НЗ» - «ВЫХ». При замкнутых контактах исполнительного реле НЗ и ПР контролируется выход «НР» - «ВЫХ».

В состоянии БР-Р2 **Включено** контроль ИЛ не осуществляется.

Для контроля ИЛ необходимо, при конфигурировании прибора, в настройках БР-Р2 установить: «Выход ВЫХ (исполнительная линия)» – «контролируется» и между контактами «КОНТР» - «НР» или «КОНТР» - «НЗ» установить перемычку. Схемы подключений – см. Приложение В, рис.В14 и В15.

Выход «12/24» – выход с напряжением 12 В или 24 В предназначен для:

1) питания внешнего устройства.

2) подачи напряжения на вход БР-Р2 (**Вход «ВХ», «ВХ/ПР»**) в качестве напряжения коммутируемой нагрузки.

Выход может включаться на время до 12 минут (см. п.6.1.2.1).

Для контроля выхода 12/24 необходимо, при конфигурировании прибора, в настройках БР-Р2 установить: «Выход 12/24» – «контролируется» и к клеммнику входа «Питание» внешнего устройства подключить резистор 7,5 кОм (рис.В16).

Контроль выхода 12/24, если выход выключен, осуществляется на короткое замыкание и обрыв, если выход включен – только на короткое замыкание.

5.12.8 Проверка и установка

Перед началом работы внимательно изучите настоящее РЭ и паспорт на БР-Р2.

После вскрытия упаковки проведите внешний осмотр устройства, убедитесь в отсутствии механических повреждений и проверьте комплектность.

Настройка БР-Р2 осуществляется в Конфигураторе при добавлении в прибор или/и в процессе эксплуатации по мере необходимости. Варианты различных схем подключений – см. Приложение В, рис.В2 – В13.

По окончании конфигурирования, монтажа системы и перевода прибора в дежурный режим необходимо провести контроль качества связи в соответствии с п.5.2.

Функциональная проверка работоспособности:

Если в БР-Р2 установлены настройки по умолчанию, то можно провести простейшую проверку работоспособности.

• откройте корпус БР-Р2, отключите питание устройства, произведите монтаж соединительных линий в соответствии со схемой подключения – см. рис.22;



Рис.22 Схема подключения для функциональной проверки работоспособности БР-Р2

- подключите батареи питания (удалите защитную пластину, или установите батареи питания, если они были удалены), закройте корпус;
- дождитесь зелёных вспышек индикатора СВЯЗЬ БР-Р2, индикатор РЕЛЕ светиться не должен;
- кнопкой на панели БИУ переведите БР-Р2 в состояние **Включено** – соответствующий индикатор БИУ-Р2 будет мигать (3-8 секунд), а затем светиться непрерывно зелёным – БР-Р2 перешло в состояние **Включено**, контакты НР и ПР исполнительного реле замкнуты, напряжение подано на управляемое устройство (на нагрузку). Индикатор РЕЛЕ БР-Р2 будет индцировать зелёными вспышками 1 раз в 8 секунд;
- кнопкой на панели БИУ переведите БР-Р2 в состояние **Выключено**. Индикатор БИУ-Р2 помигав, погаснет, индикатор РЕЛЕ БР-Р2 перестанет мигать, контакты НР и ПР исполнительного реле разомкнутся, напряжение с нагрузки будет снято;

5.12.9 Меры предосторожности

- Не подключайте электрооборудования с мощностью, превышающей допустимую для электропроводки, электророзетки и БР-Р2;
- Не эксплуатируйте БР-Р2 с открытой крышкой при питании от сети 220 В;
- Устройство не является водонепроницаемым. Не подвергайте устройству влиянию агрессивной окружающей среды (например, дождь, утечка жидкости и т.д.).
Не устанавливайте устройство в помещениях с высокой концентрацией водяных паров (при этом создаются условия для большей проводимости электрического тока);
- Не устанавливайте устройство в тех помещениях, где находятся взрывоопасные вещества;
- Не устанавливайте устройство в медицинских учреждениях. Радиосигнал устройства может повлиять на работу некоторых чувствительных приборов, что может представлять угрозу жизни человека;
- Устанавливайте батареи, соблюдая полярность при отключенном сетевом питании.
- Не ремонтируйте БР-Р2 самостоятельно. В случае его неисправности обратитесь в сервисный центр.
- Не подключайте устройство к неисправной электророзетке;
- Не прикасайтесь металлическими предметами или руками к зоне высокого напряжения на плате контроллера;
- Не подвергайте устройство тряске и не допускайте его падений, это может привести к повреждению;
- Храните БР-Р2 в месте, недоступном для детей.

5.13 Устройство исполнительное радиоканальное Розетка-Р2

Устройство исполнительное радиоканальное Розетка-Р2 (далее – Розетка-Р2 или устройство) предназначено для удаленного управления электропитанием внешних устройств.

Управление электропитанием осуществляется посредством коммутации напряжения питания нагрузки.

Коммутируемая нагрузка: ток до 16 А, напряжение от 100 В до 240 В (подробнее – см. табл.50, технические характеристики).

Питание устройства осуществляется от:

- входного напряжения питания нагрузки (сети переменного тока 220 В);
- батареи питания * 3 В;

* При питании от батареи Розетка-Р2 не осуществляет коммутацию нагрузки, но поддерживает связь с ЦБ и получает/отправляет извещения и команды управления. Устройство периодически тестирует заряд батареи и при достижении минимально допустимого уровня посылает на ЦБ сигнал о разряде.

Управление устройством осуществляется:

- кнопками на панели индикации и управления БИУ-Р2;
- брелоками через центральный блок;
- брелоками напрямую;
- брелоками через другое исполнительное устройство (БР-Р2 или Розетка-Р2);
- при выполнении сценариев;
- удаленно с телефонов оповещения при помощи голосового меню (п.7).

Способ управления устройством с помощью брелоков задается в настройках Конфигуратора при регистрации брелока в системе (п. 6.1.3).

Конструкция

В устройстве используется европейский тип вилки и розетки с третьим заземляющим контактом.

Внешний вид Розетка-Р2 представлен на рис.23а. Конструктивно Розетка-Р2 состоит из корпуса и крышки батарейного отсека, внутри корпуса расположена плата. На корпусе расположены штепсельная евро-вилка (вход устройства) и евро-розетка (выход устройства) с заземлениями, отверстие для доступа к кнопке «КС», а так же панель индикации (рис.23б). Трёхцветные светодиоды панели индикации отображает состояние устройства согласно таблицам 48, 49, 50.

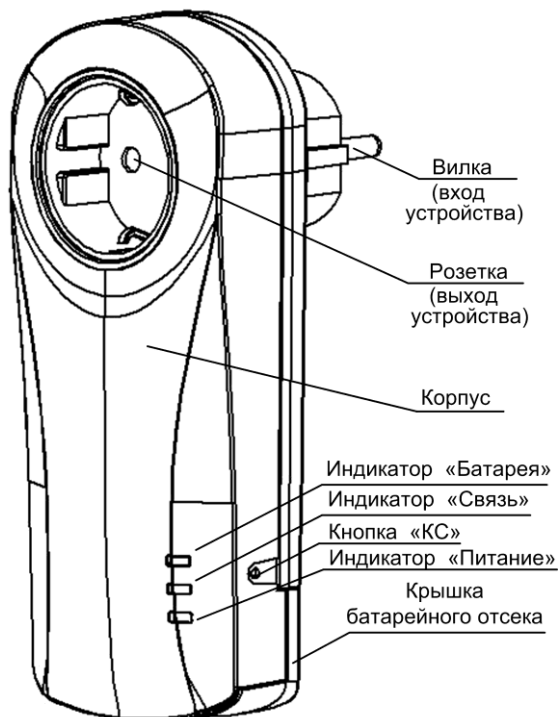


Рис.23а Розетка-Р2. Общий вид



Рис.23б
Панель индикации Розетка-Р2

Для доступа к плате необходимо снять крышку батарейного. Крышка может быть зафиксирована на винт-саморез.

На плате (рис.24) установлены: держатели элемента питания и переключатель «КС» для включения режима контроля качества связи с ЦБ (табл.45).

Устройство поставляется с установленной батареей питания, изолированной от контакта защитной пластиной.

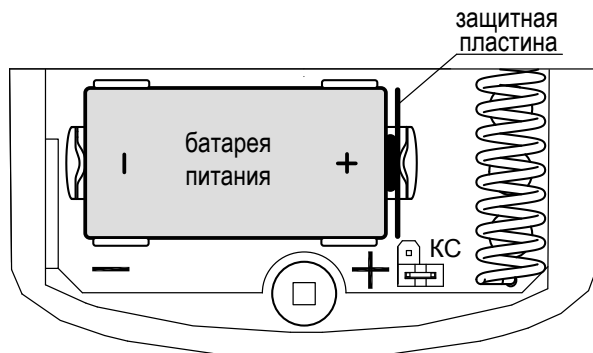


Рис.24 Внешний вид платы Розетка-Р2 (видимая часть)

Состояния устройства

В дежурном режиме исполнительное устройство Розетка-Р2 может находиться в двух состояниях:

- **Выключено;**
- **Включено;**

Перевод Розетка-Р2 из одного состояния в другое осуществляется по команде управления с:

- БИУ-Р2 (нажатие кнопки, светящийся зелёным светодиод индицирует состояние **Включено**, светодиод погашен – состояние **Выключено**);
- брелока (кнопка «А» – перевод устройства в состояние **Включено**, кнопка «В» – перевод в состояние **Выключено**);
- телефонов оповещения (п.7.5.2);
- при выполнении сценариев (п.9);



В каждом из состояний выход устройства (контакты розетки устройства) (в зависимости от настроек, п.6.1.2.1) может находиться в одном из четырёх состояний (только если розетка подключена к сети 220 В):

- Напряжение на выходе есть;
- Напряжения на выходе нет;
- Периодическое переключение 1с/1с (1 секунда – напряжения нет, 1 секунда – напряжение есть);
- Периодическое переключение 1с/2с (1 секунда – напряжения нет, 2 секунды – напряжение есть);

ВНИМАНИЕ! Не рекомендуется при настройке Розетка-Р2 устанавливать для обоих состояний устройства одинаковые состояния выхода одновременно, т.к. в этом случае при управлении Розетка-Р2, выход не будут менять своего состояния.

Назначение переключки и кнопки «КС». Индикация устройства.

Таблица 45 – Назначение переключки «КС» Розетка-Р2

Положение переключки		Режим	
«КС»		Замкнута	Режим контроля качества связи
		Разомкнута	Дежурный режим

Режим контроля качества связи можно также включать, не открывая крышку батарейного отсека – необходимо нажать *и удерживать* кнопку «КС» (например, канцелярской скрепкой). После отжатия кнопки «КС» устройство переходит в Дежурный режим.

Таблица 46 – Назначение кнопки «КС» Розетка-Р2

Положение кнопки		Режим	
«КС»	Нажата	Режим контроля качества связи	
	Не нажата	Дежурный режим	

При включённом режиме контроля качества связи индикаторы «Батарея» и «Питание» мигают красным/зелёным светом (1 Гц, синхронно, а при наличии напряжения на выходе – асинхронно). Непрерывное свечение индикатора «Связь» зелёным светом свидетельствует о достаточном для устойчивой работы уровне радиосигнала. При недостаточном уровне радиосигнала индикатор «Связь» светится красным светом.

Таблица 47 – Индикация Розетка-Р2 при включении питания, индикация брелока

Событие		Индикация всех светодиодов Розетка-Р2	Звуковая индикация Розетка-Р2	Индикация светодиода брелока
Включение питания (батарея питания или сеть)		светятся оранжевым 3 секунды	3 коротких звуковых сигнала	—
Управление брелоком	Связь есть, команда отправлена	—	—	кратковременно светится жёлтым, потом – зелёным
Управление брелоком	Связи нет	—	—	кратковременно светится жёлтым, потом – красным

Индикатор «Батарея» предназначен для индицирования наличия и состояния питания Розетка-P2 в дежурном режиме – от сети и/или батареи питания.

Таблица 48 – Индикация светодиода «Батарея» устройства Розетка-P2

Питание	Индикация светодиода «Батарея»
от сети 220 В и батареи питания	светится постоянно зелёным
от сети 220 В без батареи питания или батарея питания разряжена	светится постоянно красным
от батареи питания	не индицирует

Индикатор «Связь» предназначен для индицирования наличия/отсутствия радиосвязи Розетка-P2 с ЦБ.

Таблица 49 – Индикация светодиода «Связь» устройства Розетка-P2

Питание, Связь	Индикация светодиода «Связь»	
от сети 220 В	Связь есть	Непрерывно светится зеленым
	Связи нет	Непрерывно светится красным
от батареи	Связь есть	Кратковременные вспышки зеленым с периодом 12 секунд
	Связи нет	Кратковременные вспышки красным с периодом 12 секунд

Индикатор «Питание» предназначен для индицирования состояния выхода Розетка-P2.

Таблица 50 – Индикация светодиода «Питание» устройства Розетка-P2

Питание Розетка-P2, состояние выхода	Индикация светодиода «Питание»	
от сети 220 В	Напряжения на выходе нет	Светится зеленым
	Напряжение на выходе есть	Светится красным
	Переключение 1/1	Мигает зелёным (1 сек) / красным (1 сек)
	Переключение 1/2	Мигает зелёным (1 сек) / красным (2 сек)
от батареи	Напряжения на выходе нет *	Кратковременные вспышки зелёным с периодом 12 секунд
	Напряжение на выходе есть *	Кратковременные вспышки красным с периодом 12 секунд
	Переключение*	Кратковременные вспышки красным / зелёным с периодом 12 секунд

* - индицируется состояние, в котором выход устройства будет находиться, если будет подано сетевое питание. При питании от батареи коммутации не происходит!

Меры предосторожности

- Не подключайте электрооборудования с мощностью, превышающей допустимую для электропроводки, электророзетки и Розетка-P2;
- Устройство не является водонепроницаемым. Не подвергайте устройству влиянию агрессивной окружающей среды (например, дождь, утка жидкости и т.д.). Не устанавливайте устройство в помещениях с высокой концентрацией водяных паров (при этом создаются условия для большей проводимости электрического тока);
- Не устанавливайте устройство в тех помещениях, где находятся взрывоопасные вещества;
- Устанавливайте батарею, соблюдая полярность при отключенном сетевом питании.
- Не устанавливайте устройство в медицинских учреждениях. Радиосигнал устройства может повлиять на работу некоторых чувствительных приборов, что может представлять угрозу жизни человека;
- Не разбирайте и не ремонтируйте Розетка-P2 самостоятельно. В случае её неисправности обратитесь в сервисный центр.
- Не подключайте устройство к неисправной электророзетке;
- Не используйте внешние приборы с неисправной вилкой;
- Не замыкайте контакты розетки устройства;

- Не прикасайтесь металлическими предметами или руками к гнезду розетки устройства;
- Не подвергайте устройство тряске и не допускайте его падений, это может привести к повреждению;
- Храните Розетка-Р2 в месте, недоступном для детей.

Проверка Розетка-Р2

Перед началом работы внимательно изучите настоящее РЭ и паспорт на Розетка-Р2.

После вскрытия упаковки проведите внешний осмотр устройства, убедитесь в отсутствии механических повреждений и проверьте комплектность.

По окончании конфигурирования, монтажа системы и перевода устройства в дежурный режим необходимо провести контроль качества связи (п.5.2).

Функциональная проверка работоспособности:

- подключите батарею питания (удалите защитную пластину) – Розетка-Р2 издаст три звуковых сигнала и все индикаторы на три секунды засветятся оранжевым. Подключите устройство к сети 220В – все индикаторы на панели индикации должны светиться зеленым;
- подключите к Розетка-Р2 какое-либо внешнее устройство с напряжением питания 220В, например, настольную лампу (выключатель лампы переведите в положение «ВКЛ»);
- кнопкой на панели БИУ переведите Розетка-Р2 в состояние **Включено** – соответствующий индикатор БИУ-Р2 будет мигать (3 – 8 секунды), а затем светиться непрерывно зеленым, индикатор ПИТАНИЕ Розетка-Р2 засветится красным, настольная лампа включится;
- кнопкой на панели БИУ переведите Розетка-Р2 в состояние **Выключено**. Индикатор БИУ-Р2 помигав, погаснет, настольная лампа выключится, индикатор ПИТАНИЕ Розетка-Р2 будет светиться зеленым.

Технические характеристики

Таблица 51 – Технические характеристики Розетка-Р2

Наименование параметра	Значение
Коммутируемая нагрузка	100-240 В 50/60 Гц не более 16 А
Коммутируемая мощность	3,5 кВт
Напряжение питания при коммутации нагрузки	входное 100-240 В 50/60 Гц
Максимальная дальность работы с брелоками *	100 м
Тип батареи питания	литиевая батарея CR123А 3 В
Длительность работы после выдачи сигнала «разряд батареи», не менее	2 недели
Степень защиты оболочкой	IP40
Габаритные размеры, не более	67×80×160 мм
Масса с батареей питания, не более	240 г
Срок службы, не менее	10 лет
Условия эксплуатации	
Диапазон рабочих температур	минус 10 ... +50 °С
Относительная влажность воздуха при температуре +35 °С, без конденсации влаги, не более	93 %

* - радиус действия в здании зависит от конструктивных особенностей помещения и от места установки.

6 НАСТРОЙКА СИСТЕМЫ

6.1 Программирование прибора с помощью Конфигуратора

Для программирования прибора и коммутиатора в его составе не требуется переводить оборудование в специальный режим. Перевод прибора в режим программирования осуществляется по команде от программного обеспечения.

Установите на компьютере ПО конфигуратор «ARS-prog» и драйвер. Программное обеспечение Вы можете скачать на нашем сайте www.arsenal-npo.ru в разделе Техподдержка/Софт.

Перед программированием прибора для каждого р/у необходимо определить тактику его работы, возможность снятия/постановки кодом/картой/брелоком/ключом ТМ и т.д., распределить р/у по разделам.

Подключите прибор к компьютеру USB-кабелем (Кабель USB-A – mini USB-B 5P). Включите питание прибора (**ВНИМАНИЕ!** Питания от USB-интерфейса у прибора нет!). Запустите на компьютере ПО Конфигуратор. После успешного поиска прибора Конфигуратором (индицируется в нижней строке):

Галактика (COM9) Заводской номер - 12345678 HW - 1.0 SW - 2.0 Коммуникатор - Есть

нажмите кнопку «Считать Конфигурацию» (считать конфигурацию из прибора в Конфигуратор).



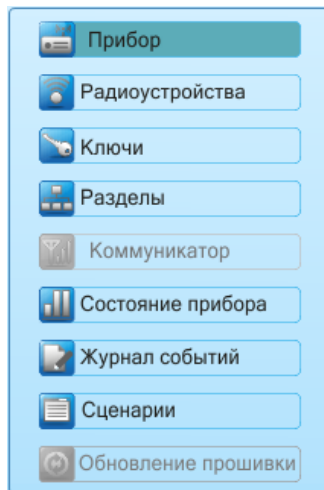
Чтение конфигурации индицируется в нижней строке следующим образом:



Дождитесь окончания чтения конфигурации из прибора.

Записывать конфигурацию в прибор возможно как по частям, так всю сразу. Конфигурация прибора поделена на следующие части:

- «Прибор»: основные настройки прибора, настройки радиорасширителя, установка паролей;
- «Радиоустройства»: добавление в систему и настройки радиоустройств;
- «Ключи»: добавление ключей охраны, тревоги (коды/карты/брелоки/ключи ТМ) и ключей РУ (брелоки) в конфигурацию прибора;
- «Разделы»: настройка разделов;
- «Коммуникатор»: настройки коммуникатора;
- «Сценарии»: создание и настройка сценариев;



6.1.1 Конфигурирование основных настроек прибора и радиорасширителя

Нажмите на кнопку «Прибор».

ARS-prog 1.0.1 (НПО "Сибирский Арсенал")	
	Значение
Режим работы ПЦН 1 (общий для всех радиоустройств)	Удаленное управление
Режим работы ПЦН 2	Разомкнут если тревога
Режим работы ПЦН 3	Разомкнут если тревога
Ограничение времени звучания сирены при 'Пожаре'	Да (3 минуты)
Автовозврат для охранных радиоустройств	Да
Разрешить выдачу сигнала 'Внимание!' на ПЦН	Нет
Подтверждение звуком постановки/снятия	Нет
Извещение о неисправности на реле ПЦН2	Нет
Извещение об отсутствии 220В на реле ПЦН2	Нет
При потере связи с охраняемыми РЧ выдавать 'тихую тревогу'	Нет

Для прибора могут быть заданы следующие общие параметры:

- Режимы работы ПЦН1, ПЦН2 и ПЦН3 (подробнее – п.3.6):
 - «Замкнут, если всё в норме»;
 - «Разомкнут, если тревога»;
 - «Замкнут, если тревога»;
 - «Удалённое управление».
- Время звучания внешнего звукового оповещателя (сирены) и радиоканальных оповещателей при «Пожаре» (не ограничено / 3 минуты);
- Автовозврат в режим охраны для охранных р/у (нет / да, через 3 минуты);
- Выдача сигнала «Внимание» на ПЦН1/2/3 (для пожарных р/у) – да/нет;
- Подтверждение звуком постановки/снятия разделов внешним звуковым оповещателем и радиоканальными оповещателями (да / нет);
- Извещение о неисправности прибора (ЦБ) на реле ПЦН2 – да/нет;
 - Да – извещение «Неисправность ЦБ» выдаётся на реле ПЦН2 при появлении любой неисправности ЦБ, за исключением неисправности «отсутствие сети 220В»;
 - Нет – извещение «Неисправность ЦБ» не выдаётся на реле ПЦН2;
- Извещение об отсутствии 220 В на реле ПЦН2 – да/нет;
 - Да – при появлении неисправности «отсутствие сети 220В» на реле ПЦН2 выдаётся извещение «Неисправность ЦБ. Сеть 220В»;
 - Нет – извещение «Неисправность ЦБ. Сеть 220В» на реле ПЦН2 не выдаётся;
- При потере связи с охранными р/у выдавать «тихую тревогу» – да/нет;
 - Да – при потере связи с ИО сигнал тревоги на звуковой сигнализатор БИУ, внешний звуковой оповещатель и радиоканальные оповещатели не передаётся;

Настройки радиорасширителя (см. п.5.1):

Настройки радиорасширителя	
Частотная литера	<input type="text" value="1"/>
Период передачи контрольного сигнала охранными устройствами:	<input type="text" value="8 сек."/>
Время контроля радиоканала с охранными устройствами:	<input type="text" value="5 мин."/>
<input type="button" value="Сохранить"/>	

- Частотная литера (1, 2, 3, 4);
- Период передачи контрольного сигнала охранными р/у. Выбирается для охранных и других р/у (за исключением пожарных): 8, 24, 72 или 200 секунд (для пожарных – фиксированный период 200 секунд);
- Время контроля радиоканала с охранными р/у – время, по истечении которого, при отсутствии связи с р/у прибор выдаст извещение «Неисправность р/у. Потеря связи» и «Тревога» (для ИО поставленных на охрану). Выбирается для охранных и других р/у (за исключением пожарных): 1, 5, 15 или 30 минут (для пожарных фиксированное время – 5 минут).

ВНИМАНИЕ! Выбор рабочей частотной литеры радиорасширителя должен быть произведен до начала регистрации брелоков и радиоустройств. **При необходимости смены частотной литеры** все зарегистрированные в приборе р/у и брелоки должны быть удалены.

Выбор периода передачи контрольного сигнала должен быть произведен до начала регистрации р/у. При необходимости смены периода передачи контрольного сигнала все зарегистрированные в приборе р/у (кроме пожарных) должны быть удалены.

Установка и удаление **паролей доступа** – см. п.8.

После введения настроек нажмите кнопку «Записать Конфигурацию» (записать конфигурацию в прибор).



Запись конфигурации индицируется в нижней строке следующим образом:



Дождитесь окончания записи конфигурации в прибор.

6.1.2 Добавление и настройка радиоустройств

Откройте вкладку «Радиоустройства». Откроется таблица с перечнем всех радиоустройств добавленных в систему и их параметров (по умолчанию радиоустройств в системе нет).

	Тип	Название	Раздел	Круглосу...	ПЦН при т...	ПЦН при н...	Тактика	Задержк...	Тихая тр...	Задержк...	Задержк...	Доп. пар...	
РЧ 1	<input checked="" type="checkbox"/>	БИУ-Р2	БИУ-Р2	Раздел №1								<input checked="" type="checkbox"/>	
РЧ 2	<input checked="" type="checkbox"/>	Сонар-Р2	Сонар-Р2	Раздел №1	Не кругл...	2	2		Выключ...	Включ...	Выключ...	<input checked="" type="checkbox"/>	
РЧ 3	<input checked="" type="checkbox"/>	Розетка-Р2	Розетка-Р2									<input checked="" type="checkbox"/>	
РЧ 4	<input checked="" type="checkbox"/>	БР-Р2	БР-Р2									<input checked="" type="checkbox"/>	
РЧ 5	<input checked="" type="checkbox"/>	Призма-Р2	Призма-Р2	Раздел №1								<input checked="" type="checkbox"/>	
РЧ 6	<input checked="" type="checkbox"/>	Ралид-Р2	Ралид-Р2	Раздел №1	Не кругл...	2	Не испол...	Закрытая дв...	0	Выключ...	Включ...	Выключ...	<input checked="" type="checkbox"/>
РЧ 7	<input checked="" type="checkbox"/>	Полюс-Р2	Полюс-Р2	Раздел №1	Не кругл...	2	Не испол...	Открытая д...	0	Выключ...	Включ...	Выключ...	<input checked="" type="checkbox"/>
РЧ 8	<input checked="" type="checkbox"/>	Призма-Р2М	РЧ 8	Раздел №1								<input checked="" type="checkbox"/>	
РЧ 9	<input checked="" type="checkbox"/>	ДИП-Р2	РЧ 9	Раздел №1	Круглосу...	2	Не испол...	Разведка				<input checked="" type="checkbox"/>	
РЧ 10	<input checked="" type="checkbox"/>	ИПР-Р2	РЧ 10	Раздел №1	Круглосу...	2	Не испол...	1 ИП				<input checked="" type="checkbox"/>	
РЧ 11	<input checked="" type="checkbox"/>	Свободна										<input checked="" type="checkbox"/>	
РЧ 12	<input checked="" type="checkbox"/>	Свободна										<input checked="" type="checkbox"/>	

6.1.2.1 Для каждого р/у отдельно, в зависимости от типа, могут быть заданы следующие настройки и параметры:

- **Тип.** Тип радиоустройства записывается автоматически при добавлении р/у.
- **Название.** Параметр необязательный. Если при добавлении р/у название не было присвоено, то название по умолчанию будет тип р/у (например, БИУ-Р2 или ПОЛЮС-Р2 и т.д.). Если название было удалено (стерто), то название будет номер р/у: РУ1...РУ40;
- **Раздел.** Номер раздела, в который будет входить радиоустройство (распределение по разделам можно сделать так же при помощи вкладки «Разделы» - см. п.6.1.4). По умолчанию, все р/у при добавлении в систему, записываются в раздел №1.
- **Круглосуточность.** Настраиваются только извещатели.
- **ПЦН при тревоге, пожаре, внимании.** Номер реле ПЦН, на который будет выдаваться извещения «Тревога»/«Пожар»/«Внимание» (не используется*, 2 или 3);
- **ПЦН при неисправности.** Номер реле ПЦН, на который будет выдаваться извещения «Неисправность р/у» (не используется*, 2 или 3);
* - если в общих настройках прибора для ПЦН2 и/или 3 выбрано «Удалённое управление»;
- **Тактика.** Закрытая дверь/открытая дверь – для охранных извещателей, 1ИП/разведка – для пожарных извещателей, память сработки/автовозврат из сработки – для технологических извещателей;
- **Задержка.** Интервал времени задержки постановки на охрану (0, 32, 64, 96 секунд) при тактике «закрытая дверь»;
- **Тихая тревога.** Вкл./выкл. функции «тихая тревога» для охранных р/у;
- **Задержка сирены на вход.** Выключена/включена (отсутствие звукового индицирования тревоги сиреной и радиоканальными оповещателями при снятии сработавшего ИО с охраны в течение 15 секунд), подробно – п.3.3.1;
- **Задержка извещения по задержке сирены.** Выключена/включена (устанавливается только при включенной опции «задержка сирены на вход») - отсутствие звукового индицирования тревоги сиреной и радиоканальными оповещателями и отсутствие извещения о тревоге на телефон(ы) оповещения при снятии сработавшего ИО с охраны в течение 15 секунд, подробно – п.3.3.1;

- **Доп.параметры.** В этом столбце, при нажатии на ячейку открывается окно «Параметры радиоустройства ...». Дополнительные параметры и настройки доступны для радиоустройств: БИУ-Р2, Термо-Р2, БР-Р2 и Розетка-Р2. Такие же окна открываются и при добавлении этих р/у в систему. Настройку доп.параметров можно производить как при добавлении р/у, так и позже, по мере необходимости.
- **Дополнительные параметры БИУ-Р2.**

Параметры радиоустройства БИУ-Р2	
	Значение
Выкл. индикацию панели с внешним питанием	Нет
Звуковой сигнал индикации событий	Короткий
Отключен тампер отрыва от стены	Да
Автоблокировка клавиатуры через 1 мин.	Нет
Индикация звуком событий	Тревоги
Оставаться в спящем режиме при событиях от	Нет
	Нет
	Тех. датчиков
	Устр. управления
	Тех. датчиков и Устр. управления

Продолжить Отменить

- **Выкл. индикацию панели с внешним питанием**, т.е. наличие/отсутствие спящего режима индикации БИУ при питании от внешнего источника – нет/да;
 - **Звуковой сигнал индикации событий** – длинный/короткий (см. п.3.5);
 - **Отключен тампер отрыва от стены** – нет/да;
 - **Автоблокировка клавиатуры через 1 мин.** – отсутствие/наличие (через 1 минуту) автоблокировки клавиатуры (при выбранной опции: «код блокировки/разблокировки радиоустройства Панель» - см. п.8);
 - **Индикация звуком событий** – «Тревоги и неисправности» или «Тревоги». При выборе «Тревоги», БИУ будет индцировать звуком только события «тревога/внимание/пожар», событие «Неисправность» (любая неисправность системы – ЦБ и р/у) звуком индцироваться не будет;
 - **Оставаться в спящем режиме при событиях от** – настройка позволяет не индцировать на панели БИУ события в технологических извещателях (тех.датчиках) и/или исполнительных устройствах (устр.управления), если БИУ находится в спящем режиме. Если выбрано – «Нет» (настройка по умолчанию), то при любом событии в технологических извещателях или/и исполнительных устройствах БИУ-Р2 будет выходить из спящего режима и производить соответствующую индикацию.
- **Дополнительные параметры Термо-Р2.**

Параметры радиоустройства	
	Значение
Верхний порог температуры	0
Нижний порог температуры	0

Продолжить Отменить

- **Верхний порог температуры** – устанавливается в пределах минус 55 °С ...+125 °С;
- **Нижний порог температуры** – устанавливается в пределах минус 55 °С ...+125 °С;

ВНИМАНИЕ! При настройке Термо-Р2 значение верхнего порога температуры должно устанавливаться всегда выше значения нижнего порога температуры, иначе возможна некорректная работа устройства.

• **Дополнительные параметры БР-Р2.**

Параметры радиоустройства БР-Р2	
	Значение
Контакты реле (РУ в состоянии 'Выключено')	НР и ПР разомкнуты
Контакты реле (РУ в состоянии 'Включено')	НР и ПР замкнуты
Питание радиоустройства	автономное (батарея питания)
Активные выходы	реле (выход Вых)
Напряжение выхода 12/24	12 В
Время активации выхода 12/24	10 сек.
Выход 12/24	не контролируется
Вход ВХ	не контролируется
Выход Вых (исполнительная линия)	не контролируется
Вход ЛК	не контролируется
Вход НЕИСПР.	не контролируется

- Контакты реле БР-Р2 (РУ в состоянии “Выключено”), (РУ в состоянии “Включено”):
 - НР и ПР разомкнуты;
 - НР и ПР замкнуты;
 - Переключение 1/1 секунд (1 секунда – НР и ПР разомкнуты, 1 секунда – НР и ПР замкнуты);
 - Переключение 1/2 секунд (1 секунда – НР и ПР разомкнуты, 2 секунды – НР и ПР замкнуты);

ВНИМАНИЕ! Не рекомендуется при настройке БР-Р2 устанавливать для обоих состояний БР-Р2 одинаковые состояния контактов реле одновременно, т.к. в этом случае, при управлении устройством, контакты реле не будут менять своего состояния.

- Питание радиоустройства (электропитание устройства БР-Р2):
 - Автономное (от встроенных батарей питания – основной или резервной);
 - Внешнее (от 220 В или РИП);
- Активные выходы (**Выход «Вых»**, «НР», «НЗ» или/и **Выход «12/24»**):
 - Реле (выход «Вых») – работает только реле;
 - Выход 12/24 – работает только выход 12/24;
 - Реле + Выход независимые – при переводе р/у в состояние **Включено** выход 12/24 активируется, при переводе р/у в состояние **Выключено** выход 12/24 отключается;
 - Реле + Выход совместная работа (управление клапаном) – при переходе р/у из одного состояния в другое выход 12/24В каждый раз активируется (если не был активен);
- Напряжение выхода 12/24:
 - 12 В;
 - 24 В;
- Время активации выхода 12/24 (выбрать из ряда):
 - 10 сек, 30 сек, 1 мин, 2 мин, 3 мин, 5 мин, 8 мин, 12 мин.
- Контроль выхода 12/24 на КЗ или обрыв и КЗ – контролируется/не контролируется;
- Вход ВХ – контролируется/не контролируется;
- Выход Вых (исполнительная линия) – контролируется/не контролируется;
- Вход ЛК – контролируется/не контролируется – включение контроля ЛК;
- Вход НЕИСПР. – контролируется/не контролируется.

• Дополнительные параметры Розетка-P2.


Параметры радиоустройства Розетка-P2	
	Значение
Выход РУ (РУ в состоянии 'Выключено')	напряжения нет
Выход РУ (РУ в состоянии 'Включено')	напряжение есть

Продолжить Отменить

- Выход РУ Розетка-P2 (РУ в состоянии “Выключено”), (РУ в состоянии “Включено”):
 - Напряжения нет;
 - Напряжение есть;
 - Переключение 1/1 секунд (1 секунда – напряжения нет, 1 секунда – напряжение есть);
 - Переключение 1/2 секунд (1 секунда – напряжения нет, 2 секунды – напряжение есть).

ВНИМАНИЕ! Не рекомендуется при настройке Розетка-P2 устанавливать для обеих состояний устройства одинаковые состояния выхода одновременно, т.к. в этом случае, при управлении устройством, выход не будет менять своего состояния.

6.1.2.2 Для добавления радиоустройства, в столбце «Тип», кликните левой кнопкой по

ячейке «», в открывшемся окне «Запись устройств» выберите тип р/у и нажмите кнопку «Начать запись радиоустройств». Прибор перейдёт в режим записи радиоустройств – все светодиоды ЦБ будут мигать красным/зелёным.

Запись устройств	
Ячейка №5	
Выбор ячейки	Выбор типа устройства
2 (РУ 5) 6 (РУ 6) 7 (РУ 7) 8 (РУ 8) 9 (РУ 9) 10 (РУ 10) 11 (РУ 11)	ДИП-P2 ИПР-P2 Рapid-P2 Полос-P2 Сонар-P2 БИУ-P2 Розетка-P2
<input type="checkbox"/> Закрыть после добавления радиоустройства	
Начать запись радиоустройств Выход	

При добавлении р/у БИУ-P2, Термо-P2, БР-P2 и Розетка-P2 при нажатии кнопки «Начать запись радиоустройств» откроется окно «Параметры радиоустройства ...» (см. п.6.1.2.1). Введите необходимые настройки (по необходимости) и нажмите кнопку «Продолжить»

После перехода в режим записи радиоустройств в окне «Запись устройств» появятся надписи «Прибор в режиме записи устройств» и «Включите устройство»:

```
02.12.2014 12:05:20Прибор в режиме записи устройств.  
02.12.2014 12:05:18Включите устройство.
```

Соблюдая указания главы 5, включите р/у.

ВНИМАНИЕ! При этом радиоустройство должно находиться в **дежурном режиме**, а не в режиме контроля качества связи.

ВНИМАНИЕ! При проведении регистрации радиоприборов БИУ-Р2, Репид-Р2, ПОЛЮС-Р2, Призма-Р2М и БР-Р2 тампер должен находиться в отжатом состоянии. При регистрации р/у Термо-Р2 и Аква-Р2 переключатель J1 должен быть разомкнут.

ЦБ сигнализирует добавление р/у одиночным звуковым сигналом. Р/у добавится в таблицу с перечнем радиоприборов, прибор выйдет из режима записи радиоприборов, нажмите кнопку «Выход». Введите необходимые настройки. Повторите для каждого р/у.

ВНИМАНИЕ! Добавление радиоприборов необходимо проводить в непосредственной близости от центрального блока (не более 5 м). Удалённое добавление радиоприборов не предусмотрено.

ВНИМАНИЕ! При добавлении ПОЛЮС-Р2 положите магнит возле встроенного магнитного датчика DD2 на плате извещателя (рис.25 и п.5.7). Иначе состояние магнитного датчика при работе извещателя не будет анализироваться.

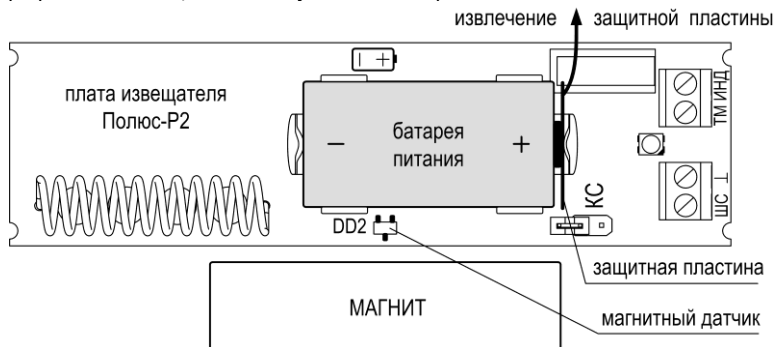

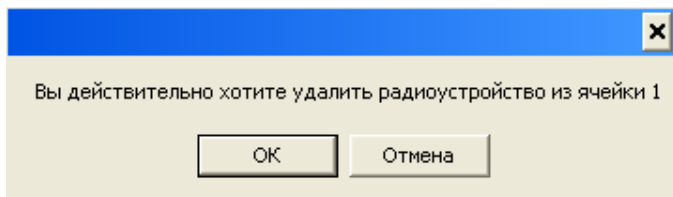


Рис.25 Положение магнита при добавлении ПОЛЮС-Р2 в конфигурацию прибора


Всего можно записать в систему до 40 радиоприборов. В процессе добавления рекомендуется идентифицировать (например, подписывать с тыльной стороны) р/у согласно соответствующему номеру строки в таблице радиоприборов.

После добавления р/у и введения настроек нажмите кнопку «Записать конфигурацию».

6.1.2.3 Для удаления радиоприбора в столбце «Тип» кликните левой кнопкой по значку «» и в открывшемся диалоговом окне нажмите «ОК».



Откроется окно с надписью «Радиопристройство успешно удалено», нажмите «ОК».

В ячейке столбца «Тип» появится значок «» и надпись «Свободна», р/у удалено. После введения всех настроек нажмите кнопку «Записать конфигурацию».

6.1.3 Ключи прибора

Откройте вкладку «Ключи».

Во вкладке «Ключи» отображаются кнопки «Добавить ключ», «Поиск ключа», «Удалить ключ»



и таблица с перечнем добавленных в систему ключей (по умолчанию ключей в системе нет).

	Удалить	Идентификатор	Атрибут	Раздел	Управляемые устр..	Название
1	<input type="checkbox"/>	000A0023A90801	Ключ охраны	Раздел 1		
2	<input type="checkbox"/>	002A00EA843701	Ключ охраны	Раздел 2		Кабинет 1
3	<input type="checkbox"/>	44444	Ключ охраны	Раздел 1		
4	<input type="checkbox"/>	88888888	Ключ охраны	Раздел 1		
5	<input type="checkbox"/>	666666	Ключ охраны	Раздел 3		
6	<input type="checkbox"/>	25252	Ключ охраны	Раздел 1		
7	<input type="checkbox"/>	777777	Ключ охраны	Раздел 1		
8	<input type="checkbox"/>	60060F5C583E01 'Брелок'	Ключ охраны	Раздел 2		
9	<input type="checkbox"/>	00110F5C583E01 'Брелок' (Главное устройство РЧ9, Дополнительные: РЧ 4,)	Ключ РЧ		РЧ 4,	
10	<input type="checkbox"/>	00220F5C583E01 'Брелок' (Главное устройство ПЦН 3, Дополнительные: РЧ 4, РЧ 9,)	Ключ РЧ		РЧ 4, РЧ 9,	



Для добавления (записи) ключа (идентификатора) нажмите кнопку («добавить ключ»), откроется окно «Добавление ключа».

Из выпадающего списка «Тип ключа» можно выбрать: «ТМ или Proximity», «Брелок» или «Пароль».

1) Добавление ключа ТМ или proximity-карты.

Выберите «ТМ или Proximity», в окне появится надпись «Прикоснитесь картой к считывателю!!!».

После этого необходимо коснуться ключом порта ТМ (подключённого к добавленному в прибор ПОЛЮС-Р2) или proximity-картой панели добавленного в прибор БИУ-Р2 (в указанном на панели месте и предварительно нажав кнопку «КАРТА»). При питании БИУ от внешнего источника питания, и если не установлена опция «Выкл. индикацию панели с внешним питанием», нажатия не требуется – см. п.3.4.

Добавление каждой proximity-карты ЦБ будет сигнализировать одиночным звуковым сигналом.

Можно последовательно добавить несколько ключей/карт, потом нажать кнопку «Закрыть». Ключи добавятся в список идентификаторов. Выберите, атрибут (ключ охраны или тревоги), номер раздела, которым будет управлять этот ключ и введите название ключа (параметр не обязательный).

Добавление ключа

Тип ключа

ТМ или Proximity

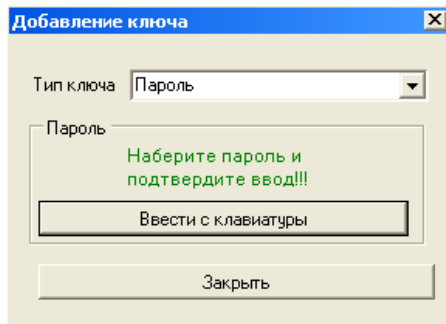
Прикоснитесь картой к считывателю!!!

Закрыть

2) Добавление пароля (цифрового кода).

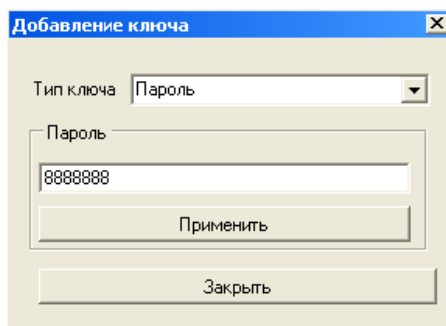
В выпадающем списке «Тип ключа» выберите «Пароль». В окне появится надпись «Наберите пароль и подтвердите ввод!!!», нажмите на панели БИУ кнопку «БЛОК./КОД» (замигает зелёным светодиод «БЛОК./КОД»), наберите код кнопками «1»...«10» (от 4-х до 7-ми цифр, «10» соответствует цифре 0 в коде), нажмите кнопку «БЛОК./КОД» (подтверждение ввода) – БИУ издаст звуковой сигнал, светодиод погаснет.

Можно последовательно добавить несколько паролей, потом нажать кнопку «Закрыть».



Так же код можно набрать с клавиатуры компьютера нажав кнопку «Ввести с клавиатуры». Нажимая кнопку «Применить» можно последовательно добавить несколько паролей, потом нажать кнопку «Закрыть».

Ключи добавятся в список идентификаторов. Выберите, атрибут (ключ охраны или тревоги), номер раздела, которым будет управлять этот ключ и введите название ключа (параметр не обязательный).



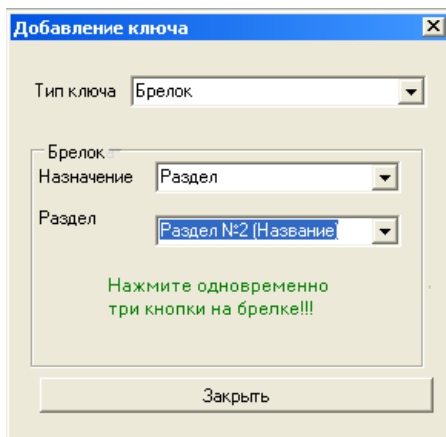
3) Добавление брелока.

В выпадающем списке «Тип ключа» выберите «Брелок».

Брелок может быть назначен или разделу или исполнительному устройству (выпадающий список «Назначение»).

3.1) **Назначение брелока разделу.** Выберите: «Назначение» – «Раздел» и необходимый раздел, нажмите одновременно все три кнопки на брелоке.

Можно последовательно добавить несколько брелоков, потом нажать кнопку «Закрыть». Ключи добавятся в список идентификаторов. Выберите, атрибут (ключ охраны или тревоги), номер раздела, которым будет управлять ключ (если не выбрали в процессе добавления) и введите название ключа (параметр не обязательный).



3.2) Назначение брелока исполнительным устройствам.

Исполнительные устройства системы:

- БР-Р2, Розетка-Р2 (исполнительные р/у);
- реле ПЦН1, ПЦН2 и ПЦН3 (исполнительные реле центрального блока);

При назначении брелока исполнительным устройствам может быть выбрано одно основное (главное) устройство и, по необходимости, несколько дополнительных*.

* - **ВНИМАНИЕ!** При управлении брелоком дополнительными устройствами БР-Р2 и Розетка-Р2 возможна задержка управления 3...8 секунд.

Выберите: «Назначение» – «Исполнительные устройства». В выпадающем перечне «Исполнительные устройства» выберите основное исполнительное р/у БР-Р2, Розетка-Р2 или реле ПЦН1, ПЦН2 или ПЦН3.

В поле «Дополнительные устройства» выберите (поставьте «галочку») дополнительные исполнительные устройства.

Нажмите одновременно все три кнопки на брелоке. Можно последовательно добавить несколько брелоков, потом нажать кнопку «Закрыть».

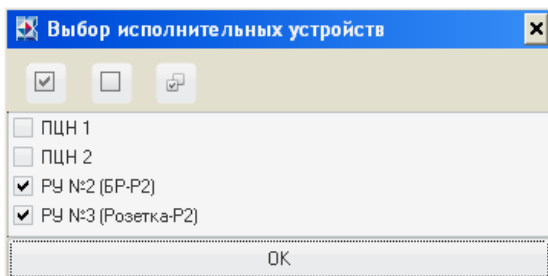
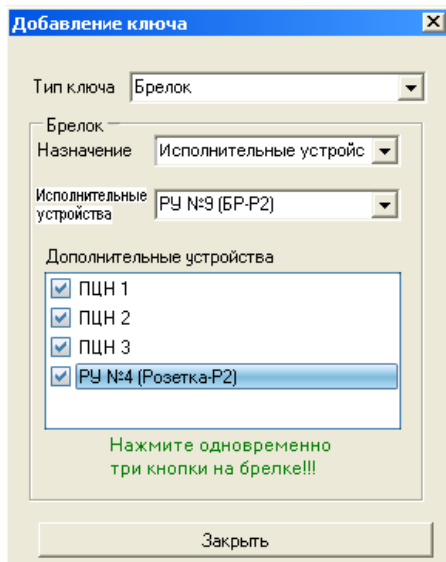
Ключи добавятся в список идентификаторов. Атрибут ключа будет указан как «Ключ РУ» (атрибут не меняется), ячейка «Раздел» будет не заполнена, т.к. данные ключи (**Ключи РУ**) разделами не управляют.

При необходимости введите название ключа (параметр не обязательный).

В столбце «Идентификатор» будет дополнительно отображаться информация о главном и дополнительных устройствах, так же в столбце «Управляемые устройства» будут перечислены дополнительные устройства.

Идентификатор	Атрибут	Раздел	Управляемые устройс...	Назв
60060F5C583E01 'Брелок'	Ключ охр...	Раздел 2		
00110F5C583E01 'Брелок' (Главное устройство РУ9, Дополнительные: ПЦН 1, ПЦН 2, ПЦН 3, РУ 4)	Ключ РУ		ПЦН 1, ПЦН 2, ПЦН 3, РУ 4,	
00220F5C583E01 'Брелок' (Главное устройство ПЦН 3, Дополнительные: РУ 4, РУ 9,)	Ключ РУ		РУ 4, РУ 9,	

Перечень дополнительных исполнительных устройств прикреплённых к ключу РУ (брелоку) можно скорректировать. Кликните левой кнопкой мыши по ячейке в столбце «Управляемые устройства», откроется окно «Выбор исполнительных устройств» – устанавливая или удаляя «галочку» произведите необходимую корректировку.



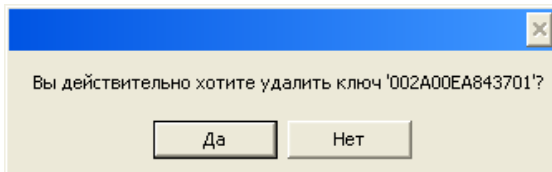
В столбце «Идентификатор» также присутствует дополнительная информация о том, что ключ является брелоком – "Брелок". Данная информация необходима, если требуется удалить все брелоки – перед сменой частотной литеры (см. п.6.1.1) и при обновлении прошивки брелоков (см. п.6.1.2.4).

По умолчанию, все ключи (охраны/тревоги) при добавлении в систему, записываются в раздел №1.

Для **удаления ключа** необходимо в столбце «Удалить» напротив удаляемого ключа



поставить «галочку», нажать кнопку («удалить ключ») и в открывшемся диалоговом окне выбрать «Да».

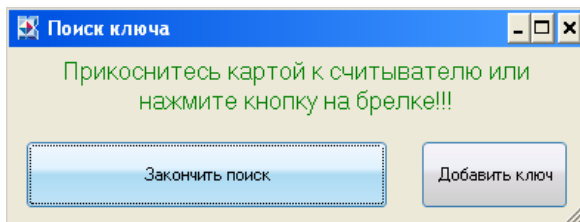


Всего можно записать в систему до 80-ти ключей (карт, брелоков, кодов и ключей ТМ). В процессе добавления рекомендуется идентифицировать (например, подписывать) карты, брелоки и ключи ТМ согласно их порядковому номеру в перечне.

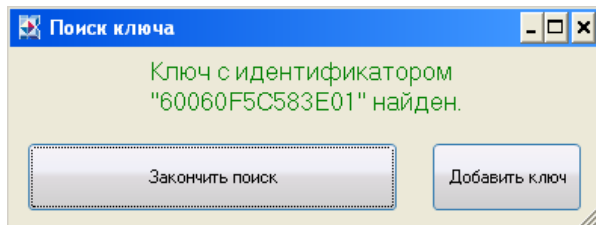
Если Вы забыли, какой из записанных в прибор ключей (карта/брелок/ключ ТМ) управляет каким разделом/устройством или добавлен ли в систему имеющийся у Вас какой-либо ключ,



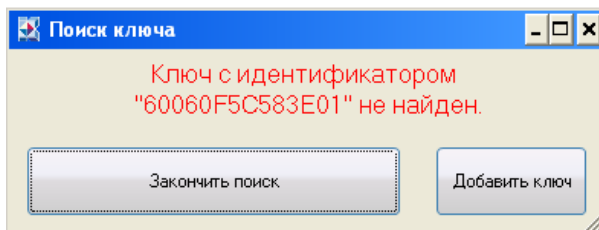
нажмите кнопку («поиск ключа») – откроется окно «Поиск ключа»:



Нажмите на брелке любую кнопку или прикоснитесь картой к считывателю на панели БИУ (предварительно нажав кнопку «КАРТА», если это необходимо) или коснитесь ключом ТМ порта – если этот ключ записан в прибор, то строка этого ключа в таблице подсветится красным цветом и в окне «Поиск ключа» появится соответствующая информация («Ключ найден»):



Если ключ отсутствует в системе, то в окне «Поиск ключа» появится соответствующая информация («Ключ не найден»):



По окончании поиска нажмите «Закончить поиск».

После добавления ключей и введения настроек нажмите кнопку «Записать конфигурацию».

6.1.4 Разделы

Откройте вкладку «Разделы».

В данной вкладке отображается, какому разделу принадлежат какие радиоустройства и ключи. Так же можно распределить (перераспределить) радиоустройства по разделам.

По умолчанию в системе имеется 40 разделов (№1...№40), в любой раздел можно записать от 0 до 40 р/у.

ВНИМАНИЕ! В одном разделе может быть несколько р/у, одно р/у не может быть одновременно записано в несколько разделов.

Разделы		Радиоустройства	Ключи
	Название	<input checked="" type="checkbox"/> №1 (БИУ-Р2) Название	№1 [000A0023A90801]
Раздел 1	Название	<input checked="" type="checkbox"/> №2 (Термо-Р2) Название	№3 [444444]
Раздел 2	Название	<input checked="" type="checkbox"/> №3 (Аква-Р2) Аква-Р2	№4 [88888888]
Раздел 3	Название	<input checked="" type="checkbox"/> №4 (Розетка-Р2) Название	№6 [25252]
Раздел 4	Название	<input checked="" type="checkbox"/> №5 (Полюс-Р2) Полюс-Р2	№7 [777777]
Раздел 5	Название	<input type="checkbox"/> №6 (ДИП-Р2) ДИП-Р2	
Раздел 6	Название	<input type="checkbox"/> №7 (ИПР-Р2) Название	
Раздел 7	Название	<input checked="" type="checkbox"/> №8 (Рapid-Р2) Название	
Раздел 8	Название	<input checked="" type="checkbox"/> №9 (БР-Р2) Название	
Раздел 9	Название	<input checked="" type="checkbox"/> №10 (Призма-Р2М) Название	
Раздел 10	Название	<input checked="" type="checkbox"/> №11 () РУ 11	
		<input checked="" type="checkbox"/> №12 () РУ 12	
		<input checked="" type="checkbox"/> №13 () РУ 13	

Для просмотра р/у и ключей находящихся в разделе необходимо кликнуть на номер раздела (Раздел 1 ... Раздел 40 в столбце «Разделы»). В столбцах «Радиоустройства» и «Ключи» отобразится содержание раздела («галочка» слева от надписи «Радиоустройство №1...40 (тип р/у) Название» показывает, какие р/у принадлежат выбранному разделу).

Для того чтобы записать р/у в раздел, необходимо выбрать нужный раздел (кликнуть по номеру раздела) и поставить «галочку» слева от нужных р/у.

При необходимости разделу можно присвоить название – столбец «Название» (параметр обязательный).

ВНИМАНИЕ! Исполнительные устройства БР-Р2 и Розетка-Р2 формально так же принадлежат какому-либо разделу (по умолчанию – раздел №1) – это особенности программы Конфигуратор. Фактически-же, БР-Р2 и Розетка-Р2 разделам не принадлежат и ключами охраны/тревоги не управляются. Номера ключей РУ, которые управляют исполнительными устройствами, можно посмотреть во вкладке «Ключи» (п.6.1.3).

ВНИМАНИЕ! Если в системе используются сценарии, то рекомендуется исполнительные устройства БР-Р2 и Розетка-Р2 назначить в отдельный раздел (раздел, в который не записаны ивещатели). Иначе возможна некорректная работа сценариев.

После введения настроек нажмите кнопку «Записать конфигурацию».

6.1.5 Программирование коммуникатора

Программирование коммуникатора осуществляется в составе прибора с помощью ПО Конфигуратор.

Откройте вкладку «Коммуникатор». Во вкладке отображаются общие настройки коммуникатора и индивидуальные настройки каждого номера оповещения.

	Значение		Значение		Значение
Серийный номер	AA-BB-CC-DD	USSD запрос баланса SIM1	#100#	Верхний порог темп. датчика 1	50 °С
Количество SIM	2	Нижний порог баланса SIM1	10	Нижний порог темп. датчика 1	-1 °С
Время жизни голос. извещения	1 ч 0мин.	USSD запрос баланса SIM2	*923#	Верхний порог темп. датчика 2	50 °С
Чувствительность микрофона	10	Нижний порог баланса SIM2	71	Нижний порог темп. датчика 2	-1 °С
Разделы для удаленного снят/пост	ПУ 1, ПУ 2, ПУ 3, ПУ 4, ПУ 5, ПУ 6, ПУ 7...			Интервал опроса после трев...	не чаще 17 мин.
Тип антенны	Внутренняя				

Добавить пользователя		Удалить пользователя		Настройки по умолчанию	
-----------------------	--	----------------------	--	------------------------	--

	Удал.	Номер телефона	Время дозвона	Событие	Радиоустройства	Порядок опове...	Ключ	Свои пост/снят	Пароль	Удаленное управление
2	<input type="checkbox"/>	89139098774	3 мин.	Список событий	ПУ 1, ПУ 2, ПУ 3, ПУ...	Голос -> SMS	2) A413C363030201	Да		Разрешить

Введите общие настройки:

- количество SIM (1 или 2);
- время жизни голосового извещения – это общее время в течение которого, будет происходить дозвон по всем номерам, если звонок не принимается (выбирается от 5 мин до 13 часов, с шагом 5 мин.);
- чувствительность микрофона (0...15);
- номера разделов для удалённого снятия/постановки (1...40);
- тип антенны коммуникатора – внутренняя/внешняя/авто;
- USSD запрос баланса (может быть автоматический);
- нижний порог баланса (0...90, с шагом 1 рубль);
- верхний (-1...+125 °С) и нижний (-50...+50 °С) порог температуры термодатчиков, подключаемых к коммуникатору;
- интервал опроса после тревоги – периодичность повтора дозвона при тревоге на термодатчиках коммуникатора, если звонок не принимается (5 мин...4 часа 15 мин., с шагом 1 мин.);

Добавьте номера телефонов оповещения – кнопка «Добавить пользователя» (всего до 16 номеров).

Введите индивидуальные настройки для каждого номера:

- **номер телефона** – номер телефона оповещения в формате 8XXXXXXXXXX;
- **время дозвона** (длительность дозвона на номер оповещения, если звонок не принимается) – выбирается от 15 секунд до 3 минут, с шагом 15 секунд. **ВНИМАНИЕ!** Длительность дозвона может быть ограничена оператором сотовой связи;
- **событие** – событие(я), по которому на телефон оповещения отправляется извещение и канал отправки – SMS, звонок, звонок+SMS;

Перечень событий:

- Постановка на охрану;
- Снятие с охраны;
- Тревога;
- Тревога (тревожная кнопка) (ключ тревоги или кнопка «F» брелока);
- Восстановление радиоустройства из тревоги (автовозврат);
- Неисправность радиоустройства;
- Восстановление радиоустройства из неисправности;
- Начало конфигурирования радиоустройства;
- Внимание;
- Пожар;
- Неисправность ЦБ;
- ЦБ норма;
- Включение выхода ПЦН по команде;
- Выключение выхода ПЦН по команде;
- Старт прибора;
- Критическое значение параметра (сработка датчиков Аква-Р2 и Термо-Р2);

- Параметр норма (норма Аква-P2 и Термо-P2 после сработки);
- Сработка ЛК;
- Норма ЛК;
- Проход (в данной версии прибора не используется);
- Критическое значение температуры (для т/д коммуникатора);
- Пропадание GSM сигнала;
- Низкий баланс SIM-карты;

ВНИМАНИЕ! РЕКОМЕНДУЕТСЯ! Если добавлено несколько номеров оповещения (два и более), то рекомендуется для оповещения дозвоном выбирать не менее двух номеров.

- **радиоустройства** – номера р/у, извещения по событиям в которых, будут отправляться на данный номер оповещения;
- **порядок оповещения** – очередность оповещения (SMS → голосовое, или наоборот), если выбран канал отправки «звонок+SMS»;
- **ключ** – номер ключа (название или его идентификатор), извещение о постановке/снятии которым не будет (или будет) отправляться на данный телефон оповещения (**свои пост/снят** – выбрать нет (или да));
- **пароль** (для удалённого SMS управления и SMS запроса), необходим для исключения несанкционированного управления через телефон оповещения (от 3-х до 6-ти цифр);
- **удалённое управление** – разрешить/запретить (подробнее про удалённое управление – см. п.7).

После введения настроек нажмите кнопку «Записать конфигурацию».

Для удаления номера оповещения (и всех его настроек) слева от соответствующего номера необходимо поставить «галочку» и нажать кнопку «Удалить пользователя».

Кнопка «Настройки по умолчанию» предназначена для сброса настроек коммуникатора на настройки по умолчанию – см. п.6.2, так же сброс настроек коммуникатора можно осуществить вместе со сбросом настроек прибора – см. п.6.3.

ВНИМАНИЕ! При любом изменении конфигурации прибора (коммуникатора, ключей, р/у и т.д.) необходима запись конфигурации в прибор! (кнопка «Записать конфигурацию»).

6.1.6 Просмотр состояния системы

Для просмотра текущего состояния прибора и р/у откройте вкладку «Состояние прибора» и «Обновить один раз» (или, по необходимости, «Обновлять каждые 5/10/15 секунд» → «Запустить», «Остановить»).

Неисправности		Обновлять каждые	5	секунд	Запустить	Обновить один раз	Радиоустройства			
Состояние	Состояние	Тип	Состояние радиа...	Связь	Питание	Неисправности	Корпус	Тревоги	Контроль св	Дог
Сеть 220В.	Есть	Р/У №1	БИУ-P2 (ver. ...)	Норма	Есть	Бат.1-Заряж.; Бат.2-Заряж.	Норма	Закрыт	-	Нет
Резервное питание	Есть	Р/У №2	Термо-P2 (ve...	Норма	Есть	Бат.-Заряж.	Норма	-	Норма (27C)	Нет
Напряжение АБ	13,7 В.	Р/У №3	Аква-P2 (ver. ...)	Норма	Есть	Бат.-Заряж.	Норма	-	-	Нет
Выход ПИ	Норма	Р/У №4	Розетка-P2 (...)	Включено	Есть	Бат.-Заряж.	Норма	-	-	Нет
Питание 2 (вых 12В.)	Норма	Р/У №5	Полос-P2 (v...	Норма	Есть	Бат.-Заряж.	Норма	Закрыт	Норма	Нет
Связь по радиоканалу	Норма	Р/У №6	ДИП-P2 (ver. ...)	Норма	Есть	Бат.1-Заряж.; Бат.2-Заряж.	Норма	-	Норма	Нет
Охранный вход	Неисправность	Р/У №7	ИПР-P2 (ver. ...)	Норма	Есть	Бат.1-Заряж.; Бат.2-Заряж.	Норма	-	Норма	Нет
Коммуникатор	Норма	Р/У №8	Рапид-P2 (ve...	Норма	Есть	Бат.-Заряж.	Норма	Закрыт	Норма	Нет
Корпус ЦБ	Норма	Р/У №9	БР-P2 (ver. ...)	Выключено	Есть	Бат.1-Заряж.; Бат.2-Заряж.	Норма	Закрыт	-	Нет
Линия ОК1 (лампа)	Норма	Р/У №10	Призма-P2M...	Норма	Есть	Бат.1-Заряж.; Бат.2-Заряж.	-	Закрыт	-	Нет
Линия ОК2 (сирена)	Неисправность									

Коммуникатор	
Значение	Значение
Аппаратная версия	0.0
Программная версия	0.0
Температура 1	0 °C
Оператор GSM 1	
Баланс 1	0%
Уровень GSM сигнала 1	0%
Температура 2	0 °C
Оператор GSM 2	
Баланс 2	0
Уровень GSM сигнала 2	0%

- Во вкладке отображаются:
- состояние и неисправности ЦБ – таблица «**Неисправности**»;
 - параметры коммуникатора, баланс SIM-карт, уровень GSM сигнала, температура на термодатчиках, подключенных к коммуникатору – таблица «**Коммуникатор**»;
 - состояние р/у – таблица «**Радиоустройства**»;
 - номера версий прошивок радиоустройств – таблица «**Версии прошивок**» (подробнее – см. п.6.1.8.4).

Для радиоустройств отображаются (таблица «**Радиоустройства**»):

Номер (РУ№...) и Тип р/у;

Состояние радиоустройства – состояние радиоустройства в системе:

- норма (поставлено на охрану);
- норма после автовозврата – для охранных;
- снято с охраны;
- тревога, тихая тревога;
- пожар, внимание;
- неисправность;
- сработка, отключен (не обслуживается) – для технологических;
- включено, выключено – для исполнительных устройств;
- сработка ЛК (если включен контроль ЛК в БР-Р2).

Связь (есть/нет – наличие/отсутствие радиосвязи р/у с ЦБ).

Питание (состояние батарей питания р/у – заряжена/разряжена, а так же отсутствие внешнего питания БР-Р2, если установлена данная опция и отключение внешнего питания Розетка-Р2).

Неисправности – любая неисправность р/у, за исключением «Разряд батареи», «Корпус открыт» и «Нет связи».

Корпус (закрыт/открыт – при наличии в р/у тампера).

Тревоги – наличие тревожного состояния извещателя (тревога, пожар, внимание, низкая температура*, высокая температура*) или норма*. Индицируется независимо от того поставлен извещатель на охрану или снят с охраны.

* - с любым состоянием извещателя контроля температуры Термо-Р2 индицируется текущая температура, например, Норма(27°C) или Низкая температура(17°C).

Контроль связи (нет/да - отключён/включён режим контроля качества связи – см. п.5.2).

Дополнительно. В этом столбце, при нажатии на ячейку открывается окно «Дополнительные состояния РУ». В данной версии системы эта опция доступна только для исполнительного устройства БР-Р2:

Дополнительные состояния РУ	
	Значение
ЛК состояние	Норма
Неисправность	Норма
Контроль исполнительной линии	Норма
Вход (ВХ)	Норма (напряжение есть)
Радиоустройство	Включено
Выход 12/24	Выключен

6.1.7 Журнал событий

Журнал событий предназначен для просмотра зафиксированных в системе событий. Откройте вкладку «**Журнал событий**».

По времени с: 02-12-2014 14:45 по: 02-12-2014 14:45 Прочитать	По количеству последние 30 Прочитать	Экспорт Файл CSV Файл HTML																								
Установка времени Время в приборе: 02.12.2014 14:53:27 02-12-2014 14:52 Записать время	Перед записью системного времени в прибор убедитесь в правильности времени. Установка неправильного времени может привести к некорректному чтению событий "По времени"																									
Прочитать последнее событие		Автоматически получать последние события																								
Фильтр <input checked="" type="radio"/> Все <input type="radio"/> Тревожные <input type="radio"/> Неисправности <input type="radio"/> Постановки / снятия <input type="radio"/> Доступа <input type="radio"/> Прочие По радиоустройству: Все По разделу: Все																										
<table border="1"><thead><tr><th>Номер</th><th>Событие</th><th>Раздел</th><th>РЧ</th><th>Ключ</th><th>Время</th></tr></thead><tbody><tr><td>52609</td><td>Неисправность (Нет связи.)</td><td>№ 1 ()</td><td>№ 4 (БР-Р2)</td><td></td><td>02/12/2014 14:51:27</td></tr><tr><td>52610</td><td>Включен выход по команде (ПЦН 3)</td><td>-</td><td>-</td><td></td><td>02/12/2014 14:52:55</td></tr><tr><td>52611</td><td>Снятие с охраны</td><td>№ 1 ()</td><td>-</td><td>№ 3</td><td>02/12/2014 14:53:02</td></tr></tbody></table>			Номер	Событие	Раздел	РЧ	Ключ	Время	52609	Неисправность (Нет связи.)	№ 1 ()	№ 4 (БР-Р2)		02/12/2014 14:51:27	52610	Включен выход по команде (ПЦН 3)	-	-		02/12/2014 14:52:55	52611	Снятие с охраны	№ 1 ()	-	№ 3	02/12/2014 14:53:02
Номер	Событие	Раздел	РЧ	Ключ	Время																					
52609	Неисправность (Нет связи.)	№ 1 ()	№ 4 (БР-Р2)		02/12/2014 14:51:27																					
52610	Включен выход по команде (ПЦН 3)	-	-		02/12/2014 14:52:55																					
52611	Снятие с охраны	№ 1 ()	-	№ 3	02/12/2014 14:53:02																					

События в памяти журнала можно просмотреть за определённый промежуток времени – поле «По времени» или определённое количество последних событий – поле «По количеству».

Данные журнала событий можно сохранить в файл и распечатать, нажав в поле «Экспорт» кнопку «Файл CSV» или «Файл HTML» (файл формата CSV для программы Microsoft Office Excel, файл HTML для любого Internet-браузера).

Поле «Установка времени» отображает дату и текущее время в приборе, а так же время в компьютере – системное время.

Для установки даты и времени прибора (например, после замены батареи часов реального времени) или для синхронизации времени прибора с компьютером необходимо нажать кнопку «Записать время» – текущие дата и время компьютера будут записаны в прибор.

Кнопка «Автоматически получать последние события» предназначена для просмотра возникающих в системе событий в реальном времени.

«Фильтр» позволяет отсортировать события для просмотра по типам и/или радиоустройствам и/или разделам.

После включения прибора, в журнал событий записывается событие «Старт прибора».

После конфигурирования и записи конфигурации в прибор, при включении прибора в рабочий (дежурный) режим, в журнал событий записываются следующие события: «Конфигурирование прибора» и «Старт прибора».

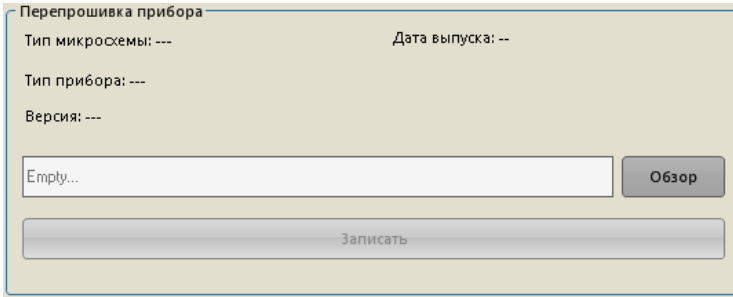
Для удобства визуального восприятия строки событий «Неисправность» подсвечиваются жёлтым цветом, строки тревожных событий – красным.

6.1.8 Обновление прошивки

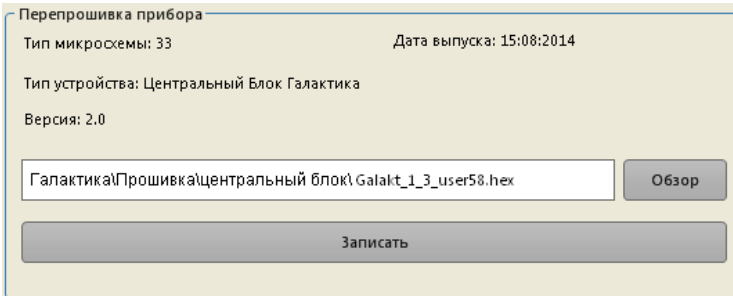
С помощью Конфигуратора можно осуществить обновление прошивок прибора, коммуникатора, БИУ-Р2, радиоустройств и брелоков, если производитель объявил о выходе данных прошивок и если есть необходимость. Файлы прошивок в формате *.hex Вы можете скачать на нашем сайте www.arsenal-pro.ru в разделе «Техподдержка / Софт / Галактика / Файл прошивки.....».

ВНИМАНИЕ! Прибор и коммуникатор в его составе перепрошиваются отдельно. БИУ перепрошивается через USB (см. п.6.8.1.3), а остальные р/у – как описано в п.6.1.8.4.

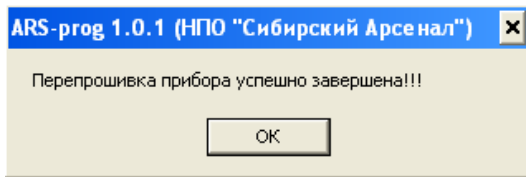
6.1.8.1 Для смены прошивки ЦБ, на плате контроллера **замкните перемычку «СП»**, сигнализатор прибора издает три звуковых сигнала, и все светодиоды ЦБ будут мигать красным светом - прибор перешёл в режим «Смены прошивки». Запустите Конфигуратор, нажмите «Обновление прошивки», откроется окно «Перепрошивка прибора».



Нажмите кнопку «Обзор», в стандартном окне «Открыть» выберите файл прошивки ЦБ и нажмите «Записать».



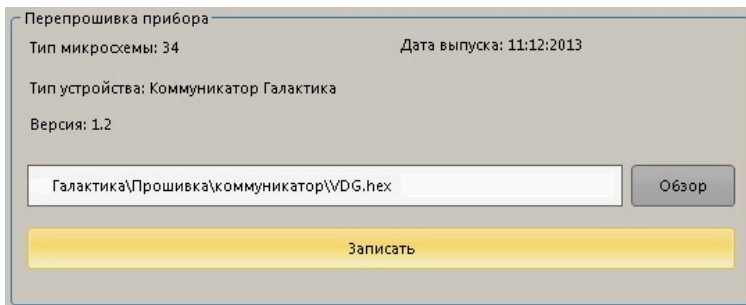
Дождитесь сообщения «Перепрошивка прибора успешно завершена!!!», «ОК».



Прибор перепрошит.

Для выхода из режима «Смены прошивки» необходимо разомкнуть переключку «СП».

6.1.8.2 Для **смены прошивки коммуникатора**, в режиме «Смены прошивки», выберите файл прошивки коммуникатора, при этом в окне «Перепрошивка прибора» будет надпись: «Тип устройства: Коммуникатор Галактика».



Далее нажмите «Записать» → «ОК».

Файлов прошивки коммуникатора может быть два. В этом случае необходимо провести процедуру перепрошивки коммуникатора два раза – сначала одним, потом другим файлом.

Если в процессе перепрошивки ЦБ или коммуникатора произошел сбой (отключение питания ЦБ или компьютера, отсоединение кабеля USB и т.п.), и после этого Конфигуратор «не видит» прибор, то отключите питание ЦБ (220 В и АБ), замкните перемычку «СП» (если разомкнута), включите питание ЦБ, дождитесь пока прибор перейдет в режим «Обновление прошивки» – все светодиоды ЦБ мигают красным и три звуковых сигнала и далее действуйте, как описано выше.

6.1.8.3 При необходимости можно осуществить **обновление прошивки БИУ-Р2**. Для этого: откройте крышку батарейного отсека БИУ, отключите обе батареи питания (и/или внешний источник, если он подключен), переключатель «СП» на плате контроллера БИУ переведите в положение «ON», подключите БИУ к компьютеру USB-кабелем (кабель USB-A-mini USB-B 5P, разъем USB-mini находится в правой части корпуса БИУ) – сигнализатор БИУ издаст 3 звуковых сигнала, светодиоды «РАДИОСВЯЗЬ», «БАТАРЕЯ» и «ПИТАНИЕ ЦБ» будут мигать красным светом – БИУ перешел в режим «Обновление прошивки». Запустите Конфигуратор, нажмите кнопку «Обновление прошивки», выберите файл прошивки БИУ-Р2, нажмите «Записать», дождитесь сообщения «Перепрошивка успешно завершена!!!», «ОК», отключите кабель USB (светодиоды погаснут), выключите «СП» (положение «1»), подайте питание на БИУ.

6.1.8.4 Обновление прошивок радиоустройств и брелоков.

Обновление прошивок р/у и брелоков производится в два этапа:

1) С помощью специального файла обновления прошивок р/у перепрошейте ЦБ (последовательность действий – см. п.6.1.8.1). После перепрошивки, в Конфигураторе, во вкладке «Состояние прибора» в таблице «Версии прошивок», будут отображаться версии прошивок р/у загруженные в радиорасширитель ЦБ, предназначенные для обновления прошивки имеющихся р/у.

В таблице «Радиоустройства» в столбце «Тип» отображаются текущие версии прошивок добавленных ранее радиоустройств. Если версия добавленного ранее р/у ниже версии загруженной в радиорасширитель, то необходимо обновление прошивки р/у.

Версии прошивок	
Призма-Р2М	3.0
Призма-Р2	3.0
ДИП-Р2	3.0
ИПР-Р2	3.0
Рapid-Р2	3.0
Полюс-Р2	3.0
Сонар-Р2	1.0
БН-Р2	2.0

Радиоустройства	
	Тип
РЧ №1	Полюс-Р2 (ver. 2)
РЧ №2	ДИП-Р2 (ver. 2)
РЧ №3	ИПР-Р2 (ver. 2)
РЧ №4	Рapid-Р2 (ver. 2)
РЧ №5	Призма-Р2М (ver. 2)



Радиоустройства	
	Тип
РЧ №1	Полюс-Р2 (ver. 3)
РЧ №2	ДИП-Р2 (ver. 3)
РЧ №3	ИПР-Р2 (ver. 3)
РЧ №4	Рapid-Р2 (ver. 3)
РЧ №5	Призма-Р2М (ver. 3)

2) Обновление прошивки р/у (за исключением БИУ-Р2) и брелоков осуществляется при добавлении их в прибор (п.6.1.2 и п.6.1.3).

Для обновления прошивки добавленных в прибор р/у и брелоков выполните следующие действия:

- удалите из прибора р/у и брелоки, которым требуется обновление прошивки, запишите конфигурацию;
- соблюдая правила добавления устройств, добавьте удаленные р/у и брелоки. В процессе добавления, после включения питания р/у (или одновременного нажатия кнопок брелока), светодиодные индикаторы устройств в течение ~ 10...15 секунд будут мерцать красным – идет процесс обновления прошивки;
- запишите конфигурацию в прибор.

В таблице «Радиоустройства» в столбце «Тип» отобразятся новые номера версий прошивок.

6.2 Конфигурирование системы без компьютера – быстрый запуск

При первом включении системы (или после сброса конфигурации прибора на настройки по умолчанию – п.6.3) предусмотрено быстрое (упрощённое) конфигурирование системы без подключения к компьютеру с ПО Конфигуратор. Данная методика позволяет добавить все планируемые р/у (до 40 шт.) в три раздела системы, брелоки для управления этими разделами (до 80 шт.) и все телефоны оповещения (до 16 шт.). При этом все настройки системы и радиоприборов будут по умолчанию.

ВНИМАНИЕ! Не рекомендуется при быстром запуске добавлять в систему технологические извещатели (Термо-Р2, Аква-Р2) и исполнительные устройства (БР-Р2, Розетка-Р2).

6.2.1 Прибор поставляется предприятием-изготовителем со следующими **настройками по умолчанию**:

Общие настройки системы:

- режим работы ПЦН1 – удалённое управление;
- режим работы ПЦН2 – разомкнут, если тревога;
- режим работы ПЦН3 – разомкнут, если тревога;
- время звучания внешнего звукового оповещателя (сирены) и радиоканальных оповещателей при «Пожаре» - 3 минуты;
- автовозврат в режим охраны для охранных р/у – да, через 3 минуты;
- выдача сигнала «Внимание» на ПЦН (для пожарных р/у) – нет;
- подтверждение звуком постановки/снятия разделов внешним звуковым оповещателем и радиоканальными оповещателями - нет;
- выдача сигнала «Неисправность» на реле ПЦН2 и сигнала об отсутствии 220 В на реле ПЦН2 - нет;
- «тихая тревога» при пропадании связи с охранными р/у – нет.

Настройки радиорасширителя:

- частотная литера - 1;
- период передачи контрольного сигнала охранными р/у – 72 сек.;
- время контроля радиоканала с охранными р/у – 5 минут.

Пароли доступа: нет паролей доступа;

Настройки коммуникатора:

- количество SIM карт - 1;
- время жизни голосового извещения – 5 часов;
- чувствительность микрофона – 9;
- разделы для удалённого снятия/постановки – 1, 2, 3;
- тип антенны – авто;
- USSD запрос баланса – автоматический (AUTO);
- нижний порог баланса SIM-карты – 10 рублей;
- верхний и нижний порог температурных датчиков – + 50 °С/-1 °С;
- повтор дозвона при тревоге на термодатчиках – через 17 минут.

Настройки телефонов оповещения (после добавления в систему):

- время дозвона – 15 сек.;
- событие и способ отправки:
 - «постановка на охрану» звонок, SMS
 - «снятие с охраны» звонок, SMS
 - «тревога» звонок, SMS
 - «тревога» (тревожная кнопка) звонок, SMS
 - «восстановление радиоприбора из тревоги» звонок, SMS
 - «неисправность радиоприбора» звонок, SMS
 - «восстановление радиоприбора из неисправности» звонок, SMS
 - «начало конфигурирования радиоприбора» SMS
 - «внимание» звонок, SMS

- | | |
|--------------------------------------|-------------|
| • «пожар» | звонок, SMS |
| • «неисправность ЦБ» | звонок, SMS |
| • «ЦБ норма» | звонок, SMS |
| • «включение выхода ПЦН по команде» | звонок, SMS |
| • «выключение выхода ПЦН по команде» | звонок, SMS |
| • «старт прибора» | SMS |
| • «критическое значение параметра» | звонок, SMS |
| • «параметр норма» | звонок, SMS |
| • «сработка ЛК» | звонок, SMS |
| • «норма ЛК» | звонок, SMS |
| • «критическое значение температуры» | звонок, SMS |
| • «пропадание GSM сигнала» | звонок, SMS |
| • «низкий баланс SIM карты» | звонок, SMS |

- радиоустройства – 1, 2, 3;
- порядок оповещения: SMS, голос;
- ключ – нет, извещение о постановке/снятии – отправляется;
- пароль – нет;
- удаленное управление – запрещено.

Настройки р/у*:

- название – тип р/у;
- раздел – №1;
- пожарные р/у – круглосуточные, остальные р/у - некруглосуточные;
- номер реле ПЦН, на который будет выдаваться сигнал тревога/внимание/пожар – 3, неисправность – 2;
- тактика: закрытая дверь – для охранных р/у, 1ИП – для пожарных р/у, память сработки – для технологических р/у;
- интервал времени задержки постановки на охрану – 3 секунды;
- функция «тихая тревога» - нет;
- интервал времени задержки включения sireны и радиоканальных оповещателей при срабатывании охранных р/у – да, 15 секунд;
- задержка оповещения при задержке включения sireны – да.

* - Примечание. Настройки р/у после добавления их в систему. Изначально радиоустройств в конфигурации нет.

Настройки БИУ-P2:

- наличие спящего режима индикации БИУ при питании от внешнего источника – нет;
- звуковой сигнал индикации событий – длинный;
- отключен тампер отрыва от стены – нет;
- автоблокировка клавиатуры – нет;
- индикация звуком событий – тревоги и неисправности;
- оставаться в спящем режиме при событиях от – нет.

Настройки Термо-P2:

- верхний порог температуры – 0;
- нижний порог температуры – 0;

Настройки БР-P2:

- контакты реле (РУ в состоянии «Выключено») – НР и ПР разомкнуты;
- контакты реле (РУ в состоянии «Включено») – НР и ПР замкнуты;
- питание – автономное;
- активные выходы – реле;
- напряжение выхода 12/24 – 12 В;
- время активации выхода 12/24 – 10 секунд;
- выход 12/24 – не контролируется;
- вход ВХ – не контролируется;

- выход Вых – не контролируется;
- вход ЛК – не контролируется;
- вход НЕИСПР. – не контролируется.

Настройки Розетка-Р2:

- контакты реле (РУ в состоянии «Выключено») – напряжения нет;
- контакты реле (РУ в состоянии «Включено») – напряжение есть.

6.2.2 Методика конфигурирования без ПК

Перед конфигурированием прибора необходимо распределить р/у по разделам (разделы №1, №2 и №3 по умолчанию) исходя из тактик применения р/у и схемы расположения в охраняемых помещениях радиоустройств и центрального блока. **ВНИМАНИЕ!** Удаление р/у из системы методом конфигурирования без ПК не предусмотрено (возможно только удаление всех р/у при сбросе настроек на настройки по умолчанию – п.6.3).

Включите прибор, дождитесь регистрации SIM-карты в сети GSM.

Светодиод «РЕЖ» на плате контроллера ЦБ мигает зелёным светом – дежурный режим.

Кабель USB должен быть отключен!

Для перехода в режим конфигурирования без ПК кратковременно нажмите на кнопку «ПРОГ» на плате контроллера - ЦБ издаст звуковой сигнал, все светодиоды ЦБ на панели индикации будут мигать красным светом, светодиод «РЕЖ» замигает красным светом (одиночные сигналы) – прибор перешел в режим конфигурирования первого раздела. При повторном нажатии на кнопку «ПРОГ» светодиод «РЕЖ» будет индицировать двойные сигналы красным светом – режим конфигурирования второго раздела и при третьем нажатии – сигналы светодиода тройные – конфигурирование третьего раздела.

Конфигурирование заключается в добавлении планируемых р/у и брелоков в соответствующие разделы, для этого при включенном режиме конфигурирования первого раздела необходимо, соблюдая указания раздела 5, последовательно включать необходимые р/у. **ВНИМАНИЕ!** При этом радиоустройство должно находиться в дежурном режиме, а не в режиме контроля качества связи. ЦБ сигнализирует добавлением каждого р/у (и брелока) одиночным звуковым сигналом. Брелоки добавляются одновременным нажатием на все три кнопки. Аналогично конфигурируются второй и третий разделы прибора.

ВНИМАНИЕ! В процессе добавления рекомендуется идентифицировать (например, подписывать с тыльной стороны корпуса) извещатели согласно порядковому номеру – 1...40.

Добавление р/у в ячейки происходит по-порядку с 1-го по 40-й номера, независимо от того в какой последовательности и сколько раз включались разделы - т.е. разделы можно включать в любой последовательности и не один раз.

Чтобы добавить номера телефонов оповещения необходимо в режиме конфигурирования с планируемых телефонов оповещения позвонить на номер коммуникатора. Добавление происходит по порядку: с 1-го по 16-ый, номер раздела при этом значения не имеет. На каждый добавленный номер придёт SMS с текстом «Ваш номер: +7XXXXXXX добавлен. №X в списке оповещения».

Выход из режима конфигурирования происходит при нажатии кнопки «ПРОГ» в режиме конфигурирования третьего раздела или автоматически через 2 минуты, если не производилось никаких действий, индицируется звуковым сигналом ЦБ и система переходит в дежурный режим.

Данным методом можно конфигурировать систему не только при первом её запуске, но и ранее конфигурированную. При этом необходимо владеть информацией об уже имеющихся настройках системы и радиоустройств или предварительно произвести сброс конфигурации согласно п.6.3.

ВНИМАНИЕ! Настройки радиорасширителя, если они были ранее изменены с помощью Конфигуратора, при методике быстрого запуска (конфигурировании без ПК) не меняются.

6.3 Сброс конфигурации прибора на настройки по умолчанию

В приборе предусмотрена процедура сброса имеющейся конфигурации на настройки по умолчанию, при этом удаляются все радиоустройства, ключи и записанные в коммуникаторе номера телефонов оповещения.

ВНИМАНИЕ! Сброса настроек радиорасширителя на настройки по умолчанию не происходит, настройки радиорасширителя можно изменять только с помощью Конфигуратора.

ВНИМАНИЕ! Удаления паролей доступа при сбросе настроек не происходит. В приборе предусмотрена отдельная процедура сброса паролей – подробнее см. п.8.3.3.

Журнал событий при сбросе не очищается.

Для сброса конфигурации прибора на настройки по умолчанию выполните следующую последовательность действий:

- включите прибор;

Кабель USB должен быть отключен!

- нажмите и удерживайте кнопку «ПРОГ» на плате контроллера ЦБ пока все светодиоды на панели индикации ЦБ не засветятся красным светом и ЦБ издаст звуковой сигнал, после этого светодиоды ЦБ будут светиться зелёным светом – произошел сброс конфигурации прибора на настройки по умолчанию;

- отпустите кнопку: ЦБ издаст звуковой сигнал – прибор перейдет в дежурный режим.

7 КОММУНИКАТОР

7.1 Назначение и особенности коммуникатора

7.1.1 Назначение, особенности

Коммуникатор предназначен для передачи информации по событию и запросу о текущем состоянии системы на телефоны оповещения по каналам связи GSM. Передача информации может осуществляться голосовым способом и/или текстовым SMS сообщением.

Коммуникатор позволяет:

- удаленно управлять разделами (постановка/снятие/перепостановка);
- удаленно управлять реле ПЦН1, ПЦН2 и ПЦН3;
- удаленно управлять исполнительными устройствами (БР-Р2 и Розетка-Р2);
- удаленно управлять выходом Х3;
- осуществлять контроль температуры (с помощью подключённых к нему термодатчиков);
- осуществлять аудиопрослушивание помещения (с помощью подключённого к нему микрофона).

Коммуникатор сообщает о достижении нижнего порога баланса SIM-карт, а по запросу посылает SMS с балансом на телефон оповещения.

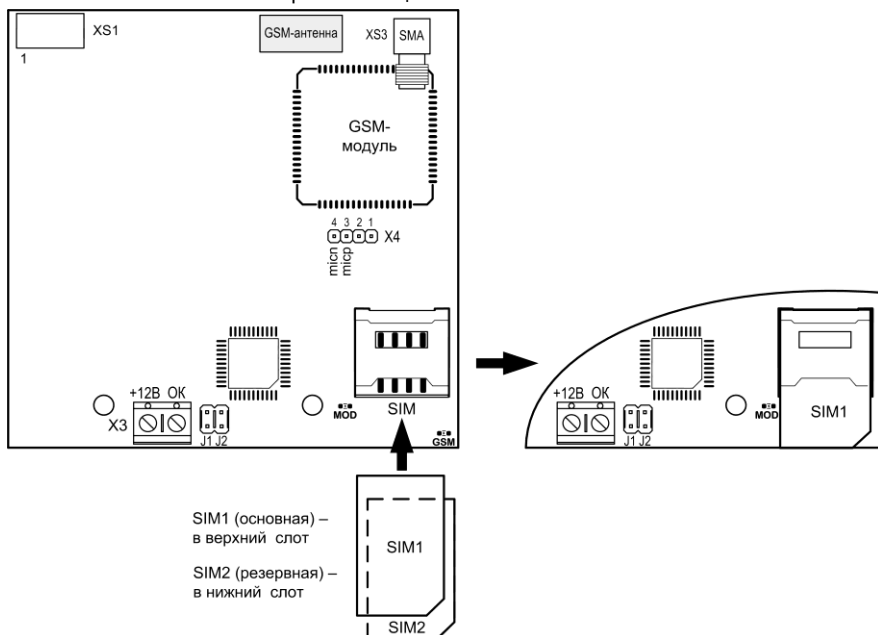


Рис.26 Коммуникатор. Установка SIM-карт

7.1.2 Конструкция коммуникатора

На плате коммуникатора расположены:

- разъём XS1 для подключения к плате контроллера;
- встроенная GSM-антенна коммуникатора;
- SMA-разъём XS3 для подключения выносной GSM-антенны (по необходимости);
- 2-контактная клеммная колодка X3 для подключения внешних устройств (выход X3, см.п.7.3);
- разъём (слот) SIM для подключения 2-х SIM-карт;
- разъём (вилка) X4 для подключения микрофона (см. п.7.6);
- джамперные вилки J1 и J2 для подключения термодатчиков (см. п.7.9);
- светодиодные индикаторы **GSM** и **MOD** для индикации состояния (см. п.7.1.3).

7.1.3 Функционирование коммуникатора

Коммуникатор поддерживает работу с двумя SIM-картами. Возможно установка только одной SIM-карты (в этом случае карта должна быть установлена в верхний слот - основной).

В случае подключения двух SIM-карт будет использоваться только один канал GSM (основной или резервный). Резервный будет использоваться, только в случае потери регистрации в сети GSM SIM-картой основного канала. При восстановлении регистрации в сети GSM основной SIM-карты коммуникатор автоматически переключится на нее.

ВНИМАНИЕ! При отрицательном балансе основной SIM-карты переключения на резервную SIM-карту *не происходит*. Необходимо своевременно пополнять баланс!

Для проверки работоспособности резервной SIM-карты и для избежания её блокировки оператором сотовой связи, *рекомендуется* периодически (например, один раз в месяц) производить SMS-запрос баланса резервной SIM-карты (см. п.7.8).

SIM-карты не должны быть заблокированы PIN-кодом и должны иметь положительный баланс. **SIM-карты** следует **подключать** при **выключенном питании** прибора (220 В и АБ), контактами вниз к плате и срезом как показано на рис.26. Верхний слот – SIM-карта №1 (основная), нижний слот – SIM-карта №2 (резервная).

Назначение светодиодных индикаторов коммуникатора:

GSM – индицирует наличие регистрации GSM-модуля в сети GSM. Если GSM-модуль зарегистрирован в сети, то индикатор вспыхивает с периодом около 4 секунд. При отсутствии сети светодиод GSM вспыхивает с периодом около 1 секунды. Частое свечение этого светодиода может быть вызвано отсутствием SIM-карты, неправильной установкой или её неисправностью.

MOD – индицирует состояние коммуникатора. При включении питания коммуникатор инициализирует GSM-модуль и активирует регистрацию в сети GSM, при этом светодиод кратко-временно вспыхивает с периодом 0,5 секунды в течение около 15-20 секунд. Далее коммуникатор завершает инициализацию (около 3 секунд), после чего светодиод погасает.

В дежурном режиме (при отсутствии событий) светодиод вспыхивает с периодом 3 секунды. При дозвоне по событию светодиод вспыхивает 2 раза в секунду и светится постоянно, когда соединение установлено.

Уровень GSM сигнала контролируется с помощью Конфигуратора. Значение сигнала (в процентах) индицируется в разделе «Состояние прибора», в таблице «Коммуникатор», параметрах: «Уровень GSM сигнала SIM №1» и «Уровень GSM сигнала SIM №2» (п.6.1.6).

Увеличение уровня сигнала может быть достигнуто применением более мощной GSM-антенны, подключённой к SMA-разъёму XS3 коммуникатора, а также поиском наиболее благоприятного места расположения прибора на объекте.

7.2 Работа коммуникатора с телефонами оповещения

7.2.1 Получение информации о состоянии системы при запросе дозвоном. Голосовое меню.

7.2.1.1 SMS сообщение о состоянии системы при запросе дозвоном

Пользователь может получить SMS сообщение о текущем состоянии системы (состоянии радиоустройств и ЦБ), сделав соответствующий запрос дозвоном с телефона оповещения (опционально).

ВНИМАНИЕ! Номер телефона, с которого осуществляется запрос, должен быть прописан в коммуникаторе.

Для получения SMS сообщения о состоянии системы пользователь с телефона оповещения должен позвонить на телефонный номер коммуникатора прибора, выждать не более 10 секунд и завершить соединение.

В процессе дозвона коммуникатор определит номер звонившего, и если этот номер был прописан в коммуникаторе, отправит на него SMS-сообщение, иначе коммуникатор разорвет соединение. Формат SMS сообщения при запросе состояния системы приведен в Приложении Б.

Если пользователь не завершил соединение по истечении 10 секунд, то коммуникатор снимет трубку для воспроизведения голосового меню о возможности запроса состояния радиоприборов, термодатчиков, запроса баланса, управления разделами, выходами, исполнительными устройствами, аудиопрослушивания (см. п.7.2.1.2 – *голосовое меню*).

7.2.1.2 Голосовое меню

Голосовое меню воспроизводится и по запросу и по событию.

По запросу: при звонке на коммуникатор с телефона оповещения, по истечении 10-ти секунд от начала вызова, коммуникатор «снимет трубку» и начнёт воспроизводить голосовое меню.

По событию: коммуникатор дозванивается на телефон оповещения, сначала воспроизводит голосовое сообщение о произошедшем в системе событии (опционально, форматы сообщений - см. приложение А), потом воспроизводит голосовое меню.

При воспроизведении голосового меню, в зависимости от ситуации и настроек системы, пользователь может:

- **завершить связь** - нажав на телефоне клавишу «1» (подробнее – см. п.7.2.3 «Критерий доставки извещений»).
- включить **повтор сообщения** - нажав на телефоне клавишу «2» (при дозвоне по событию).
- **включить/выключить выход ХЗ** * коммуникатора, нажав на телефоне клавишу «3» (см. - п.7.3).
- осуществить **постановку/снятие разделов** *, нажав на телефоне клавиши «4» или «5» (см. - п.7.4).
- **управлять реле ПЦН** * нажав на телефоне клавишу «6» (см. - п.7.5.1).
- включить **аудиопрослушивание помещения** * нажав на телефоне клавишу «7» (см. - п.7.6).
- **управлять исполнительными устройствами** * БР-Р2 и Розетка-Р2 нажав на телефоне клавишу «9» (см. - п.7.5.2).
- **запросить баланс SIM-карты** коммуникатора, нажав на телефоне клавишу «*».
- **получить информацию о состоянии радиоприборов** и термодатчиков коммуникатора нажав на телефоне клавишу «#».

* - данные опции доступны, только если в настройках телефона оповещения установлено: «Удалённое управление – Разрешить». Для управления реле ПЦН так же необходимо в общих настройках прибора установить параметр: «Режим работы ПЦН1(2,3) – Удаленное управление».

7.2.2 Получение пользователем информации при событии

В настройках коммуникатора (см. п. 6.1.5) определено каким способом (дозвон и/или SMS), о каких событиях и радиоприборах пользователь получает информацию на телефон оповещения. Форматы голосовых и SMS сообщений при событиях приведены в Приложениях А и Б.

7.2.3 Критерий доставки извещений

Если во время голосового сообщения при дозвоне по событию нажать на телефоне клавишу «1», это вызовет завершение связи коммуникатора с телефоном оповещения. Извещение будет считаться доставленным и дозвон по следующим номерам будет прекращен.

Если абонент будет не доступен, занят или отклонит вызов, то попытки дозвона будут продолжены по следующим номерам оповещения (см. п.6.1.5 – время жизни голосового сообщения).

7.3 Удаленное управление выходом Х3

Для управления различными устройствами (например, освещением, вентиляцией и т.п.) на плате коммуникатора предусмотрен коммутируемый выход Х3 «+12В» (клеммник Х3) типа «открытый коллектор» с напряжением питания 12 В и током не более 50 мА (схема подключения – см. рис.27).

Удаленное управление выходом Х3 осуществляется при помощи дозвона (голосовое меню) и SMS сообщений (п.7.8). При управлении из голосового меню, при нажатии на телефоне клавиши «3», происходит включение или выключение выхода Х3 в зависимости от его предыдущего состояния и голосовое подтверждение: «Включен выход по команде» или «Выключен выход по команде».



Рис.27 Схема подключения внешнего устройства к коммуникатору

При подключении к выходу Х3 внешнего блока реле (БРВ) производства НПО «Сибирский Арсенал» (можно приобрести дополнительно) выход позволяет коммутировать нагрузку с током до 6 А. С подробным описанием работы БРВ, Вы можете ознакомиться на нашем сайте: <http://www.arsenal-npo.ru/> в разделе «Документация».

7.4 Удаленное управление разделами

Удаленное управление разделами осуществляется при помощи дозвона (голосовое меню) и SMS сообщений (п.7.8).

ВНИМАНИЕ! Для удалённого управления разделами необходимо в настройках телефона оповещения установить: «Удалённое управление – Разрешить», а в общих настройках коммуникатора выбрать номера разделов для удалённого управления: «Разделы для удалённого снят/пост» – 1, 2 ... 40;

При управлении разделами из голосового меню, после нажатия клавиши «4» (или «5») необходимо дождаться голосового сообщения «Наберите номер раздела». После этого, в течение времени не более 5-ти секунд, набрать необходимый номер – одна или две цифры (1...9 или 10...40) и нажать «#» или «*». Далее следует голосовое подтверждение, например, «Раздел один поставлен на охрану» и автоматический выход в голосовое меню. Если после набора номера раздела, клавишу «#» или «*» не нажимать, то голосовое подтверждение и выход в меню произойдёт через ~ 5 секунд автоматически.

Чтобы поставить на охрану (снять с охраны) следующий раздел необходимо в голосовом меню снова нажать клавишу «4» («5») и действовать, как описано выше.

Если после голосового сообщения «Наберите номер раздела» не производится никаких действий, то через ~ 5 секунд происходит автоматический выход в голосовое меню.

7.5 Удаленное управление реле ПЦН и исполнительными устройствами

7.5.1 Удаленное управление реле ПЦН осуществляется при помощи дозвона (голосовое меню) и SMS сообщений (п.7.8).

ВНИМАНИЕ! Для удалённого управления реле ПЦН необходимо в настройках телефона оповещения установить: «Удалённое управление – Разрешить» и в общих настройках прибора установить параметр: «Режим работы ПЦН1(2,3) – Удаленное управление».

При управлении реле ПЦН из голосового меню, после нажатия клавиши «6» начинается воспроизводиться «голосовое подменю управления реле ПЦН».

При воспроизведении подменю, пользователь может:

- включить реле ПЦН1 – клавиша «1»;
- включить реле ПЦН2 – клавиша «2»;
- включить реле ПЦН3 – клавиша «3»;
- выключить реле ПЦН1 – клавиша «4»;
- выключить реле ПЦН2 – клавиша «5»;
- выключить реле ПЦН3 – клавиша «6»;
- выйти в голосовое меню – клавиша «0».

После нажатия клавиши 1(2...6) последует голосовое подтверждение «Включен выход ПЦН один (два, три)» или «Выключен выход ПЦН один (два, три)» и автоматический выход в голосовое меню.

7.5.2 Удаленное управление исполнительными устройствами БР-Р2 и Розетка-Р2 осуществляется при помощи дозвона (голосовое меню).

ВНИМАНИЕ! Для удалённого управления исполнительными устройствами необходимо в настройках телефона оповещения установить: «Удалённое управление – Разрешить».

При управлении БР-Р2 и Розетка-Р2 из голосового меню, после нажатия клавиши «9» необходимо дождаться голосового сообщения «Введите номер радиоустройства». После этого, в течение времени не более 5-ти секунд, набрать необходимый номер – одна или две цифры (1...9 или 10...40) и нажать «#» или «*». Далее начинает воспроизводиться «голосовое подменю управления реле» (управления исполнительными устройствами). Если после набора номера устройства, клавишу «#» или «*» не нажимать, то переход в подменю произойдёт через ~ 5 секунд автоматически.

При воспроизведении подменю, пользователь может:

- перевести устройство в состояние **Включено** – клавиша «1»;
- перевести устройство в состояние **Выключено** – клавиша «2»;
- выйти в голосовое меню – клавиша «0».

После нажатия клавиши 1 или 2 последует голосовое подтверждение «Реле включено» (или «Реле выключено») и автоматический выход в голосовое меню.

7.6 Аудиопрослушивание помещения

При звонке на номер коммуникатора возможно прослушивание звука, полученного на внешний микрофон. Для этого микрофон нужно подключить к разъему X4 коммуникатора, контакты «3» («micp») – «+» и «4» («micn») – «-», см. рис.28.

Для входа в режим аудиопрослушивания необходимо, при воспроизведении голосового меню, нажать на телефоне клавишу «7».

В режиме аудиопрослушивания:

- нажатие клавиши «0» – выход в голосовое меню (режим аудиопрослушивания отключен);
- нажатие клавиши «1» – завершение связи с коммуникатором;
- нажатие клавиши «4» – увеличение громкости звука;
- нажатие клавиши «6» – уменьшение громкости звука;

Для аудиопрослушивания помещения следует применять электретный микрофон с рабочим напряжением 1,25-2,5 В.

ВНИМАНИЕ! Если Вы используете функцию прослушивания аудио обстановки, то в помещении, в котором осуществляется аудиопрослушивание, должны быть соответствующие предупреждающие таблички.

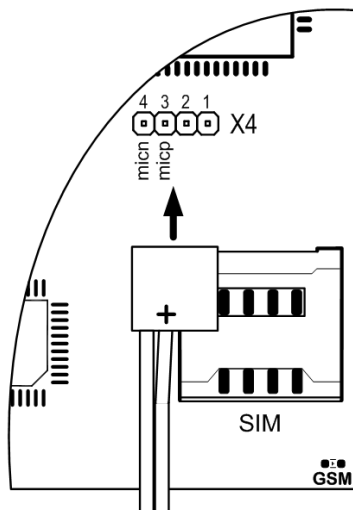


Рис.28 Подключение микрофона к коммуникатору

7.7 Запрос состояния радиоустройств

Запрос состояния радиоустройств и температуры термодатчиков коммуникатора осуществляется при помощи дозвона (голосовое меню) и SMS сообщений (п.7.8).

При запросе состояний из голосового меню, после нажатия клавиши «#» необходимо дождаться голосового сообщения «Введите номер радиоустройства».

После этого, в течение времени не более 5-ти секунд, следует начать вводить необходимые номера радиоустройств – одна или две цифры (1...9, 10...40), 0 – запрос температуры термодатчиков коммуникатора. При наборе между номерами р/у ставится «*» (без пробелов и кавычек), в конце нажмите «#».

Например: 1*2*10*20*0#, всего одновременно можно отправить запрос на 10 р/у.

Далее последует голосовое сообщение о состояниях и автоматический выход в голосовое меню. Форматы голосовых сообщений о состояниях по запросу приведены в Приложении А.

7.8 Удаленное SMS управление и SMS запрос

Удаленное SMS управление и SMS запрос осуществляется при помощи отправления SMS с телефона оповещения на номер коммуникатора.

Удаленное SMS управление и запрос доступно, только если в настройках телефона оповещения установлено: «Удалённое управление – Разрешить». Для удаленного SMS управления реле ПЦН так же необходимо в общих настройках прибора установить параметр: «Режим работы ПЦН1(2,3) – Удаленное управление». А для удалённого управления разделами дополнительно необходимо в общих настройках коммуникатора выбрать номера разделов для удалённого управления: «Разделы для удалённого снят/пост» – 1, 2 ... 40;

Команды для удаленного SMS управления и SMS запроса состояний приведены в таблицах 52 и 53.

Формат ответных голосовых сообщений и/или SMS – см. Приложение А и Б.

Таблица 52 – Команды удалённого управления через SMS

Команды управления разделами			
Постановка разделов на охрану (отдельное SMS для каждого раздела)	SET1 SET2 : SET40		
Снятие разделов с охраны (отдельное SMS для каждого раздела)	REMOVE1 REMOVE2 : REMOVE40		
Перепостановка разделов (отдельное SMS для каждого раздела)	RESET1 RESET2 : RESET40		
Команды управления реле ПЦН1, ПЦН2 и ПЦН3			
Включение реле ПЦН1	PCN1=1	Выключение реле ПЦН1	PCN1=0
Включение реле ПЦН2	PCN2=1	Выключение реле ПЦН2	PCN2=0
Включение реле ПЦН3	PCN3=1	Выключение реле ПЦН3	PCN3=0
Команды управления выходом Х3			
Включение выхода Х3	R1		
Выключение выхода Х3	R0		

Таблица 53 – Команды запроса состояний через SMS

Описание команды	Команда
Запрос баланса активной SIM-карты	B
Запрос баланса резервной SIM-карты	B2
Запрос состояния выхода ХЗ	R
Запрос текущего состояния системы (р/у и ЦБ)	ST
Запрос температуры термодатчиков коммуникатора	T
Запрос версии GSM модуля	GSV

ВНИМАНИЕ! Для удаленного SMS управления и SMS запроса (п.6.1.5) **рекомендуется** устанавливать пароль. При использовании пароля, вначале SMS указывается пароль, а потом через пробел команда (табл.52, 53), например: **123456 SET1** или **123456 ST**.

7.9 Работа коммуникатора с подключенными термодатчиками

Термодатчики (ТД) предназначены для контроля температуры.

К коммуникатору можно подключить одновременно два термодатчика. Термодатчик выполнен в виде жгута с розеткой. Розетка имеет метку зеленого цвета и подключается на джамперную вилку J1 или J2, как показано на рис.29. Через 1 минуту после включения прибора ТД определит температуру.

Получить информацию о температуре можно с помощью SMS запроса (п.7.8), дозвола на коммуникатор с телефона оповещения (голосовое меню, см. – п.7.7) или при подключении прибора к ПК с установленным Конфигуратором (п.6.1.6).

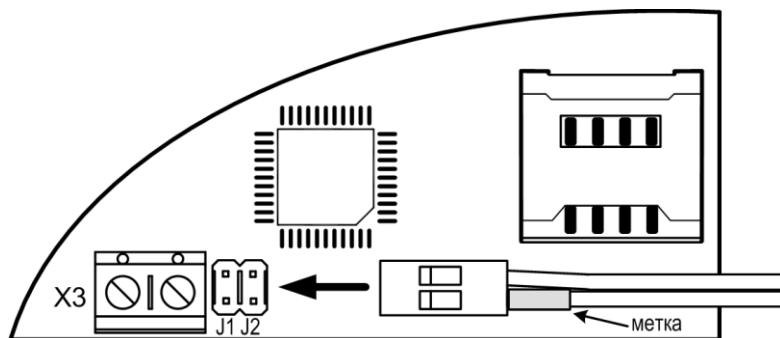


Рис.29 Подключение термодатчика к коммуникатору

При достижении температуры порогового значения (определяется пользователем), коммуникатор отправляет извещение «критическое значение температуры» на указанные номера. Настройка пороговых значений температуры ТД производится в Конфигураторе (п.6.1.5).

8 УСТАНОВКА ПАРОЛЕЙ И БЛОКИРОВКА УПРАВЛЕНИЯ

Для предотвращения несанкционированного доступа посторонних лиц к органам управления прибора применена парольная защита, блокирующая подключение ЦБ к компьютеру через USB и снятие/постановку радиоустройств кнопками на панели БИУ-Р2.

8.1 Установка пароля на доступ к USB-интерфейсу

Для предотвращения несанкционированного перепрограммирования прибора, при конфигурировании можно установить пароль доступа к USB-интерфейсу. В общих настройках прибора (кнопка «Прибор» в Конфигураторе) в меню «Пароли доступа»

Пароли доступа

Пароль на доступ к USB интерфейсу

Код разблокировки радиоустройства Панель

выберите «Пароль на доступ к USB-интерфейсу» (поставьте «галочку»), наберите на клавиатуре пароль (от 4 до 7 цифр), нажмите «Сохранить», «ОК» (в открывшемся окне) и «Записать конфигурацию».

После этого при любом подключении прибора к ПК и после каждой записи конфигурации в прибор будет запрашиваться пароль доступа к USB-интерфейсу.

8.2 Установка пароля на блокировку управления

Для предотвращения несанкционированного управления радиоустройствами кнопками на панели БИУ-Р2, при конфигурировании прибора можно установить пароль на блокировку/разблокировку кнопок панели. Данная опция не блокирует снятие/постановку разделов цифровым кодом.

В общих настройках прибора (кнопка «Прибор» в Конфигураторе) в меню «Пароли доступа» выберите «Код блокировки/разблокировки радиоустройства Панель» (поставьте «галочку»), наберите пароль (от 4 до 7 цифр), нажмите «Сохранить», «ОК» (в открывшемся окне) и «Записать конфигурацию».

Для блокировки кнопок радиоустройств на БИУ-Р2:

- если БИУ находится в спящем режиме – нажмите любую кнопку (например, ЗВУК/ТЕСТ);
 - нажмите на кнопку «БЛОК./КОД», соответствующий светодиод замигает зелёным светом;
 - введите пароль блокировки/разблокировки (цифре «0» соответствует кнопка «10» на панели БИУ);
 - нажмите на кнопку «БЛОК./КОД» (подтверждение ввода пароля);
 - светодиод «БЛОК./КОД» засветится зелёным светом – клавиатура заблокирована;
- При неправильном вводе пароля ЦБ сигнализирует звуковым сигналом;

Для разблокировки кнопок радиоустройств на БИУ-Р2:

- если БИУ находится в спящем режиме – нажмите любую кнопку (например, ЗВУК/ТЕСТ);
 - нажмите на кнопку «БЛОК./КОД», светодиод замигает зелёным светом;
 - введите пароль блокировки/разблокировки;
 - нажмите на кнопку «БЛОК./КОД» (подтверждение ввода пароля);
 - светодиод «БЛОК./КОД» погаснет – клавиатура разблокирована;
- При неправильном вводе пароля ЦБ сигнализирует звуковым сигналом;

8.3 Удаление, изменение и сброс паролей

8.3.1 Для удаления пароля в меню «Пароли доступа» необходимо снять «галочку», нажать кнопку «Сохранить», «ОК» (в открывшемся окне) и «Записать конфигурацию».

8.3.2 Для изменения пароля в меню «Пароли доступа» необходимо внести необходимые изменения (не снимая «галочку»), нажать кнопку «Сохранить», «ОК» (в открывшемся окне) и «Записать конфигурацию».

8.3.3 Сброс паролей.

Если Вы забыли пароль доступа к USB-интерфейсу, то можно произвести сброс паролей (удаляются оба пароля: пароль доступа к USB-интерфейсу и пароль блокировки/разблокировки кнопок БИУ-Р2). Для этого необходимо:

- зафиксировать тампер ЦБ в нажатом положении. **USB-кабель должен быть подключён!**;
- нажать и удерживать кнопку «ПРОГ» на плате контроллера ЦБ в течение 15-20 секунд (при этом звуковой сигнализатор центрального блока будет издавать прерывистые звуковые сигналы);

Оба пароля будут удалены.

9 СЦЕНАРИИ

9.1 Общие сведения

В системе имеется возможность для создания сценариев. Сценарий – последовательность команд, предназначенных для **управления** оборудованием или разделами **по времени** (по заданному расписанию) и/или **по событию**.

Всего, в системе, можно создать и включить одновременно до 10-ти сценариев.

Создание/удаление сценариев, их настройка и включение/отключение осуществляется в Конфигураторе (вкладка «Сценарии»).

Непосредственное управление оборудованием при выполнении сценариев осуществляется при помощи коммутации напряжения исполнительными устройствами.

Исполнительные устройства системы:

- БР-Р2 (исполнительное радиоустройство);
- Розетка-Р2 (исполнительное радиоустройство);
- реле ПЦН1, ПЦН2 и ПЦН3 (исполнительные реле центрального блока);

Для того чтобы реле ПЦН работали как исполнительные реле при выполнении сценариев, необходимо в общих настройках прибора (вкладка «Прибор») установить параметр: «Режим работы ПЦН1(2,3) – Удаленное управление».

Управление по времени осуществляется при помощи задания расписаний. Существует три типа расписаний исполняемых в порядке приоритета:

1) **Расписание на дату**, 2) **Список дат** и 3) **Расписание на неделю**.

При управлении по времени (в сценарии задано расписание или расписания), выполнение сценария происходит при наступлении заданного в расписании временного интервала. Завершение выполнения сценария происходит по окончании заданного в расписании временного интервала.

1. **Расписание на дату.** Назначается на определённую дату в формате «День, Месяц, Год» и на интервал времени в формате «с ЧЧ.ММ по ЧЧ.ММ» (часы, минуты). Допускается задание даты без учета года – «Ежегодно», месяца – «Ежемесячно» и/или дня – «Ежедневно», а так же на весь интервал времени суток – с 00.00 по 23.59.

2. **Список дат.**

Всего можно задать до 32 дней (суток) с различными датами в формате «День, Месяц, Год» и один общий интервал времени в формате «с ЧЧ.ММ по ЧЧ.ММ» для всех заданных дат.

3. **Расписание на неделю.**

Позволяет установить от одного до семи (на каждый день недели) временных интервалов в пределах недели. Сценарий будет выполняться независимо от числа, месяца и года – по заданным дням недели и времени. Интервал времени может быть задан как в течение одного дня, например: «Понедельник 12:00 Понедельник 16:00», так и в течение нескольких дней (но в пределах недели): «Понедельник 12:00 Воскресенье 12:00».

Управление по событию (в Конфигураторе – **Расписание по событию**) осуществляется при назначении радиоустройствам (контролируемым и исполнительным) или разделам, событий, при возникновении которых производится управление оборудованием при помощи исполнительных устройств, или снятие/постановка разделов.

При управлении по событию (в сценарии включено расписание по событию), выполнение сценария происходит при наступлении заданных событий. Завершение выполнения сценария происходит при отсутствии заданных событий (при возвращении устройства/раздела в исходное состояние).

Так же управлять можно и по событию «Неисправность ЦБ. Сеть 220В» (данное событие не относится ни к р/у, ни к разделам).

ВНИМАНИЕ! Управление разделами при помощи разделов – запрещено.

Пример: при понижении температуры в помещении ниже заданного порога, которая контролируется устройством Термо-Р2, исполнительное устройство Розетка-Р2 коммутирует напряжение и включает обогреватель (понижение температуры – событие, Термо-Р2 – контролируемое устройство, Розетка-Р2 – исполнительное устройство, обогреватель – оборудование).

Контролируемые устройства системы:

- Термо-Р2;
- Аква-Р2;
- пожарные и охранные извещатели;
- радиоканальные оповещатели и БИУ-Р2;

Так же контролируемые устройства являются и исполнительные р/у БР-Р2 и Розетка-Р2 по событиям «Неисправность» и «Норма».

Предусмотрена возможность включения/выключения любого типа расписаний или управления по событию (расписания по событию) для любого заданного сценария. Т.е. сценарий может быть управляемый только по времени (от 1 до 3 включенных типов расписаний), только по событию и **комбинированное управление** и по времени и по событию.

При одновременном включении расписания по времени (одного или более) и расписания по событию для выполнения сценария необходимо, чтобы выполнилось и расписание по времени и расписание по событию (т.е. в заданный расписанием временной интервал произошло заданное событие).

Завершение выполнения сценария с комбинированным управлением происходит:

- по окончании временного интервала, если в поле **Исполнительные Устройства/Разделы** выбрано: **Восстановление в исходное состояние – по окончании интервала расписания;**

- при отсутствии заданных событий, если в поле **Исполнительные Устройства/Разделы** выбрано: **Восстановление в исходное состояние – при отсутствии заданных событий состояний раздела/ПУ;** (см. п.9.2.2).

9.2 Создание сценариев

Откройте вкладку «Сценарии».

Во вкладке «Сценарии» отображаются кнопки «Мастер создания сценариев», «Новый сценарий» и таблица с перечнем созданных сценариев (по умолчанию сценариев в системе нет).

ARS-prog 1.0.1 (НПО "Сибирский Арсенал") D:\Program Files\Arsenal\ArsProg\DB1

		Мастер создания сценария	Новый сценарий
	Считать Конфигурацию		
	Записать Конфигурацию		
Прибор	Радиоустройства		
	Ключи		
	Разделы		
	Комбинирователь		
	Состояние прибора		
	Журнал событий		
	Сценарии		
	Обновление прошивки		
		Мастер №1	Мастер №2
		Мастер №3	Мастер №4
		Сценарий №1	Сценарий №2
		Сценарий №3	Сценарий №6
		Сценарий №7	Сценарий №9

	Описание	Удалить
<input type="checkbox"/>	Мастер №1 'Без названия' (6. Перекрытие воды при выходе из дома) (Включен)	Удалить
<input type="checkbox"/>	Мастер №2 'Вкл. отопления' (9. Включение/Выключение устройства по событию) (Включен)	Удалить
<input type="checkbox"/>	Мастер №3 'Без названия' (7. Аварийное освещение) (Включен)	Удалить
<input type="checkbox"/>	Мастер №4 'Без названия' (2. Включение/Выключение устройства по расписанию) (Включен)	Удалить
	Сценарий №1 'Сценарий 1' (Включен)	Удалить
	Сценарий №2 'Сценарий 2' (Включен)	Удалить
	Сценарий №3 'Включение света' (Включен)	Удалить
	Сценарий №6 'Сценарий 6' (Включен)	Удалить
	Сценарий №7 'Сценарий 7' (Включен)	Удалить
	Сценарий №9 'Сценарий 9' (Включен)	Удалить

В перечне сценариев отображается следующая информация:

1) **Номер сценария:** Мастер №1...№10 и/или Сценарий №1...№10 (всего не более 10-ти сценариев). Обозначение Мастер №... присваивается, если сценарий был создан при помощи Мастера сценариев, см. п.9.2.1.

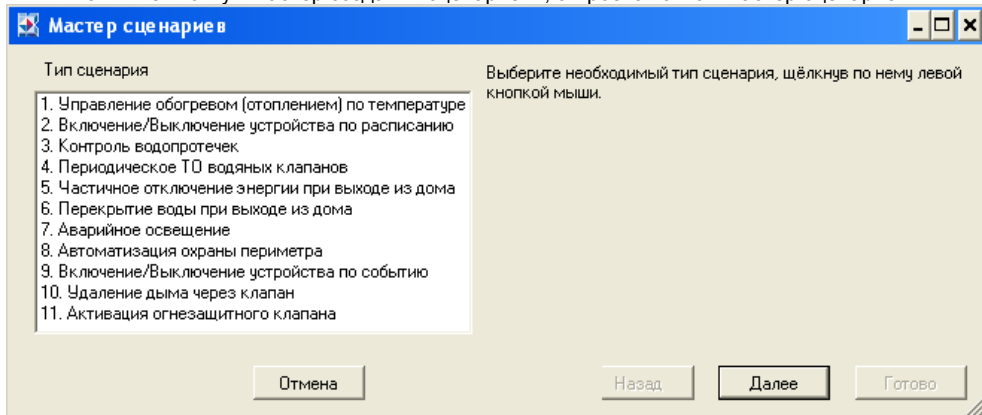
2) **Описание:** название сценария (если задано), тип сценария (если создан при помощи Мастера сценариев, см. п.9.2.1) и **Состояние** сценария: включен/выключен.

3) Столбец **Удалить** для удаления сценариев (п.9.2.3).

Создать сценарий можно при помощи Мастера сценариев (кнопка «Мастер создания сценариев») или самостоятельно задав и настроив новый сценарий (кнопка «Новый сценарий»).

9.2.1 Создание сценария при помощи мастера.

Нажмите кнопку «Мастер создания сценариев», откроется окно «Мастер сценариев».

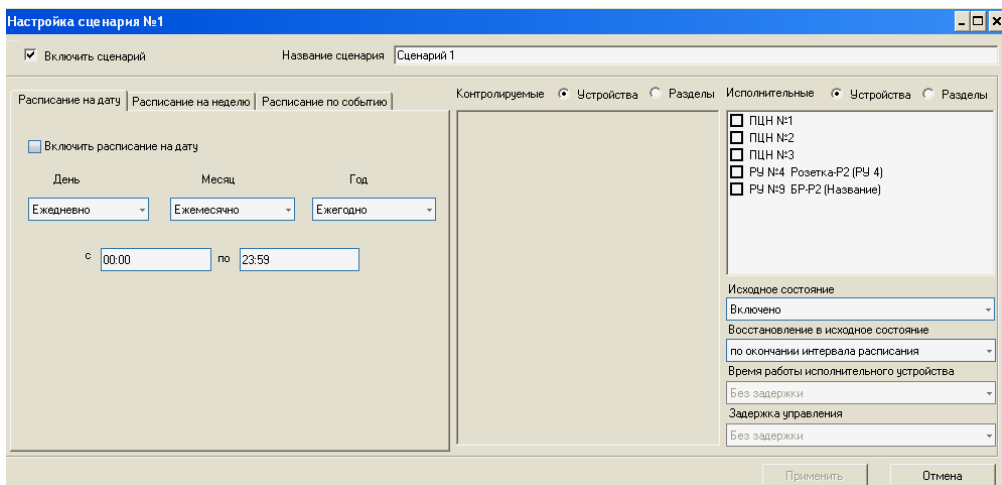


Мастер сценариев содержит 11 готовых шаблонов сценариев – поле **Тип сценария**. Выбрав любой из них, Вы пошагово (нажимая кнопку «Далее»), можете его настроить. В окне Мастера сценариев будут отображаться необходимые комментарии для настройки. После нажатия кнопки «Готово» окно Мастера сценариев закроется, сценарий добавится в конфигурацию и информация о сценарии появится в перечне сценариев. Сценарий автоматически будет включен. Запишите конфигурацию в прибор.

Схемы подключения шаровых кранов с электроприводом (перекрывающих клапанов) серии HC12B и HC220B для сценариев №3, №4 и №6 приведены в Приложении В, рис.В11, В12 и В13.

9.2.2 Создание нового сценария.

Нажмите кнопку «Новый сценарий», откроется окно «Настройка сценария №...».



Окно содержит вкладки:

- Расписание на дату;
- Расписание на неделю;
- Расписание по событию;

и поля:

- Название сценария;
- Контролируемые Устройства/Разделы;
- Исполнительные Устройства/Разделы;

По умолчанию сценарий включен («галочка» в левом верхнем углу), все расписания – выключены. Включение расписаний производится установкой «галочки» в соответствующей вкладке.

В поле **Название сценария** впишите название, не более 16 символов (параметр обязательный, по умолчанию: «Сценарий 1....10» или «Без названия» – если удалено название).

Описание расписаний приведено в п.9.1.

Список дат находится во вкладке **Расписание на неделю**.

Для задания **Расписания на неделю** необходимо, нажимая кнопки «Добавить интервал» и «Удалить интервал» (по необходимости), выбирать из выпадающих списков дни недели и выставлять время (в формате: ЧЧ:ММ). При этом расписание должно быть включено – «галочка» слева от надписи «Включить расписание на неделю».

Обращаем Ваше внимание, что после внесения значения времени в поля, его формат претерпит изменения, необходимые для корректной записи в прибор (например, 06:00 – 6:0).

Для задания **Расписания по событию** необходимо открыть соответствующую вкладку и установить «галочку» в левом верхнем углу вкладки – включить расписание. После включения вкладки и поле **Контролируемые Устройства** станут активными.

Слева отображается список всех событий, которые могут произойти в **контролируемых устройствах**. При выборе события (установка «галочки» слева от названия события), в поле Контролируемые Устройства отображается перечень устройств, в которых может произойти выбранное событие (за исключением события «Неисправность 220В. ЦБ»). Далее, установкой «галочки», необходимо выбрать контролируемые устройства (одно или более), по событию в которых будет выполняться сценарий.

Внимание! Не рекомендуется в одном сценарии выбирать несколько событий для контролируемых устройств.

Если выбрать поле **Контролируемые разделы** (кликнуть левой кнопкой мыши по надписи «Разделы»), то в списке событий отобразятся два события, которые могут происходить в разделах: «Снят с охраны» и «Поставлен на охрану» («Снят» и «Норма (постановка)»), а в поле контролируемые разделы отобразится перечень разделов системы, в которых есть р/у.

Расписание на дату | Расписание на неделю | Расписание по событию | Контролируемые Устройства Разделы

События

Снят

Норма (постановка)

Раздел №1

Раздел №2

Раздел №7

Установкой «галочки» необходимо выбрать событие(я) и раздел (один или более) при постановке на охрану и/или снятии с охраны которого (или которых) будет выполняться сценарий.

Напоминаем! Управление разделами при помощи разделов – запрещено. Поэтому если при выполнении сценария планируется управлять разделами, то необходимо в расписании по событию выбирать только **Контролируемые устройства** (не разделы).

После настроек расписаний в поле **Исполнительные Устройства/Разделы** необходимо выбрать (установкой «галочки») исполнительные устройства, которые будут управлять оборудованием при выполнении сценариев или разделы для постановки/снятия. А так же произвести необходимые настройки.

Исполнительные Устройства Разделы

ПЦН №1

ПЦН №2

ПЦН №3

РУ №4 Розетка-P2 (РУ 4)

РУ №9 БР-P2 (Название)

Исходное состояние: Выключено

Восстановление в исходное состояние: по окончании интервала расписания

Время работы исполнительного устройства: Без задержки

Задержка управления: Без задержки

Применить | Отмена

Исполнительные Устройства Разделы

Раздел №1

Раздел №2

Раздел №7

Исходное состояние: Снят

Восстановление в исходное состояние: по окончании интервала расписания

Время работы исполнительного устройства: Без задержки

Задержка управления: Без задержки

Применить | Отмена

Настройки исполнительных устройств (общие для всех выбранных устройств):

- **Исходное состояние:** Выключено/Включено. При включении сценария исполнительное устройство переходит в выбранное исходное состояние, при выполнении сценария – в противоположное. При завершении выполнения сценария – снова в исходное;

- **Восстановление в исходное состояние** – условие завершения выполнения сценария:

- По окончании интервала расписания;
- При отсутствии заданных событий состояний раздела/ПУ;

- **Время работы исполнительного устройства** – без ограничения времени или 1, 2, 5, 10, 30 секунд, 1, 2, 5, 10, 30 минут, 1, 2, 4, 6, 8 часов;

После включения (выключения) исполнительного устройства при выполнении сценария, по прошествии данного интервала времени, устройство переходит в исходное состояние.

- **Задержка управления** – задержка включения (выключения) исполнительного устройства при выполнении сценария – без задержки, 15, 30 секунд, 1, 2, 4, 8, 16 минут;

Настройки разделов (общие для всех выбранных разделов):

- **Исходное состояние:** Снят/Взят. При выполнении сценария раздел переходит в состояние, противоположное исходному. При завершении выполнения сценария раздел переходит в выбранное исходное состояние;

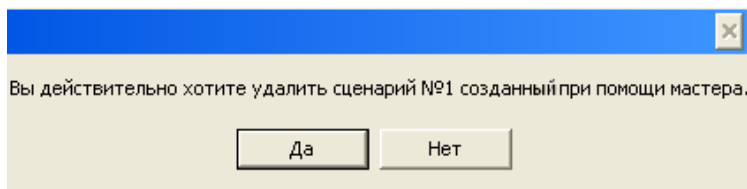
- **Восстановление в исходное состояние** – условие завершения выполнения сценария:

- По окончании интервала расписания;
- При отсутствии заданных событий состояний раздела/ПУ;

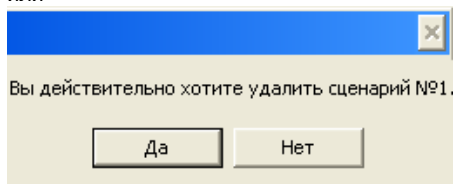
После окончания всех настроек нажмите кнопку «Применить», окно сценария закроется, сценарий добавится в конфигурацию и информация о сценарии появится в перечне сценариев. Запишите конфигурацию в прибор.

9.2.3 Для просмотра настроек сценария и, при необходимости, **для их корректировки** необходимо открыть окно «Настройка сценария №...», кликнув левой кнопкой мыши по названию сценария в перечне.

Для удаления сценария кликните по ячейке «Удалить» в соответствующей строке перечня сценариев, и в открывшемся диалоговом окне



или



выберите «Да». Запишите конфигурацию в прибор.

10 УСТАНОВКА И ПОДГОТОВКА ПРИБОРА К РАБОТЕ

Перед установкой и настройкой системы внимательно изучите настоящее руководство.

После вскрытия упаковки произведите внешний осмотр всех частей прибора, убедитесь в отсутствии механических повреждений и проверьте комплектность.

После хранения или перевозки прибора в холодных условиях необходимо перед включением выдержать прибор без упаковки в нормальных условиях не менее 24 ч.

Проверьте правильность подключения коммуникатора и внешней антенны (если используется). Подсоедините угловую антенну А1 к клемме А1 разъёма Х9 и прямую антенну А2 к клемме А2 разъёма Х10 платы контроллера ЦБ (рис.2 и 30).

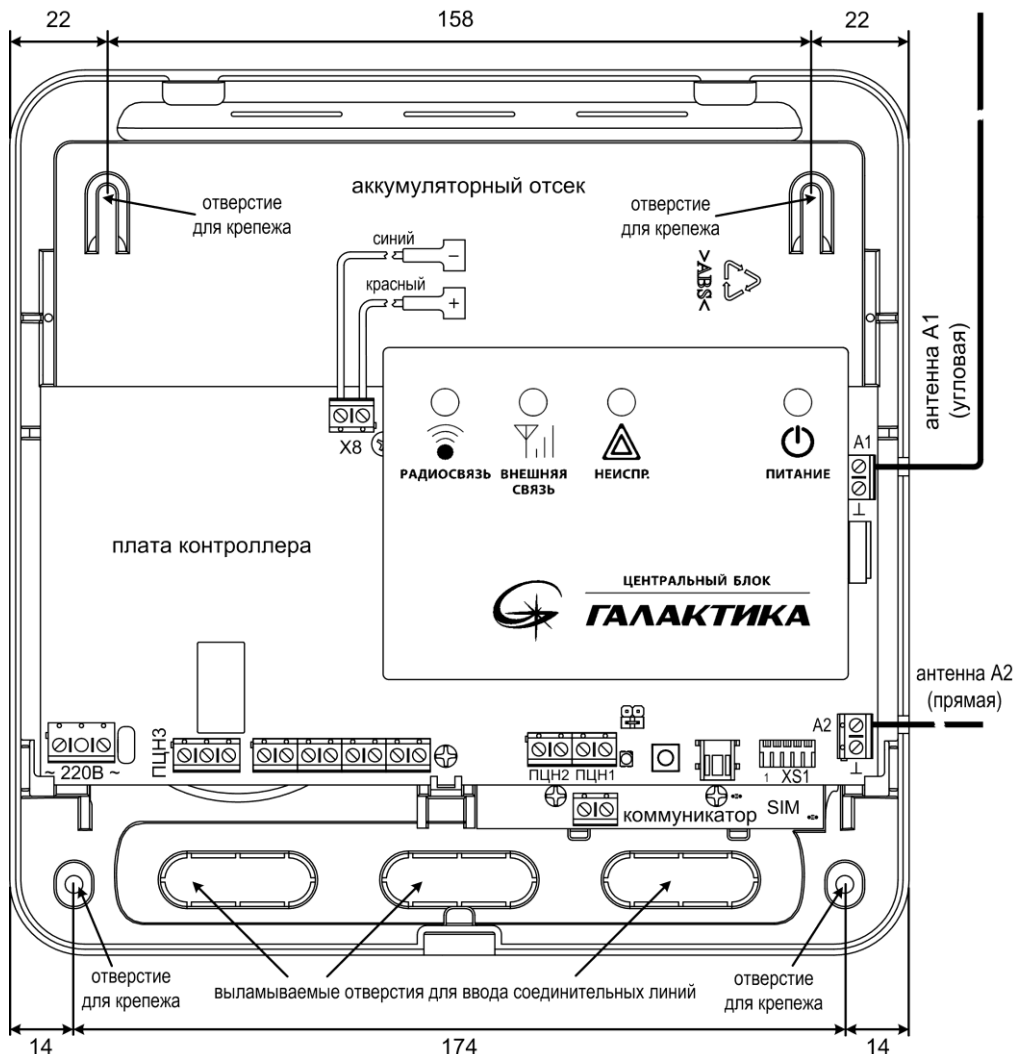


Рис.30 ЦБ со снятой крышкой. Подключение антенн, АБ. Присоединительные размеры

ВНИМАНИЕ! Добавление радиоустройств в конфигурацию прибора необходимо производить до установки (монтажа) их на объекте и в непосредственной близости их от центрального блока (не более 5 м).

Рекомендуется до монтажа на объекты добавленных в систему радиоустройств проверить работоспособность системы на наличие связи радиоустройств с центральным блоком: в течение 1-2 часов после добавления всех р/у контролировать с помощью Конфигуратора (см. п.6.1.6) наличие связи с р/у при нахождении их в непосредственной близости от ЦБ.

Установите прибор на охраняемом объекте, в месте защищенном от воздействия атмосферных осадков, механических повреждений и доступа посторонних лиц.

Произведите монтаж всех радиоустройств (после добавления их в прибор!), монтаж соединительных линий прибора с внешними световыми и звуковыми оповещателями (лампы, сирены), внешними устройствами и т.п.

Перед установкой аккумуляторной батареи в прибор необходимо подсоединить жгуты, которые поставляются в комплекте с прибором к клеммнику X8 платы ЦБ маркированному «-» и «+», синий жгут к «-», красный жгут к «+» (рис.2 и 30), затем подключить синюю клемму к минусовому, а красную - к плюсовому контакту АБ.

ВНИМАНИЕ! Если в одном здании устанавливается несколько радиоканальных систем, то частотные литеры для систем развернутых рядом не должны совпадать.

Проверка работоспособности системы

Проверьте правильность произведённого монтажа и проведите проверку работоспособности прибора с питанием от сети переменного тока и АБ.

При этом настройки при конфигурировании должны быть следующими:

- время звучания оповещателей при «Пожаре» – 3 минуты;
- автовозврат для охранных р/у – да;
- подтверждение звуком постановки/снятия разделов – нет;
- тактика ИО – «закрытая дверь»;
- задержка постановки на охрану – нет (0 секунд);
- тактика ИП – «1ИП».

Последовательность действий при проверке:

1. Приведите в дежурное состояние р/у путём закрывания дверей, окон, фрагуг и т.п.
2. Поставьте все р/у в режим охраны.
3. Проверьте наличие состояния р/у и связи с р/у. Если все световые индикаторы состояния р/у и внешний световой оповещатель (лампа) светятся непрерывным светом (индикаторы р/у на БИУ-Р2 – зелёным), то все р/у в норме. Если лампа мигает, а любой из световых индикаторов состояния р/у БИУ-Р2 светится/мигает не зелёным, то в данном р/у - неисправность или тревожное событие. Устраните неисправности и повторите постановку на охрану. Постановка/снятие с охраны прибора не должна вызывать включения звукового оповещателя, независимо от состояния р/у.
4. Снимите ИО с охраны, при этом должен погаснуть световой индикатор р/у на БИУ. Откройте дверь и оставьте её в открытом состоянии. Поставьте р/у на охрану, при этом световой оповещатель мигнёт, индикатор состояния р/у замигает зелёным светом. Звуковой оповещатель работать не должен. В течение 3-х секунд закройте входную дверь. При этом оповещатель должен светиться непрерывно, а индикатор состояния р/у на БИУ должен светиться зеленым. Спустя минуту откройте входную дверь. Световой оповещатель и индикатор состояния р/у должны перейти в «мигающий» тревожный режим свечения, включится звуковой оповещатель на 3 минуты. Закройте входную дверь, характер сигнализации тревоги не должен измениться. Снимите р/у с охраны.
5. Проверьте способность прибора фиксировать срабатывание каждого охранного извещателя.
6. Произведите срабатывание пожарного извещателя, при этом индикатор состояния соответствующего р/у на БИУ должен светиться красным светом. При возникновении неисправности извещателей индикатор состояния соответствующего р/у должен светиться жёлтым светом.
7. Путём отключения прибора от сети 220 В убедитесь в работоспособности прибора при питании от встроенной аккумуляторной батареи.

8. Нажатием кнопки «ЗВУК/ТЕСТ» проверьте работоспособность светодиодных индикаторов р/у и звукового сигнализатора БИУ, убедитесь в свечении всех индикаторов и работе встроенного звукового сигнализатора, через 8 секунд БИУ автоматически вернется в дежурный режим.

11 УКАЗАНИЕ МЕР БЕЗОПАСНОСТИ

При установке и эксплуатации прибора следует руководствоваться положениями «Правил техники безопасности при эксплуатации электроустановок потребителей» и «Правил эксплуатации электроустановок потребителей».

К работам по монтажу, установке, проверке, обслуживанию прибора должны допускаться лица, имеющие квалификационную группу по технике безопасности не ниже III на напряжение до 1000 В.

Пластиковый корпус прибора имеет двойную защитную изоляцию. Клемма заземления не требуется.

ВНИМАНИЕ! Все монтажные работы и работы, связанные с устранением неисправностей, должны проводиться только после отключения прибора от сети питания 220 В.

ВНИМАНИЕ! При работе с прибором следует иметь в виду, что контакты клеммника «~220 В~» платы прибора находятся под напряжением 220 В и являются опасными. При использовании внешних устройств с рабочим напряжением 220 В контакты «НЗ», «ПР» и «НР» клеммника Х4 (ПЦНЗ), также могут находиться под напряжением 220 В.

12 ОГРАНИЧЕННАЯ ГАРАНТИЯ

Производитель данного устройства несет ответственность за его работу только в рамках гарантийных обязательств.

Производитель не несет ответственность за неисправности, вызванные качеством подключения, монтажа, сервиса сотового оператора, прохождения радиосигнала и т.п.

Производитель не несет ответственности за любой ущерб, возникший от использования устройства, как для его владельца, так и для третьих лиц в следующих случаях:

- устройство эксплуатировалось и обслуживалось не в соответствии с руководством по эксплуатации;

- устройство изменено или модифицировано;

- устройство повреждено в силу форс-мажорных обстоятельств, а также из-за скачка напряжения, использования не по назначению, злоупотребления, небрежности, несчастного случая, неправильного обращения или других причин, не связанных с дефектами в устройстве;

- устройство ремонтировалось или модифицировалось лицами, не являющимися квалифицированным персоналом официального сервисного центра, что усилило повреждение или дефект.

Для получения гарантийного сервисного обслуживания в течение гарантийного периода обратитесь в наш сервисный центр за информацией, затем отправьте устройство в сервисный центр с описанием проблемы.

Производителем постоянно ведётся работа по усовершенствованию устройства, поэтому возможны незначительные отличия внешнего вида устройства от приведённого в данном Руководстве. Также возможны незначительные отличия в расположении и маркировке органов управления и индикации.

13 СВЕДЕНИЯ ОБ УТИЛИЗАЦИИ

Изделие не содержит драгоценных и токсичных материалов и утилизируется обычным способом. Не выбрасывайте изделие с бытовыми отходами, передайте его в специальные пункты приема и утилизации электрооборудования и вторичного сырья.



Корпусные детали изделия сделаны из ABS-пластика, допускающего вторичную переработку.



АБ и батареи питания необходимо сдавать в пункты приема отработанных аккумуляторных батарей.

14 СВИДЕТЕЛЬСТВО О ПРИЕМКЕ

Центральный блок прибора приемно-контрольного охранно-пожарного ГАЛАКТИКА САПО.425513.084 _____ соответствует конструкторской документации и признан годным к эксплуатации.

Дата выпуска:

Заводской номер:

Штамп ОТК

15 ГАРАНТИЙНЫЕ ОБЯЗАТЕЛЬСТВА

Срок гарантийных обязательств 3 года. Срок гарантийных обязательств за пределами Российской Федерации 1 год.

В течение этого срока изготовитель обязуется производить бесплатно, по своему усмотрению, ремонт, замену либо наладку вышедшего из строя прибора. На приборы, имеющие механические повреждения, следы самостоятельного ремонта или другие признаки неправильной эксплуатации, гарантийные обязательства не распространяются (см. п.12 «Ограниченная гарантия»).

Срок гарантийного обслуживания исчисляется со дня покупки прибора. При отсутствии отметки о продаже, срок гарантийного обслуживания исчисляется со дня даты выпуска.

Дата продажи:

Название торговой организации:

МП

16 КОНТАКТНАЯ ИНФОРМАЦИЯ

Техническая поддержка	тел.: 8-800-250-53-33	(многоканальный)
Сервисный центр	тел.: (383) 363-98-67	skype: arsenal_servis
Россия, 633010,		e-mail:
Новосибирская обл., г.Бердск, а/я 12		support@arsenalnpo.ru
ООО НПО «Сибирский Арсенал»		e-mail:
Россия, 630073,	тел.: (383) 240-85-40	info@arsenalnpo.ru
г.Новосибирск, мкр.Горский, 8а		www.arsenal-npo.ru

ПРИЛОЖЕНИЕ А. Текст голосовых сообщений

1 часть сообщения	2 часть сообщения	3 часть сообщения	Примечание
При постановке на охрану			
Постановка на охрану	Радиоустройство один (два ... сорок)		
Постановка раздела	Один (два ... сорок)		
При снятии с охраны			
Снятие с охраны	Радиоустройство один (два ... сорок)		
Снятие раздела	Один (два ... сорок)		
При тревоге			
Тревога	Радиоустройство один (два ... сорок)		При тихой тревоге сообщение такое же, как и при тревоге
	Радиоустройство один (два ... сорок)	потеря связи	
	Радиоустройство один (два ... сорок)	вскрытие корпуса	
	Радиоустройство один (два ... сорок)	разряд батареи	
Тревожная кнопка	Один (два ... сорок)*		При воздействии ключом тревоги *- номер раздела, к которому привязан ключ
Тревожная кнопка	Радиоустройство один (два ... сорок)		При нажатии кнопки «F»
Восстановление из тревоги	Радиоустройство один (Радиоустройство два ... Радиоустройство сорок)		Автовозврат
При пожаре, внимании			
Внимание	Радиоустройство один (два ... сорок)		
Пожар	Радиоустройство один (два ... сорок)		
При неисправности радиоустройств			
Неисправность	Радиоустройство один (два ... сорок)	потеря связи	
	Радиоустройство один (два ... сорок)	разряд батареи	
	Радиоустройство один (два ... сорок)	разряд батареи один	
	Радиоустройство один (два ... сорок)	разряд батареи два	
	Радиоустройство один (два ... сорок)	вскрытие корпуса	
	Радиоустройство один (два ... сорок)	сеть	
При восстановлении радиоустройств из неисправности			
Восстановление из неисправности	Радиоустройство один (два ... сорок)	потеря связи	
	Радиоустройство один (два ... сорок)	разряд батареи	
	Радиоустройство один (два ... сорок)	разряд батареи один	
	Радиоустройство один (два ... сорок)	разряд батареи два	
	Радиоустройство один (два ... сорок)	вскрытие корпуса	
	Радиоустройство один (два ... сорок)	сеть	
Радиоустройство один (два ... сорок)			

1 часть сообщения	2 часть сообщения	3 часть сообщения	Примечание
При вкл./выкл. исполнительных устройств, ПЦН и контроле ЛК			
Реле включено*	Радиоустройство один (два ... сорок)		* исполнительное р/у переведено в состояние: Включено Выключено
Реле выключено*	Радиоустройство один (два ... сорок)		
Включен выход	ПЦН один (два, три)		
Выключен выход	ПЦН один (два, три)		
Сработка ЛК	Радиоустройство один (два ... сорок)		
ЛК в норме	Радиоустройство один (два ... сорок)		
При сработке технологических извещателей			
Протечка воды	Радиоустройство один (два ... сорок)		
Критическая температура	Радиоустройство один (два ... сорок)		
Норма	Радиоустройство один (два ... сорок)		
При неисправности центрального блока			
Неисправность ЦБ	Сеть		
	АБ		
	Тампер ЦБ		
	Выход двенадцать вольт		
	Выход питания		
	СЛ лампы		
	СЛ сирены		
	Вход ОХР		
	Коммуникатор		
Радиоканал			
При восстановлении центрального блока из неисправности			
ЦБ норма	Сеть		
	АБ		
	Тампер ЦБ		
	Выход двенадцать вольт		
	Выход питания		
	СЛ лампы		
	СЛ сирены		
	Вход ОХР		
	Коммуникатор		
Радиоканал			

1 часть сообщения	2 часть сообщения	3 часть сообщения	Примечание
При других событиях			
Критическое значение температуры	Датчик один		Термодатчики коммуникатора
Критическое значение температуры	Датчик два		
Низкий баланс SIM-карты			
Пропадание GSM сигнала	SIM один		
Пропадание GSM сигнала	SIM два		
При запросе состояния из голосового меню			
Радиоустройство один (два ... сорок)	Норма		
Радиоустройство один (два ... сорок)	Снятие с охраны		
Радиоустройство один (два ... сорок)	Тревога		
Радиоустройство один (два ... сорок)	Внимание		
Радиоустройство один (два ... сорок)	Пожар		
Радиоустройство один (два ... сорок)	Неисправность		
Радиоустройство один (два ... сорок)	Реле* включено		* - состояние исполнительного р/у
Радиоустройство один (два ... сорок)	Реле* выключено		
Радиоустройство один (два ... сорок)	Реле* включено	Сработка ЛК	
Радиоустройство один (два ... сорок)	Реле* выключено	Сработка ЛК	
Радиоустройство один (два ... сорок)	Протечка воды		
Радиоустройство один (два ... сорок)	Критическая температура		
Радиоустройство один (два ... сорок)	Норма	Датчик хх	Термо-Р2 хх – значение температуры
Радиоустройство один (два ... сорок)	Снятие с охраны	Датчик хх	
Радиоустройство один (два ... сорок)	Пусто		р/у не существует
Датчик один	хх		Термодатчики коммуникатора хх – значение температуры
Датчик два	хх		
При подтверждении команды управления			
Включен выход по команде			вкл./выкл. выхода ХЗ коммуникатора
Выключен выход по команде			
Постановка раздела	Один (два ... сорок)		
Снятие раздела	Один (два ... сорок)		
Включен выход	ПЦН один (два, три)		
Выключен выход	ПЦН один (два, три)		
Команда принята			вкл./выкл. БР-Р2 или Розетка-Р2

ПРИЛОЖЕНИЕ Б. Формат SMS сообщений

При событиях

Старт прибора
Начало конф. устр-ва

Постановка РУ: РУ 1 (2...40) (или Название РУ, если присвоено при конфигурировании) ключ:0
(0 – поставлено кнопкой на панели БИУ)

Постановка раздела:Х ключ:Y (X – номер раздела или название (если присвоено при конфигурировании), Y – номер ключа или название (если присвоено при конфигурировании)),
255 – номер ключа при удаленном управлении через телефон оповещения

Снятие РУ: РУ 1 (2...40) (или Название РУ) ключ:0 (0-снято кнопкой на панели БИУ)
Снятие раздела:Х ключ:Y (или 255)

Тревога: РУ 1 (2...40) (или Название РУ)
Тревога: РУ 1 (2...40) (или Название РУ), потеря связи
Тревога: РУ 1 (2...40) (или Название РУ), разряд батареи
Тревога: РУ 1 (2...40) (или Название РУ), вскрытие корпуса

Тревожная кнопка: 1 (2...40) (или Название раздела) ключ: Y (при воздействии ключом тревоги)
Тревожная кнопка: РУ 1 (2...40) (или Название РУ) ключ: Y (при нажатии кнопки «F» «тихой тревоги»)

Восст. РУ из тревоги: РУ 1 (2...40) (или Название РУ)
Восст. РУ из тревоги: РУ 1 (2...40) (или Название РУ), потеря связи
Восст. РУ из тревоги: РУ 1 (2...40) (или Название РУ), разряд батареи
Восст. РУ из тревоги: РУ 1 (2...40) (или Название РУ), вскрытие корпуса

Внимание: РУ 1 (2...40) (или Название РУ)
Пожар: РУ 1 (2...40) (или Название РУ)

Включено реле: РУ 1 (2...40) (или Название РУ) (исполнительное р/у переведено в состояние **Включено**)
Выключено реле: РУ 1 (2...40) (или Название РУ) (исполнительное р/у переведено в состояние **Выключено**)
Сработка ЛК: РУ 1 (2...40) (или Название РУ)
Норма ЛК: РУ 1 (2...40) (или Название РУ)
Протечка воды: РУ 1 (2...40) (или Название РУ)
Крит.температура: РУ 1 (2...40) (или Название РУ) (Термо-Р2)
Норма: РУ 1 (2...40) (или Название РУ)

Неисправность РУ: РУ 1 (2...40) (или Название РУ), потеря связи
Неисправность РУ: РУ 1 (2...40) (или Название РУ), разряд батареи
Неисправность РУ: РУ 1 (2...40) (или Название РУ), разряд батареи 1
Неисправность РУ: РУ 1 (2...40) (или Название РУ), разряд батареи 2
Неисправность РУ: РУ 1 (2...40) (или Название РУ), вскрытие корпуса
Неисправность РУ: РУ 1 (2...40) (или Название РУ), датчик
Неисправность РУ: РУ 1 (2...40) (или Название РУ), сеть
Неисправность РУ: РУ 1 (2...40) (или Название РУ)

Восст. РУ из неисп.: РУ 1 (2...40) (или Название РУ), потеря связи
Восст. РУ из неисп.: РУ 1 (2...40) (или Название РУ), разряд батареи
Восст. РУ из неисп.: РУ 1 (2...40) (или Название РУ), разряд батареи 1
Восст. РУ из неисп.: РУ 1 (2...40) (или Название РУ), разряд батареи 2
Восст. РУ из неисп.: РУ 1 (2...40) (или Название РУ), вскрытие корпуса
Восст. РУ из неисп.: РУ 1 (2...40) (или Название РУ), датчик
Восст. РУ из неисп.: РУ 1 (2...40) (или Название РУ), сеть
Восст. РУ из неисп.: РУ 1 (2...40) (или Название РУ)

<p>Неисправность ЦБ: 220 (отсутствие сети 220В) Неисправность ЦБ: АБ (отсутствие, разряд АБ) Неисправность ЦБ: там. (сработал тампер – вскрытие корпуса) Неисправность ЦБ: вых.12В (выходы +12В) Неисправность ЦБ: вых.пит. (выход +ПИ) Неисправность ЦБ: лам. (СЛ лампы – ОК1) Неисправность ЦБ: сир. (СЛ сирены – ОК2) Неисправность ЦБ: вх.ОХР (вход ОХР) Неисправность ЦБ: коммуникатор Неисправность ЦБ: радиоканал</p> <p>Норма ЦБ: 220 Норма ЦБ: АБ Норма ЦБ: там. Норма ЦБ: вых.12В Норма ЦБ: вых.пит. Норма ЦБ: лам. Норма ЦБ: сир. Норма ЦБ: вх.ОХР Норма ЦБ: коммуникатор Норма ЦБ: радиоканал</p> <p>Включен выход: ПЦН1 (ПЦН2, ПЦН3) Выключен выход: ПЦН1 (ПЦН2, ПЦН3) Критическое значение температуры:датчик1=15 (термодатчик коммуникатора) Критическое значение температуры:датчик2=0 (термодатчик коммуникатора) Низкий баланс SIM1(2): xx.xx (текущий баланс)</p>
<p>Сообщения, приходящие если у пользователя в настройках телефона оповещения выбрано событие «пропадание GSM сигнала»</p> <p>При потере регистрации на текущей SIM: Нет регистр. на SIM1 (нет в слоте), Переключение на SIM2 Нет регистр. на SIM2 (нет в слоте), Переключение на SIM1 Нет регистр. на SIM1, Восстанов. регистр. на SIM1 Нет регистр. на SIM2, Восстанов. регистр. на SIM2</p>
<p>При запросе баланса</p> <p>SIM1: ответ оператора сотовой связи SIM2: ответ оператора сотовой связи</p>
<p>При запросе температуры (термодатчики коммуникатора)</p> <p>датчик1=15,датчик2=25 датчик1=н.д.,датчик2=н.д. (если датчика нет, то н.д. – нет датчика)</p>
<p>При запросе состояния системы (РУ и ЦБ)</p> <p>В сообщении указываются только РУ, стоящие на охране Если все сняты: все РУ сняты РУ группируются по состояниям: норма, тревога, внимание, пожар, неисправность, вкл., откл. Например: 1,2,3,4-норма, 5,6,7,8-неис.,9,10,11...40-вкл. Далее следуют неисправности ЦБ (если они есть): Например: ЦБ:220 (отсутствие сети 220В) и т.д.</p>
<p>При SMS запросе состояния выхода Х3 или по команде SMS управления</p> <p>выход Х3 включен выход Х3 выключен</p>

ПРИЛОЖЕНИЕ В. Схемы подключений

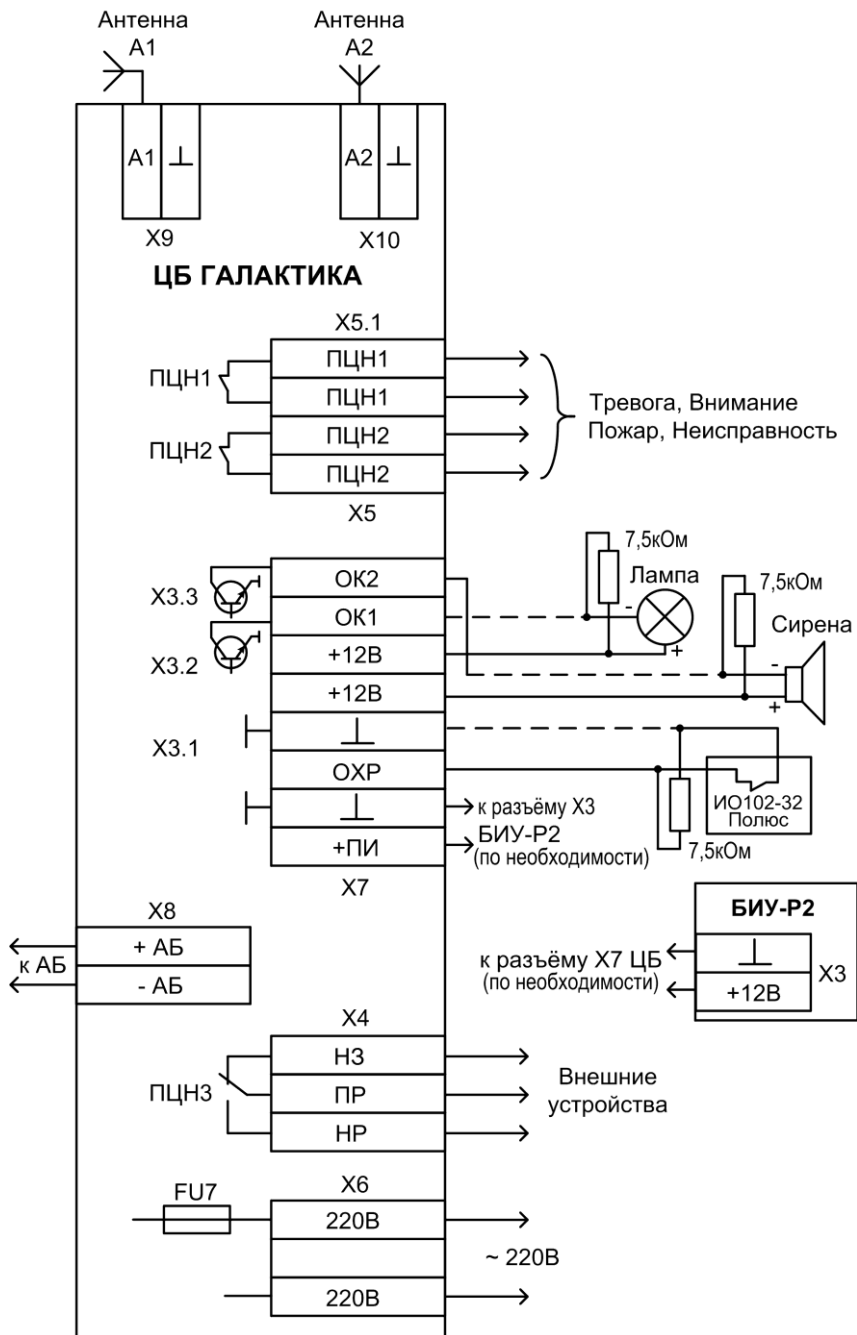


Рис.В1 Схема соединений ЦБ Галактика с внешними устройствами

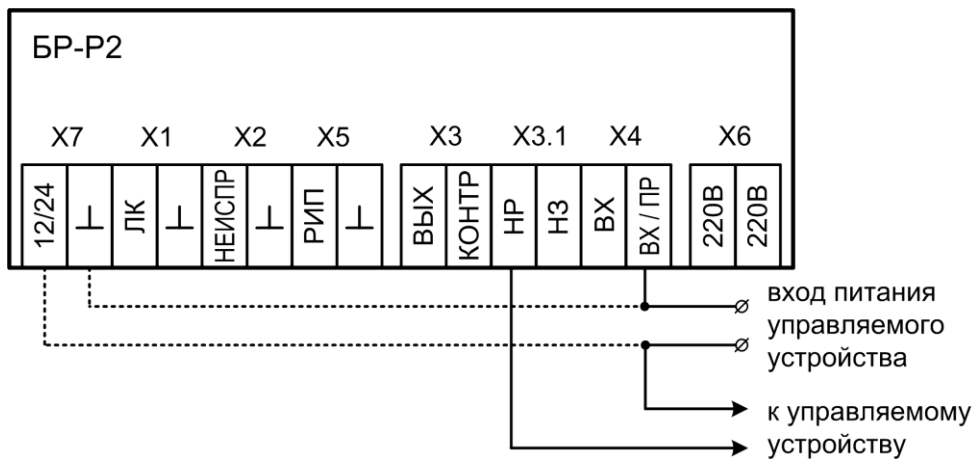


Рис.В2 Простейшая замыкающая схема подключения. Питание БР-Р2 автономное. Пунктиром показан вариант питания нагрузки от выхода 12/24В БР-Р2

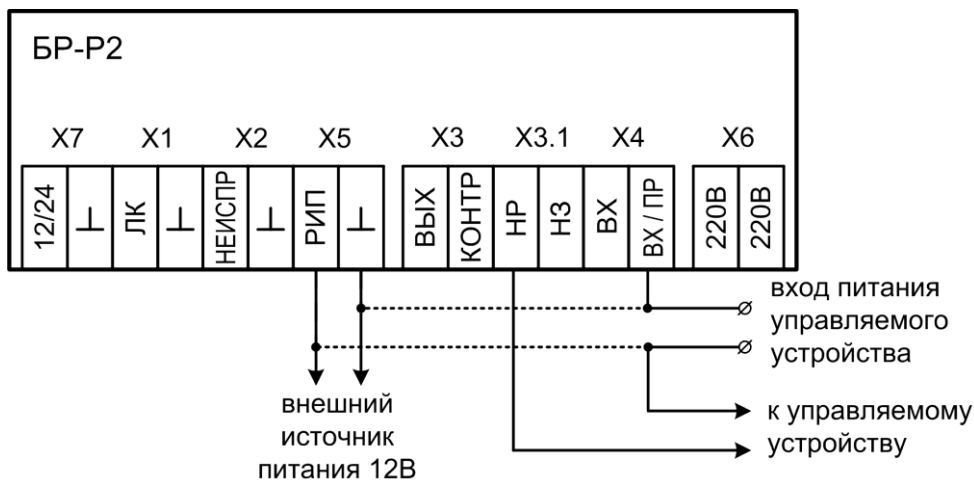


Рис.В3 Простейшая замыкающая схема подключения. Питание БР-Р2 от РИП 12 В. Пунктиром показан вариант питания нагрузки от входа РИП БР-Р2

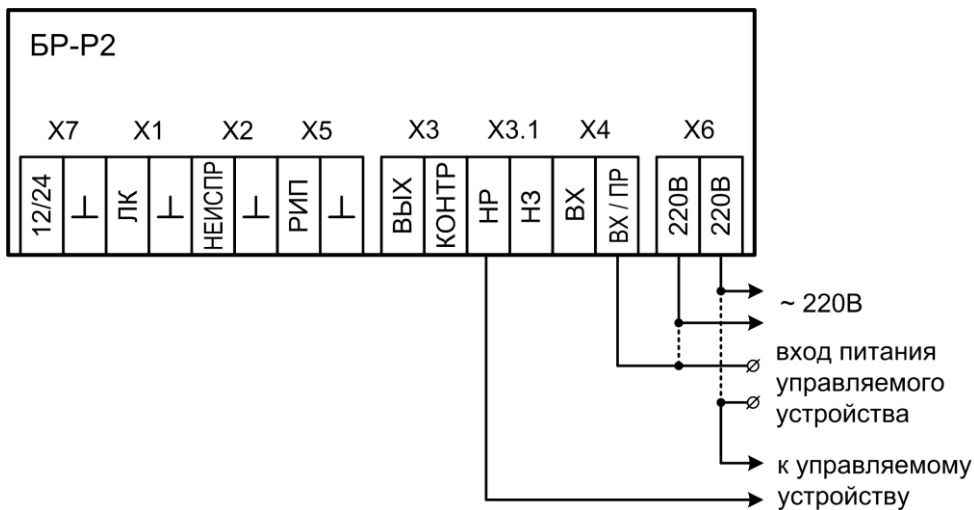


Рис.В4 Простейшая замыкающая схема подключения. Питание BR-P2 от сети 220 В. Пунктиром показан вариант питания нагрузки от входа 220В BR-P2

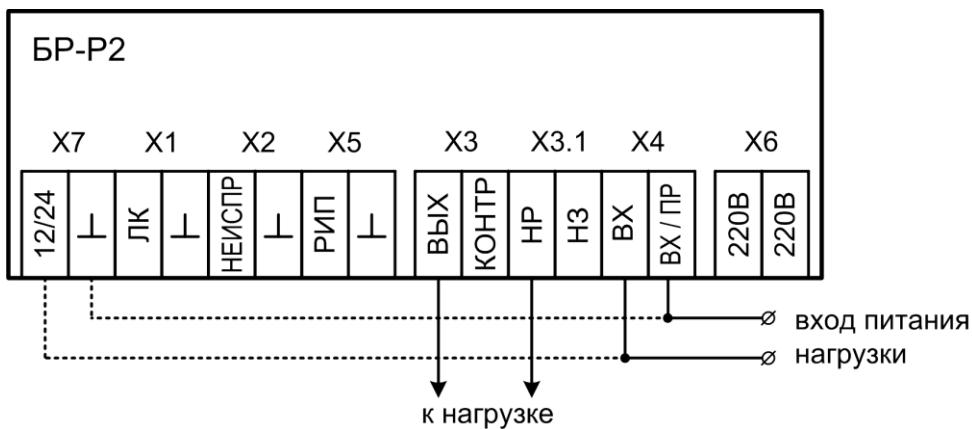


Рис.В5 Универсальная замыкающая схема подключения. Питание BR-P2 автономное. Пунктиром показан вариант питания нагрузки от выхода 12/24В BR-P2

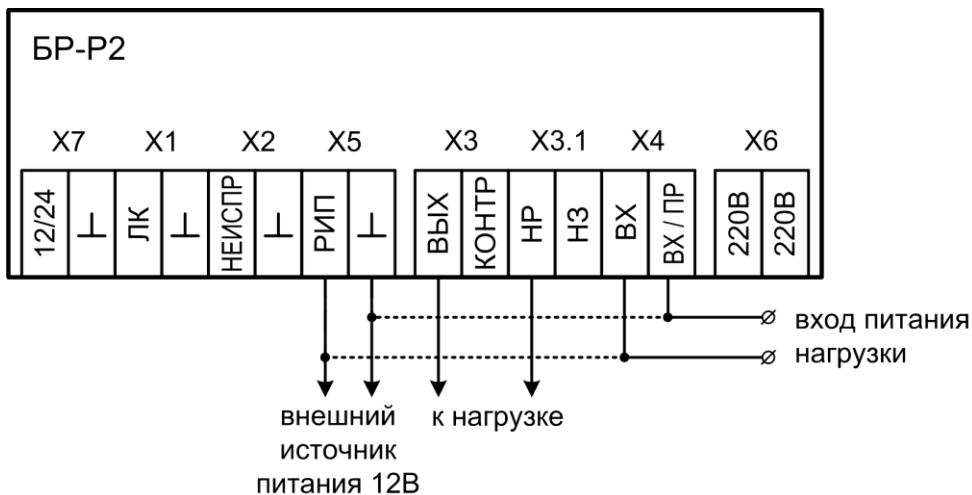


Рис.В6 Универсальная замыкающая схема подключения. Питание BR-P2 от РИП 12 В. Пунктиром показан вариант питания нагрузки от входа РИП BR-P2

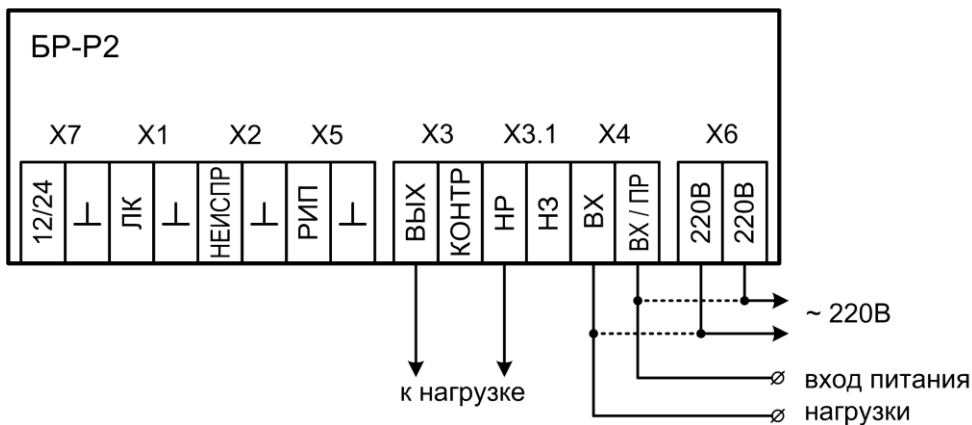


Рис.В7 Универсальная замыкающая схема подключения. Питание BR-P2 от сети 220 В. Пунктиром показан вариант питания нагрузки от входа 220В BR-P2

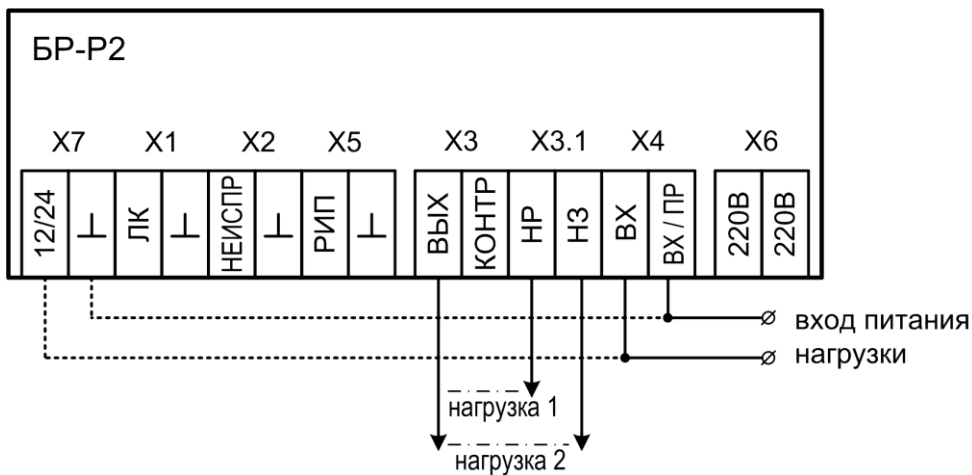


Рис.В8 Универсальная переключающая схема подключения. Питание BR-P2 автономное. Пунктиром показан вариант питания нагрузки от выхода 12/24В BR-P2

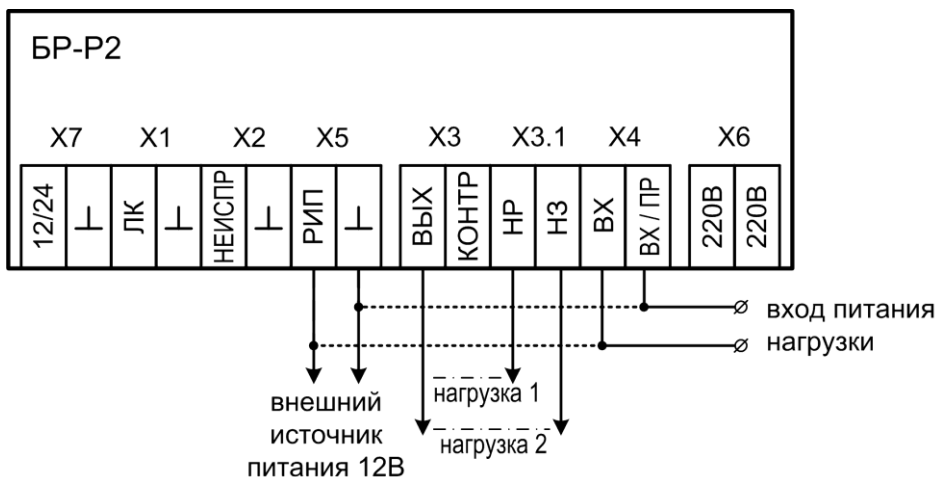


Рис.В9 Универсальная переключающая схема подключения. Питание BR-P2 от РИП 12 В. Пунктиром показан вариант питания нагрузки от входа РИП BR-P2

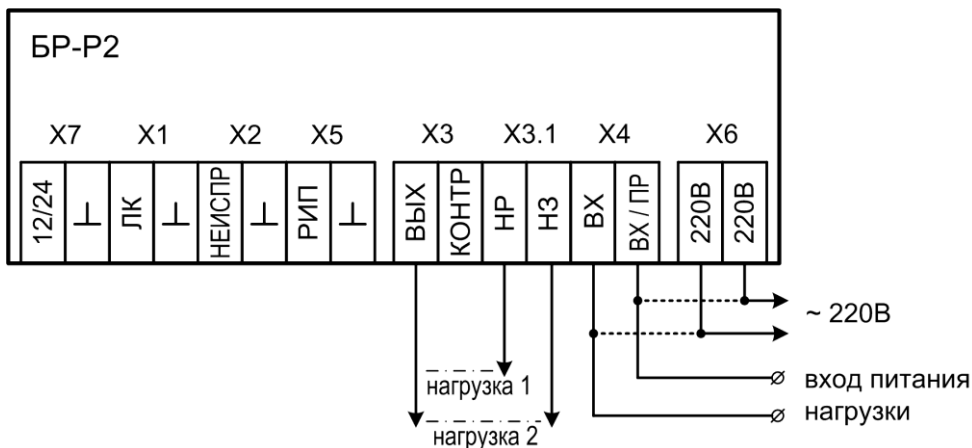


Рис.В10 Универсальная переключающая схема подключения. Питание БР-Р2 от сети 220 В. Пунктиром показан вариант питания нагрузки от входа 220В БР-Р2

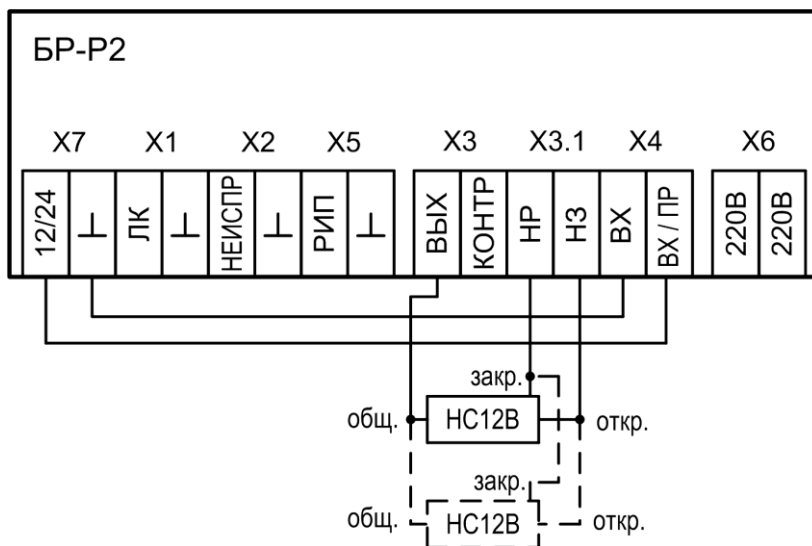


Рис.В11 Схема подключения клапанов HC12В.
Питание БР-Р2 автономное. Питание клапанов от выхода 12/24В БР-Р2
Всего можно подключить до 2-х клапанов.

При подаче напряжения на вход клапана «закр.-общ.» – кран закрывается;
При подаче напряжения на вход клапана «откр.-общ.» – кран открывается;

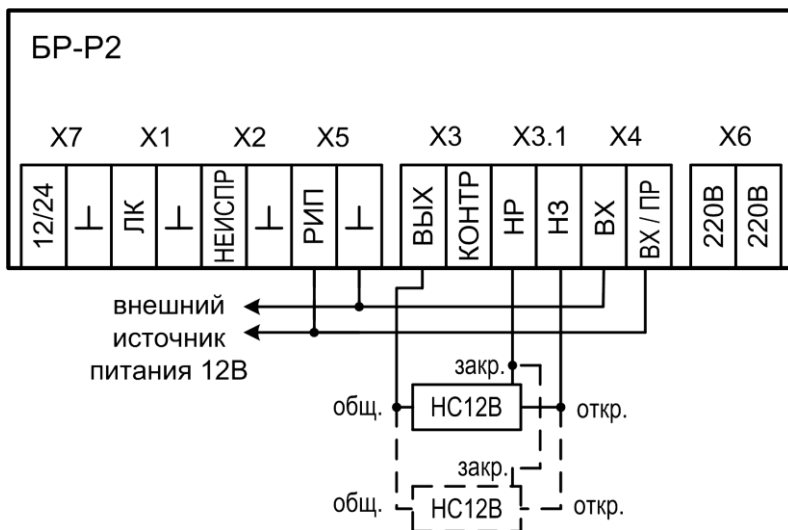


Рис.В12 Схема подключения клапанов HC12В.

Питание BR-P2 от РИП 12 В. Питание клапанов от входа РИП BR-P2

Количество подключаемых клапанов ограничено мощностью РИП (ток потребления одного клапана HC12В в режиме закрывания/открывания – до 50 мА).

При подаче напряжения на вход клапана «закр.-общ.» – кран закрывается;

При подаче напряжения на вход клапана «откр.-общ.» – кран открывается;

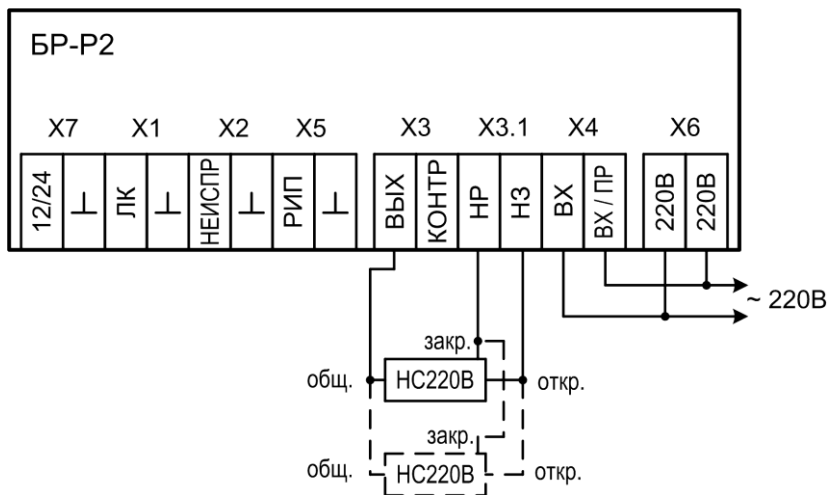


Рис.В13 Схема подключения клапанов HC220В.

Питание BR-P2 от сети 220 В. Питание клапанов от входа 220В BR-P2

При подаче напряжения на вход клапана «закр.-общ.» – кран закрывается;

При подаче напряжения на вход клапана «откр.-общ.» – кран открывается;

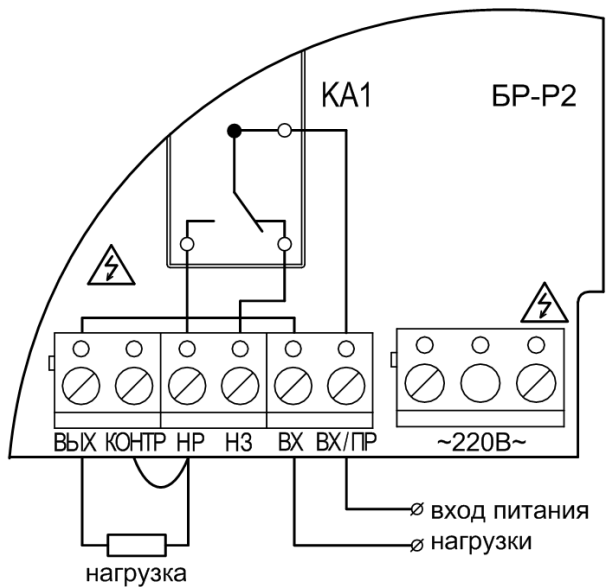


Рис.В14 Схема подключений БР-Р2 при контроле исполнительной линии «НР» - «ВЫХ». БР-Р2 в состоянии **Выключено**

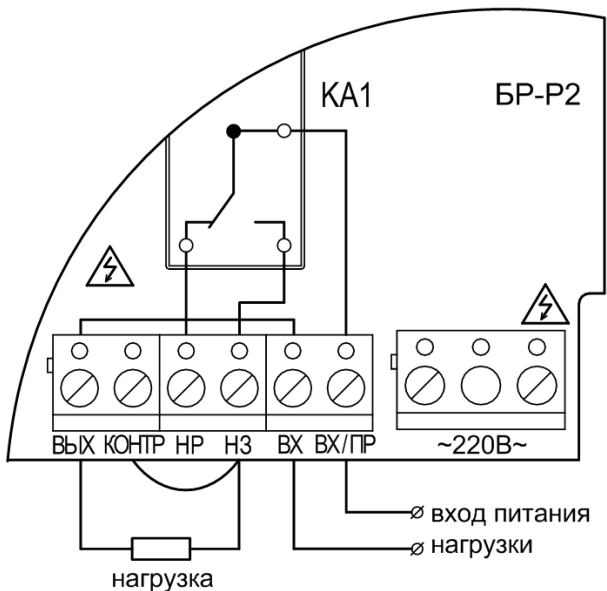


Рис.В15 Схема подключений БР-Р2 при контроле исполнительной линии «НЗ» - «ВЫХ». БР-Р2 в состоянии **Выключено**

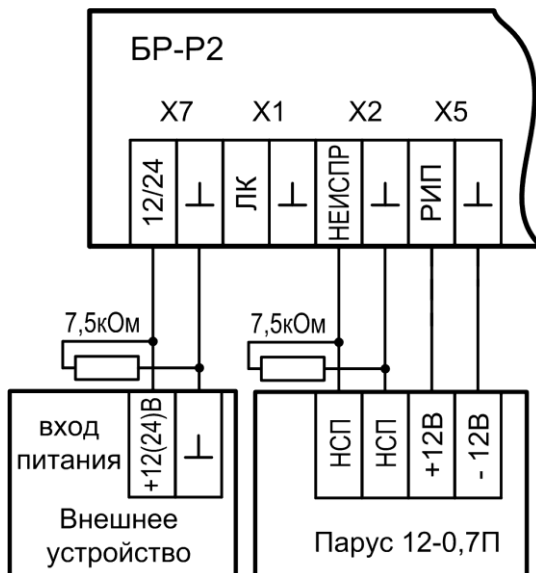


Рис.В16 Схема подключения внешнего устройства к выходу 12/24В БР-Р2 с контролем соединительных линий

Схема подключения ИВЭПР «Парус 12-0,7П» к БР-Р2 с подключением выхода контроля неисправности ИВЭПР и с контролем соединительных линий